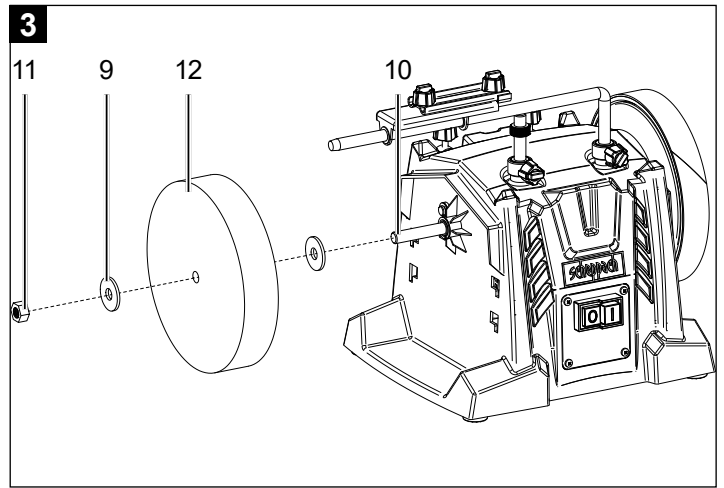
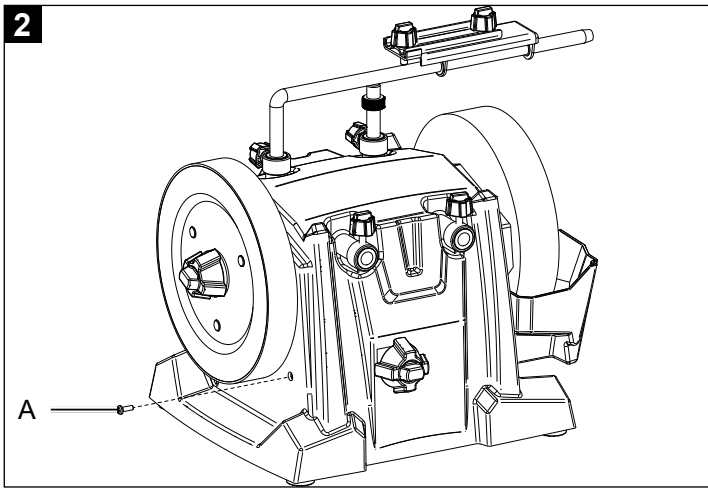
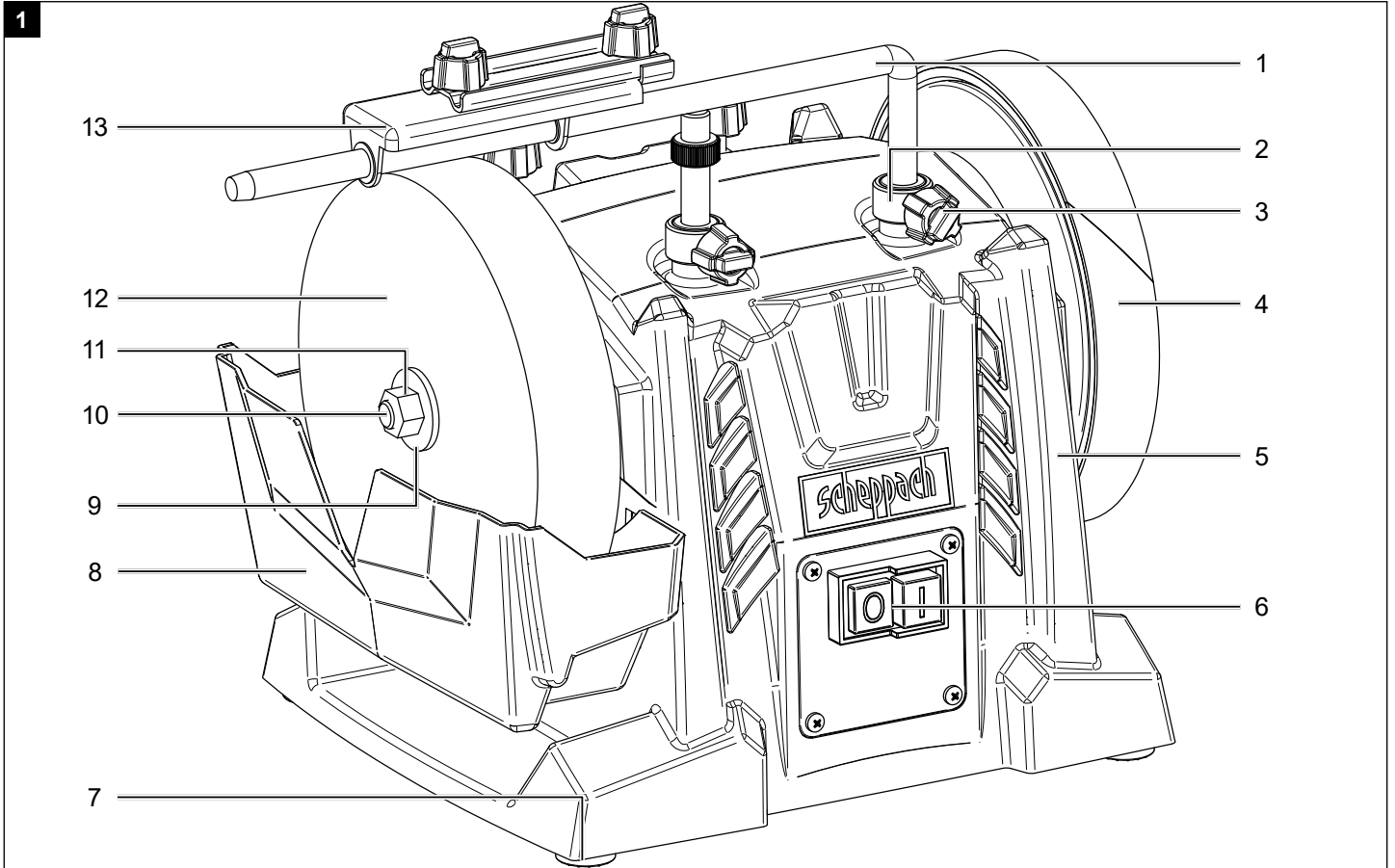


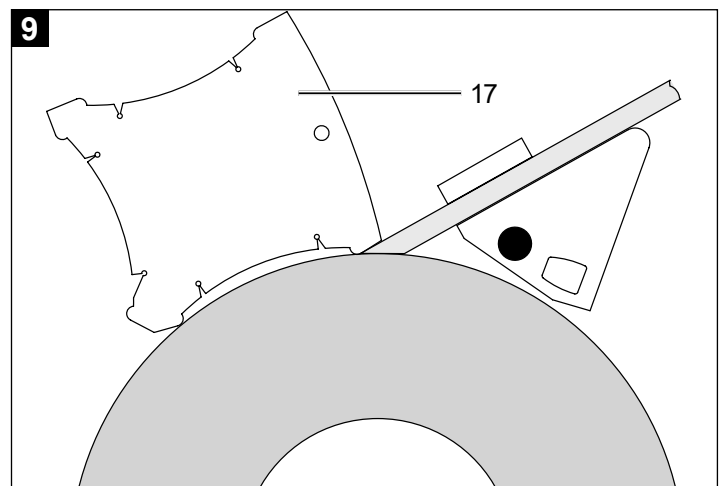
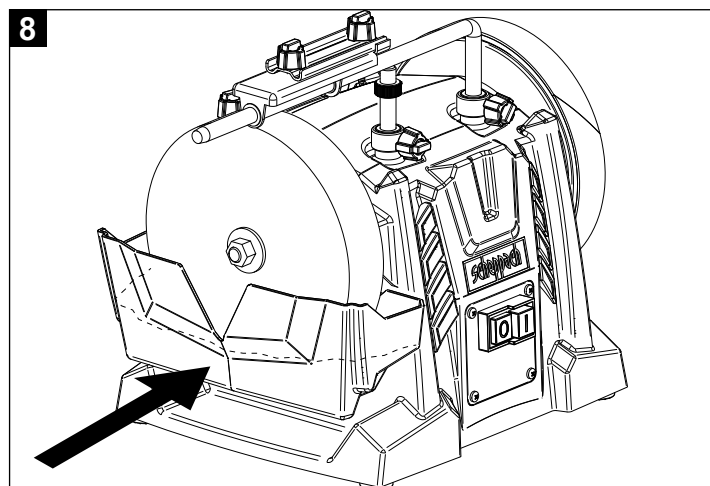
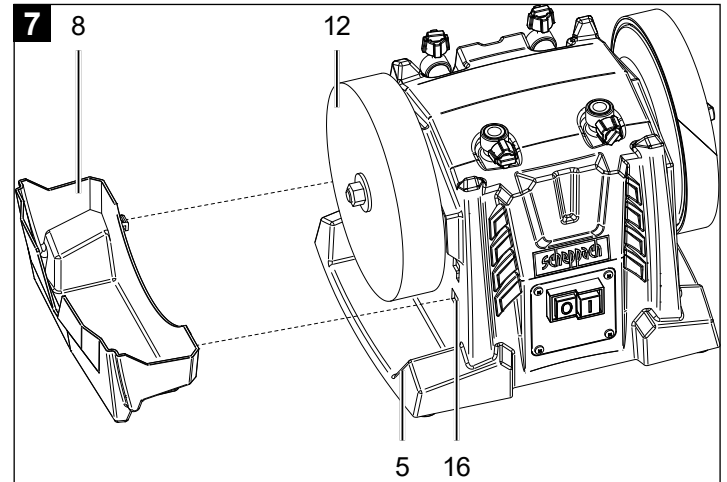
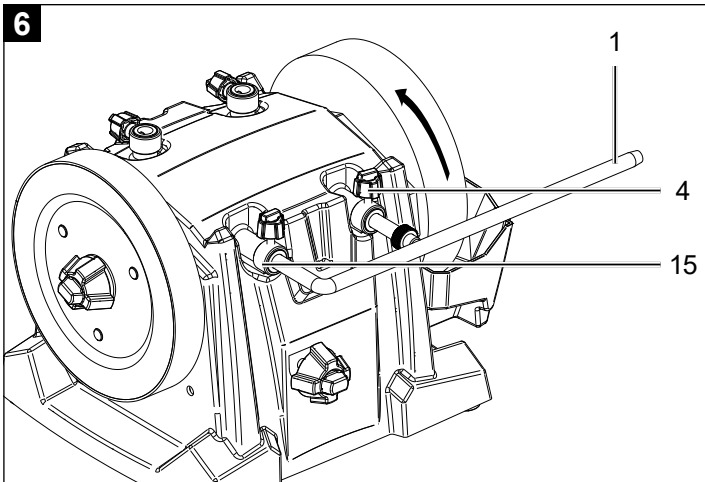
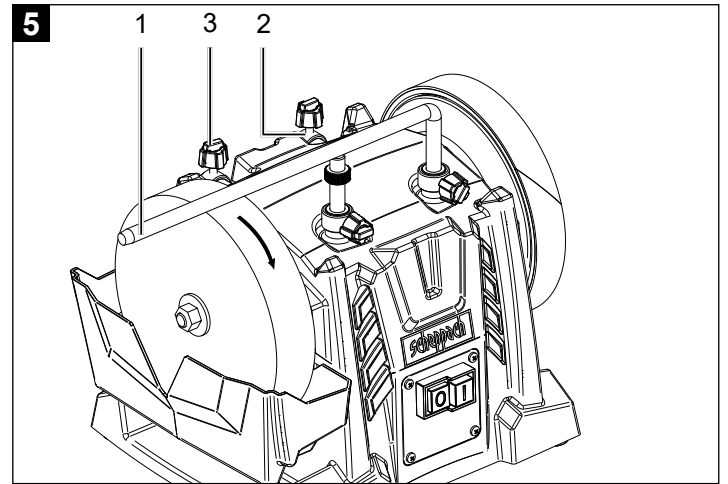
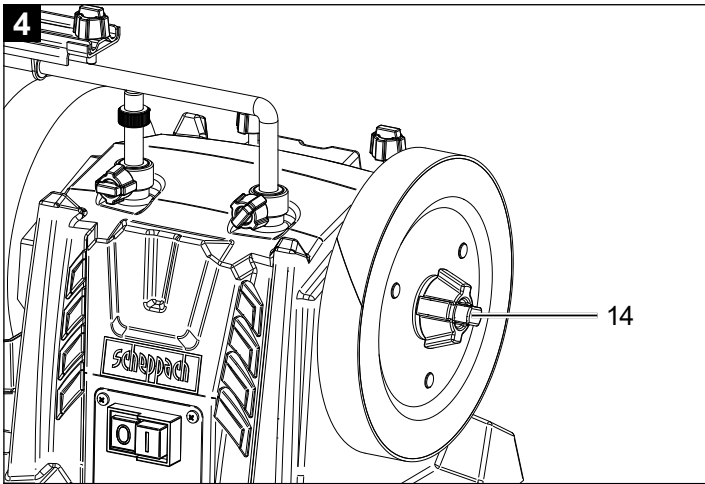
Art.Nr.
5903206901
AusgabeNr.
5903206850
Rev.Nr.
30/11/2020

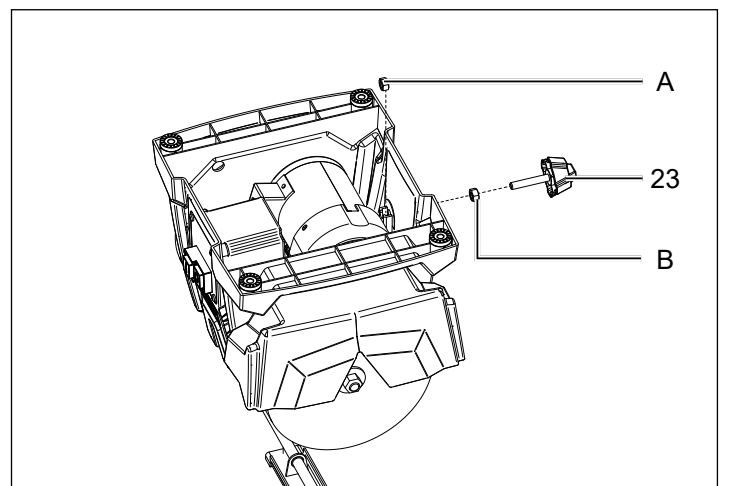
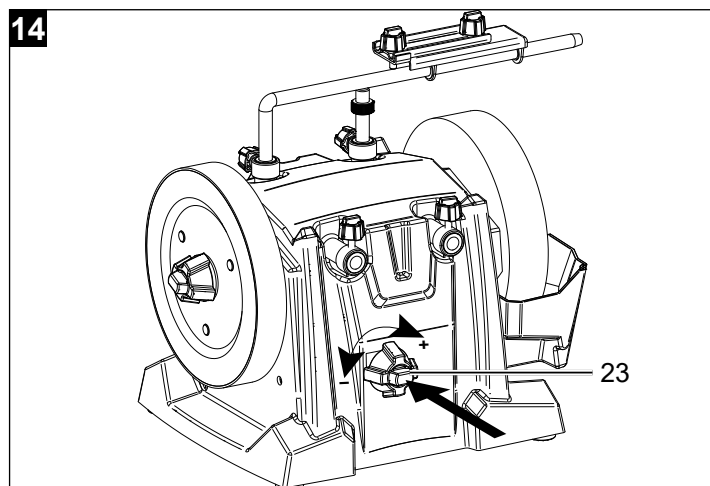
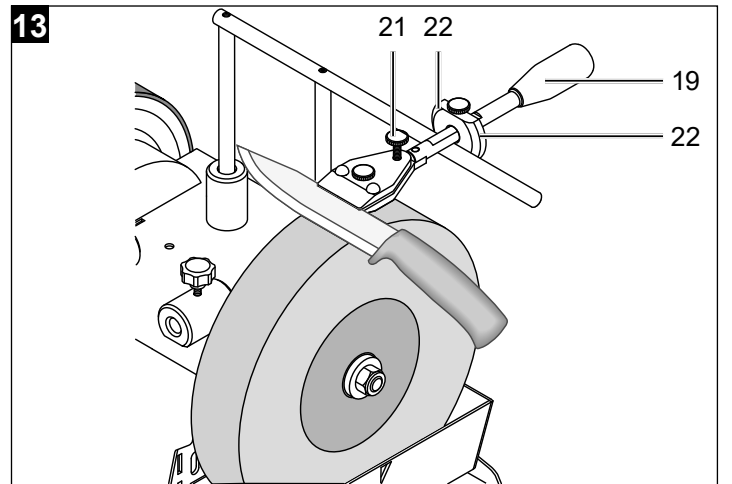
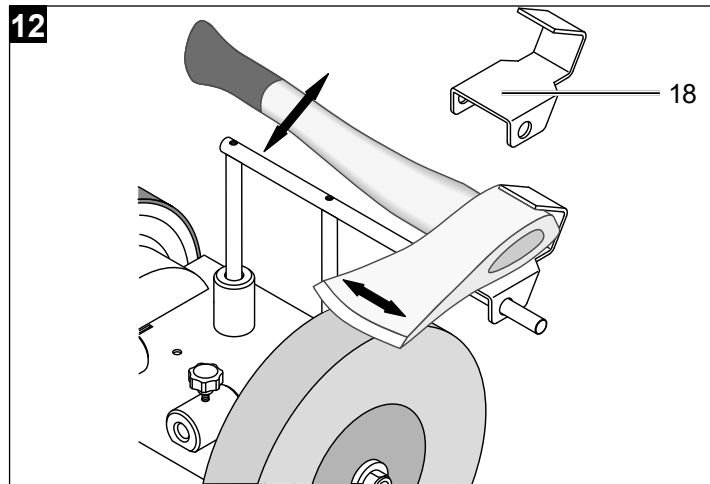
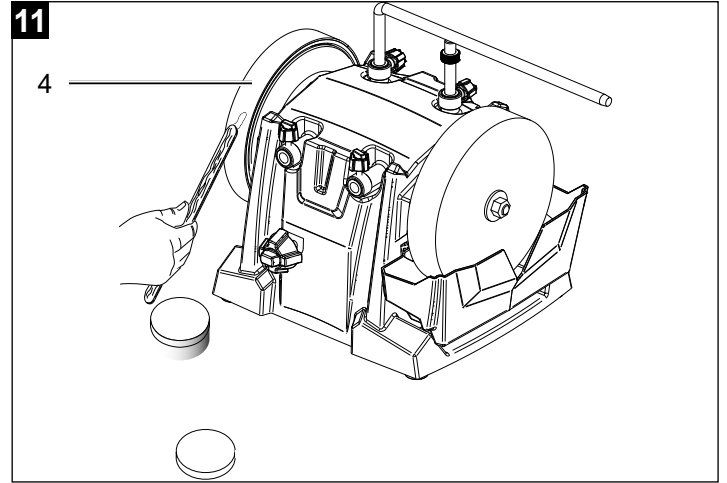
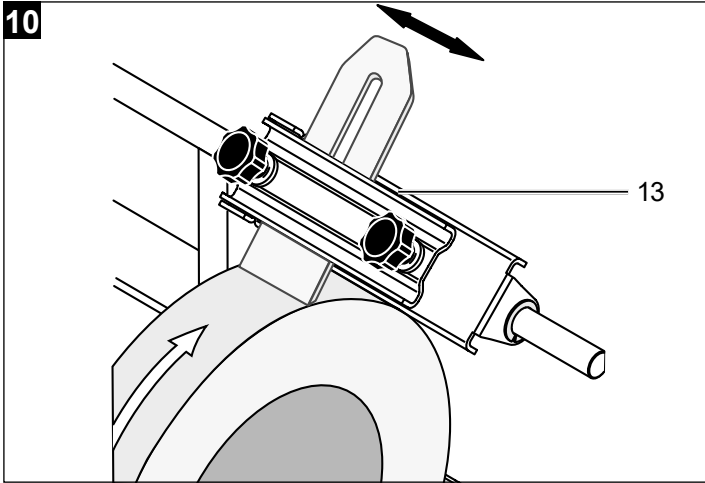


Tiger7000s

DE	Nassschleifmaschine Originalbedienungsanleitung	5	EE	Märglihvmasin Tõlge Originaalkasutusjuhend	68
GB	Wet grinding machine Translation of original instruction manual	16	LT	Šlapijo šlifavimo mašina Vertimas originali naudojimo instrukcija	78
FR	Rectifieuse à arrosage Traduction des instructions d'origine	26	LV	Slīpmašina mitrai slīpēšanai Tulkošana no oriģinālā lietošanas instrukcija	88
IT	Affilatrice ad umido Traduzione dalle istruzioni d'uso originali	37	PL	Maszyna do szlifowania na mokro Tłumaczenie oryginalnej instrukcji obsługi	98
CZ	Brousící systém Překlad originálního návodu k obsluze	48	HU	Vizes köszörűgép Az eredeti kezelési útmutató fordítása	109
SK	Brúsiaci systém Preklad originálneho návodu na obsluhu	58			







Erklärung der Symbole auf dem Gerät

Die Verwendung von Symbolen in diesem Handbuch soll Ihre Aufmerksamkeit auf mögliche Risiken lenken. Die Sicherheitssymbole und Erklärungen, die diese begleiten, müssen genau verstanden werden. Die Warnungen selbst beseitigen keine Risiken und können korrekte Maßnahmen zum Verhüten von Unfällen nicht ersetzen.

	<p>Vor Inbetriebnahme Bedienungsanleitung und Sicherheitshinweise lesen und beachten!</p>
	<p>Tragen Sie eine Schutzbrille. Während der Arbeit entstehende Funken oder aus dem Gerät heraustretende Splitter, Späne und Stäube können Sichtverlust bewirken.</p>
	<p>Tragen Sie einen Gehörschutz. Die Einwirkung von Lärm kann Hörverlust bewirken.</p>
	<p>Tragen Sie eine Staubschutzmaske. Beim Bearbeiten von Holz und anderer Materialien kann gesundheitsschädlicher Staub entstehen. Asbesthaltiges Material darf nicht bearbeitet werden!</p>
	<p>Verletzungsgefahr durch sich drehendes Werkzeug! Halten Sie Ihre Hände fern.</p>
	<p>Dritte aus dem Gefahrenbereich fernhalten</p>
<p>⚠ Achtung!</p>	<p>In dieser Bedienungsanleitung haben wir Stellen, die Ihre Sicherheit betreffen, mit diesem Zeichen versehen</p>

Inhaltsverzeichnis:**Seite:**

1.	Einleitung.....	7
2.	Gerätebeschreibung.....	7
3.	Lieferumfang	7
4.	Bestimmungsgemäße Verwendung	7
5.	Allgemeine Sicherheitshinweise.....	8
6.	Technische Daten.....	10
7.	Auspacken.....	10
8.	Aufbau / Vor Inbetriebnahme	11
9.	Bedienung	12
10.	Reinigung und Wartung.....	13
11.	Lagerung und Transport.....	14
12.	Elektrischer Anschluss.....	14
13.	Entsorgung und Wiederverwertung	14
14.	Störungsabhilfe	15

1. Einleitung

Hersteller:

scheppach
 Fabrikation von Holzbearbeitungsmaschinen GmbH
 Günzburger Straße 69
 D-89335 Ichenhausen

Verehrter Kunde

Wir wünschen Ihnen viel Freude und Erfolg beim Arbeiten mit Ihrem neuen Gerät.

Hinweis:

Der Hersteller dieses Gerätes haftet nach dem geltenden Produkthaftungsgesetz nicht für Schäden, die an diesem Gerät oder durch dieses Gerät entstehen bei:

- unsachgemäßer Behandlung
- Nichtbeachtung der Bedienungsanweisung
- Reparaturen durch Dritte, nicht autorisierte Fachkräfte
- Einbau und Austausch von nicht originalen Ersatzteilen
- nicht bestimmungsgemäßer Verwendung
- Ausfällen der elektrischen Anlage bei Nichtbeachtung der elektrischen Vorschriften und VDE-Bestimmungen 0100, DIN 57113 / VDE 0113

Beachten Sie:

Lesen Sie vor der Montage und vor Inbetriebnahme den gesamten Text der Bedienungsanleitung durch. Diese Bedienungsanleitung soll es Ihnen erleichtern, Ihr Gerät kennenzulernen und dessen bestimmungsgemäßen Einsatzmöglichkeiten zu nutzen.

Die Bedienungsanleitung enthält wichtige Hinweise, wie Sie mit dem Gerät sicher, fachgerecht und wirtschaftlich arbeiten, und wie Sie Gefahren vermeiden, Reparaturkosten sparen, Ausfallzeiten verringern und die Zuverlässigkeit und Lebensdauer des Gerätes erhöhen.

Zusätzlich zu den Sicherheitsbestimmungen dieser Bedienungsanleitung müssen Sie unbedingt die für den Betrieb des Gerätes geltenden Vorschriften Ihres Landes beachten.

Bewahren Sie die Bedienungsanleitung, in einer Plastikhülle geschützt vor Schmutz und Feuchtigkeit, bei dem Gerät auf. Sie muss von jeder Bedienungsperson vor Aufnahme der Arbeit gelesen und sorgfältig beachtet werden.

An dem Gerät dürfen nur Personen arbeiten, die im Gebrauch des Gerätes unterwiesen und über die damit verbundenen Gefahren unterrichtet sind. Das geforderte Mindestalter ist einzuhalten.

Neben den in dieser Bedienungsanleitung enthaltenen Sicherheitshinweisen und den besonderen Vorschriften Ihres Landes sind die für den Betrieb von baugleichen Maschinen allgemein anerkannten technischen Regeln zu beachten.

Wir übernehmen keine Haftung für Unfälle oder Schäden, die durch Nichtbeachten dieser Anleitung und den Sicherheitshinweisen entstehen.

2. Gerätebeschreibung

1. Werkstückauflage
2. Obere Aufnahme Werkstückauflage
3. Sterngriffschraube
4. Leder-Abziehscheibe
5. Maschinengehäuse
6. Ein-/Ausschalter
7. GummifüÙe
8. Wasserbehälter
9. Beilagscheibe
10. Schleifwelle
11. Mutter
12. Schleifstein
13. Vorrichtung für Stemmeisen
14. Sterngriffschraube für Leder-Abziehscheibe
15. Seitliche Aufnahme Werkstückauflage
16. Halterung für Wasserbehälter
17. Winkellehre
18. Vorrichtung für Äxte (optional erhältlich)
19. Vorrichtung für Messer (optional erhältlich)
20. Klemmschraube
21. Feststellschraube
22. Einstellring
23. Sterngriffschraube Rückseite

3. Lieferumfang

- Nassschleifmaschine
- Schleifstein
- Werkstückauflage
- Sterngriffschraube für Werkstückauflage
- Winkellehre
- Abziehpaste
- Vorrichtung für Stemmeisen
- Vorrichtung für Messer (optional erhältlich)
- Vorrichtung für Äxte (optional erhältlich)
- Bedienungsanleitung

4. BestimmungsgemäÙe Verwendung

⚠ Die Nassschleifmaschine ist ausschließlich mit dem angebotenen Werkzeug zum Schleifen von Stahl konstruiert (kein Hartmetall).

- Die Maschine entspricht der gültigen EG-Maschinenrichtlinie.
- Alle Sicherheits- und Gefahrenhinweise an der Maschine beachten.
- Alle Sicherheits- und Gefahrenhinweise an der Maschine vollzählig in lesbarem Zustand halten.

- Maschine nur in technisch einwandfreiem Zustand sowie bestimmungsgemäß, Sicherheits- und gefahrenbewusst unter Beachtung der Betriebsanleitung benutzen! Insbesondere Störungen, die die Sicherheit beeinträchtigen können, umgehend beseitigen (lassen)!
- Die Sicherheits-, Arbeits- und Wartungsvorschriften des Herstellers sowie die in den technischen Daten angegebenen Abmessungen müssen eingehalten werden.
- Die zutreffenden Unfallverhütungsvorschriften und die sonstigen, allgemein anerkannten sicherheitstechnischen Regeln müssen beachtet werden.
- Die Maschine darf nur von sachkundigen Personen genutzt, gewartet oder repariert werden, die damit vertraut und über die Gefahren unterrichtet sind. Eigenmächtige Veränderungen an der Maschine schließen eine Haftung des Herstellers für daraus resultierende Schäden aus.
- Die Maschine darf nur mit Originalzubehör und Original-Werkzeugen des Herstellers genutzt werden.
- Jeder darüber hinausgehende Gebrauch gilt als nicht bestimmungsgemäß. Für daraus resultierende Schäden haftet der Hersteller nicht, das Risiko dafür trägt allein der Benutzer.

Bitte beachten Sie, dass unsere Geräte bestimmungsgemäß nicht für den gewerblichen, handwerklichen oder industriellen Einsatz konstruiert wurden. Wir übernehmen keine Gewährleistung, wenn das Gerät in Gewerbe-, Handwerks- oder Industriebetrieben sowie bei gleichzusetzenden Tätigkeiten eingesetzt wird.

5. Allgemeine Sicherheitshinweise

Allgemeine Sicherheitshinweise für Elektrowerkzeuge

⚠ WARNUNG!

Lesen Sie alle Sicherheitshinweise, Anweisungen, Gebildungen und technischen Daten, mit denen dieses Elektrowerkzeug versehen ist.

Versäumnisse bei der Einhaltung der nachfolgenden Anweisungen können elektrischen Schlag, Brand und/oder schwere Verletzungen verursachen.

Bewahren Sie alle Sicherheitshinweise und Anweisungen für die Zukunft auf.

Der in den Sicherheitshinweisen verwendete Begriff „Elektrowerkzeug“ bezieht sich auf netzbetriebene Elektrowerkzeuge (mit Netzleitung) und auf akkubetriebene Elektrowerkzeuge (ohne Netzleitung).

1. Arbeitsplatzsicherheit

- Halten Sie Ihren Arbeitsbereich sauber und gut beleuchtet.** Unordnung oder unbeleuchtete Arbeitsbereiche können zu Unfällen führen.

- Arbeiten Sie mit dem Elektrowerkzeug nicht in explosionsgefährdeter Umgebung, in der sich brennbare Flüssigkeiten, Gase oder Stäube befinden.** Elektrowerkzeuge erzeugen Funken, die den Staub oder die Dämpfe entzünden können.
- Halten Sie Kinder und andere Personen während der Benutzung des Elektrowerkzeugs fern.** Bei Ablenkung können Sie die Kontrolle über das Elektrowerkzeug verlieren.

2. Elektrische Sicherheit

- Der Anschlussstecker des Elektrowerkzeugs muss in die Steckdose passen. Der Stecker darf in keiner Weise verändert werden. Verwenden Sie keine Adapterstecker gemeinsam mit schutzgeerdeten Elektrowerkzeugen.** Unveränderte Stecker und passende Steckdosen verringern das Risiko eines elektrischen Schlages.
- Vermeiden Sie Körperkontakt mit geerdeten Oberflächen wie von Rohren, Heizungen, Herden und Kühlschränken.** Es besteht ein erhöhtes Risiko durch elektrischen Schlag, wenn Ihr Körper geerdet ist.
- Halten Sie Ihre Elektrowerkzeuge von Regen oder Nässe fern.** Das Eindringen von Wasser in ein Elektrogerät erhöht das Risiko eines elektrischen Schlages.
- Zweckentfremden Sie die Anschlussleitung nicht, um das Elektrowerkzeug zu tragen, aufzuhängen oder um den Stecker aus der Steckdose zu ziehen. Halten Sie die Anschlussleitung fern von Hitze, Öl, scharfen Kanten oder sich bewegenden Teilen.** Beschädigte oder verwickelte Anschlussleitungen erhöhen das Risiko eines elektrischen Schlages.
- Wenn Sie mit einem Elektrowerkzeug im Freien arbeiten, verwenden Sie nur Verlängerungsleitungen, die auch für den Außenbereich geeignet sind.** Die Anwendung einer für den Außenbereich geeigneten Verlängerungsleitung verringert das Risiko eines elektrischen Schlages.
- Wenn der Betrieb des Elektrowerkzeugs in feuchter Umgebung nicht vermeidbar ist, verwenden Sie einen Fehlerstromschutzschalter.** Der Einsatz eines Fehlerstromschutzschalters vermindert das Risiko eines elektrischen Schlages.

3. Sicherheit von Personen

- Seien Sie aufmerksam, achten Sie darauf, was Sie tun, und gehen Sie mit Vernunft an die Arbeit mit einem Elektrowerkzeug. Benutzen Sie kein Elektrowerkzeug, wenn Sie müde sind oder unter dem Einfluss von Drogen, Alkohol oder Medikamenten stehen.** Ein Moment der Unachtsamkeit beim Gebrauch des Elektrowerkzeugs kann zu ernsthaften Verletzungen führen.

- b) **Tragen Sie persönliche Schutzausrüstung und immer eine Schutzbrille.** Das Tragen persönlicher Schutzausrüstung, wie Staubmaske, rutschfeste Sicherheitsschuhe, Schutzhelm oder Gehörschutz, je nach Art und Einsatz des Elektrowerkzeugs, verringert das Risiko von Verletzungen.
- c) **Vermeiden Sie eine unbeabsichtigte Inbetriebnahme. Vergewissern Sie sich, dass das Elektrowerkzeug ausgeschaltet ist, bevor Sie es an die Stromversorgung und/oder den Akku anschließen, es aufnehmen oder tragen.** Wenn Sie beim Tragen des Elektrowerkzeugs den Finger am Schalter haben oder das Elektrowerkzeug eingeschaltet an die Stromversorgung anschließen, kann dies zu Unfällen führen.
- d) **Entfernen Sie Einstellwerkzeuge oder Schraubenschlüssel, bevor Sie das Elektrowerkzeug einschalten.** Ein Werkzeug oder Schlüssel, der sich in einem drehenden Teil des Elektrowerkzeugs befindet, kann zu Verletzungen führen.
- e) **Vermeiden Sie eine abnormale Körperhaltung. Sorgen Sie für einen sicheren Stand und behalten Sie jederzeit das Gleichgewicht.** Dadurch können Sie das Elektrowerkzeug in unerwarteten Situationen besser kontrollieren.
- f) **Tragen Sie geeignete Kleidung. Tragen Sie keine weite Kleidung oder Schmuck. Halten Sie Haare und Kleidung fern von sich bewegenden Teilen.** Lockere Kleidung, Schmuck oder lange Haare können von sich bewegenden Teilen erfasst werden.
- g) **Wenn Staubabsaug- und -auffangeinrichtungen montiert werden können, sind diese anzuschließen und richtig zu verwenden.** Die Verwendung einer Staubabsaugung kann Gefährdungen durch Staub verringern.
- h) **Wiegen Sie sich nicht in falscher Sicherheit und setzen Sie sich nicht über die Sicherheitsregeln für Elektrowerkzeuge hinweg, auch wenn Sie nach vielfachem Gebrauch mit dem Elektrowerkzeug vertraut sind.** Achtloses Handeln kann binnen Sekundenbruchteilen zu schweren Verletzungen führen.

4. Verwendung und Behandlung des Elektrowerkzeugs

- a) **Überlasten Sie das Elektrowerkzeug nicht. Verwenden Sie für Ihre Arbeit das dafür bestimmte Elektrowerkzeug.** Mit dem passenden Elektrowerkzeug arbeiten Sie besser und sicherer im angegebenen Leistungsbereich.
- b) **Benutzen Sie kein Elektrowerkzeug, dessen Schalter defekt ist.** Ein Elektrowerkzeug, das sich nicht mehr ein- oder ausschalten lässt, ist gefährlich und muss repariert werden.

- c) **Ziehen Sie den Stecker aus der Steckdose und/oder entfernen Sie einen abnehmbaren Akku, bevor Sie Geräteeinstellungen vornehmen, Einsatzwerkzeugteile wechseln oder das Elektrowerkzeug weglegen.** Diese Vorsichtsmaßnahme verhindert den unbeabsichtigten Start des Elektrowerkzeugs.
- d) **Bewahren Sie unbenutzte Elektrowerkzeuge außerhalb der Reichweite von Kindern auf. Lassen Sie keine Personen das Elektrowerkzeug benutzen, die mit diesem nicht vertraut sind oder diese Anweisungen nicht gelesen haben.** Elektrowerkzeuge sind gefährlich, wenn Sie von unerfahrenen Personen benutzt werden.
- e) **Pflegen Sie Elektrowerkzeuge und Zubehör mit Sorgfalt. Kontrollieren Sie, ob bewegliche Teile einwandfrei funktionieren und nicht klemmen, ob Teile gebrochen oder so beschädigt sind, dass die Funktion des Elektrowerkzeugs beeinträchtigt ist. Lassen Sie beschädigte Teile vor dem Einsatz des Elektrowerkzeugs reparieren.** Viele Unfälle haben ihre Ursache in schlecht gewarteten Elektrowerkzeugen.
- f) **Halten Sie Schneidwerkzeuge scharf und sauber.** Sorgfältig gepflegte Schneidwerkzeuge mit scharfen Schneidkanten verklemmen sich weniger und sind leichter zu führen.
- g) **Verwenden Sie Elektrowerkzeug, Zubehör und Einsatzwerkzeug usw. entsprechend diesen Anweisungen. Berücksichtigen Sie dabei die Arbeitsbedingungen und die auszuführende Tätigkeit.** Der Gebrauch von Elektrowerkzeugen für andere als die vorgesehenen Anwendungen kann zu gefährlichen Situationen führen.
- h) **Halten Sie Griffe und Griffflächen trocken, sauber und frei von Öl und Fett.** Rutschige Griffe und Griffflächen erlauben keine sichere Bedienung und Kontrolle des Elektrowerkzeugs in unvorhergesehenen Situationen.

5. Service

- a) **Lassen Sie Ihr Elektrowerkzeug nur von qualifiziertem Fachpersonal und nur mit Original-Ersatzteilen reparieren.** Damit wird sichergestellt, dass die Sicherheit des Elektrowerkzeuges erhalten bleibt.

⚠ ACHTUNG!

Dieses Elektrowerkzeug erzeugt während des Betriebs ein elektromagnetisches Feld. Dieses Feld kann unter bestimmten Umständen aktive oder passive medizinische Implantate beeinträchtigen. Um die Gefahr von ernsthaften oder tödlichen Verletzungen zu verringern, empfehlen wir Personen mit medizinischen Implantaten ihren Arzt und den Hersteller vom medizinischen Implantat zu konsultieren, bevor die Maschine bedient wird.

Sicherheitshinweise für Tischschleifmaschinen

- a) **Verwenden Sie keine beschädigten Einsatzwerkzeuge. Kontrollieren Sie vor jeder Verwendung Einsatzwerkzeuge wie Schleifscheiben auf Absplitterungen und Risse. Wenn Sie das Einsatzwerkzeug kontrolliert und eingesetzt haben, halten Sie und in der Nähe befindliche Personen sich außerhalb der Ebene des rotierenden Einsatzwerkzeugs auf und lassen Sie das Gerät 1 min lang mit Höchstdrehzahl laufen.** Beschädigte Einsatzwerkzeuge brechen meist in dieser Testzeit.
- b) **Die Zulässige Drehzahl des Einsatzwerkzeugs muss mindestens so hoch sein wie die auf dem Elektrowerkzeug angegebene Höchstdrehzahl.** Zubehör, das sich schneller als zulässig dreht, kann zerbrechen und umherfliegen.
- c) **Schleifen Sie niemals auf den Seitenflächen der Schleifscheibe.** Schleifen auf den Seitenflächen kann die Schleifscheibe bersten und auseinanderliegen lassen.

Restrisiken

⚠ Die Maschine ist nach dem Stand der Technik und den anerkannten sicherheitstechnischen Regeln gebaut. Dennoch können beim Arbeiten einzelne Restrisiken auftreten.

- Verletzungsgefahr für Finger und Hände durch die rotierende Schleifscheibe.
- Gefährdung durch Strom bei Verwendung nicht ordnungsgemäßer Elektroanschlussleitungen.
- Desweiteren können trotz aller getroffener Vorkehrungen nicht offensichtliche Restrisiken bestehen.
- Restrisiken können minimiert werden, wenn die Sicherheitshinweise und die Bestimmungsgemäße Verwendung, sowie die Bedienungsanweisung insgesamt beachtet werden.

6. Technische Daten

Motor	230 - 240 V / 50 Hz
Aufnahmeleistung	200 W
Betriebsart	S2 30min
Motordrehzahl	1490 min ⁻¹
Leerlaufdrehzahl Schleifstein	115 min ⁻¹
Schleifstein	Ø250 x 50 x Ø12 mm
Baumaße L x B x H	480 x 320 x 400 mm
Gewicht	12,3 kg

Technische Änderungen vorbehalten!

Einschaltdauer:

Die Einschaltdauer S2 30 min (Kurzzeitbetrieb) sagt aus, dass der Motor mit der Nennleistung (150W) nur für die auf dem Datenschild angegebene Zeit (30 min) dauernd belastet werden darf. Andernfalls würde er sich unzulässig erwärmen. Während der Pause kühlt sich der Motor wieder auf seine Ausgangstemperatur ab.

Geräusch

Die Geräuschwerte wurden entsprechend EN 62841 ermittelt.

Schalldruckpegel L_{pA}	63,7 dB(A)
Unsicherheit K_{pA}	3 dB
Schallleistungspegel L_{WA}	76,7 dB(A)
Unsicherheit K_{WA}	3 dB

⚠ WARNUNG

Zu hohe und häufige Lärmbelastungen können zu Gehörschäden oder Hörverlust führen.

- Tragen Sie einen Gehörschutz
- Legen Sie Pausen ein.

Schwingungsgesamtwerte (Vektorsumme dreier Richtungen) ermittelt entsprechend EN 62841.

HINWEIS: Die angegebenen Geräuschemissionswerte sind nach einem genormten Prüfverfahren gemessen worden und können zum Vergleich eines Elektrowerkzeugs mit einem anderen verwendet werden können.

Die angegebenen Geräuschemissionswerte können auch zu einer vorläufigen Einschätzung der Belastung verwendet werden.

WARNUNG: Die Geräuschemissionen können während der tatsächlichen Benutzung des Elektrowerkzeugs von den Angabewerten abweichen, abhängig von der Art und Weise, in der das Elektrowerkzeug verwendet wird, insbesondere, welche Art von Werkstück bearbeitet wird.

Ergreifen Sie Maßnahmen, um sich gegen Lärmbelastungen zu schützen.

Berücksichtigen Sie dabei den gesamten Arbeitsablauf, also auch Zeitpunkte, zu denen das Elektrowerkzeug ohne Last arbeitet oder ausgeschaltet ist.

Geeignete Maßnahmen umfassen unter anderem eine regelmäßige Wartung und Pflege des Elektrowerkzeuges und der Einsatzwerkzeuge, regelmäßige Pausen sowie eine gute Planung der Arbeitsabläufe.

7. Auspacken

- Öffnen Sie die Verpackung und nehmen Sie das Gerät vorsichtig heraus.
- Entfernen Sie das Verpackungsmaterial sowie Verpackungs- und Transportsicherungen (falls vorhanden).

- Überprüfen Sie, ob der Lieferumfang vollständig ist.
- Kontrollieren Sie das Gerät und die Zubehörteile auf Transportschäden. Bei Beanstandungen muss sofort der Zubringer verständigt werden. Spätere Reklamationen werden nicht anerkannt.
- Bewahren Sie die Verpackung nach Möglichkeit bis zum Ablauf der Garantiezeit auf.
- Machen Sie sich vor dem Einsatz anhand der Bedienungsanleitung mit dem Gerät vertraut.
- Verwenden Sie bei Zubehör sowie Verschleiß- und Ersatzteilen nur Originalteile. Ersatzteile erhalten Sie bei Ihrem Fachhändler.
- Geben Sie bei Bestellungen unsere Artikelnummern sowie Typ und Baujahr des Gerätes an.

⚠ ACHTUNG!

Gerät und Verpackungsmaterial sind kein Kinderspielzeug! Kinder dürfen nicht mit Kunststoffbeuteln, Folien und Kleinteilen spielen! Es besteht Verschluckungs- und Erstickungsgefahr!

8. Aufbau / Vor Inbetriebnahme

⚠ ACHTUNG!

Vor der Inbetriebnahme das Gerät unbedingt komplett montieren!

⚠ Warnung!

Stellen Sie immer sicher, dass die Maschine ausgeschaltet und von der Stromversorgung getrennt ist, bevor Sie Einstellungen am Gerät vornehmen.

- Alle Abdeckungen und Sicherheitsvorrichtungen müssen vor dem Einschalten des Geräts ordnungsgemäß angebracht werden.
- Der Schleifstein muss frei laufen können.
- Vergewissern Sie sich vor dem Betätigen des Ein / Aus-Schalters, dass der Schleifstein und die Abziehscheibe korrekt montiert sind und die beweglichen Teile des Geräts reibungslos funktionieren. Überprüfen Sie beide durch Sichtprüfung auf Mängel.
- Ersetzen Sie einen beschädigten oder abgenutzten Schleifstein.

Installation und Einstellung

Bitte stellen Sie sicher, dass Ihre Schleifmaschine aufrecht und stabil auf einem festen Untergrund bei ausreichender Beleuchtung steht.

Die Maschine hat keine Vorder- oder Rückseite. Sie können wahlweise mit oder gegen die Drehrichtung schleifen.

Erforderliches Werkzeug für alle Montage- / Einstellschritte:

- Gabelschlüssel 19 mm (nicht im Lieferumfang enthalten)

Der Schleifstein ist aus Verpackungsgründen nicht vormontiert

⚠ Warnung!

Schließen Sie das Gerät erst an die Stromversorgung an, wenn die Montage abgeschlossen ist. Nichtbeachtung kann zu versehentlichem Starten und möglicherweise schweren Verletzungen führen.

ACHTUNG!

Vor Erstinbetriebnahme unbedingt die Transportsicherungsschraube A entfernen! (Abb. 2)

Klangtest

Überprüfen Sie den Schleifstein auf Risse und führen Sie einen Klangtest auf Risse durch.

- Für den Klangtest muss der Schleifstein aus der Maschine entfernt werden. Der Schleifstein steht aufrecht auf dem Boden. Verwenden Sie auf einem harten Boden eine ein Stück Holz als Auflage. Der Schleifstein muss trocken sein.
- Die Schleifscheibe leicht mit einem nichtmetallischen Hammer anschlagen. Eine rissfreie Scheibe hat einen hohen, rein glockenartigen Klang. Eine Scheibe, die einen Riss aufweist, erzeugt einen dumpfen Klang. Wenn der Schleifstein fehlerfrei ist, kann er montiert werden.

Montage des Schleifsteins (Abb. 3+4)

Verwenden Sie nur Schleifsteine mit den gleichen technischen Daten (siehe 6. Technische Daten).

- Entfernen Sie die Mutter (11) mit einem Gabelschlüssel, die äußere Beilagscheibe (9) und die Pappransporthülse der Schleifwelle (10). Halten Sie dazu den Sterngriff für die Leder-Abziehscheibescheibe (14) fest. Achtung: Linksgewinde.
- Der Wassertank (8) muss entfernt sein.
- Setzen Sie den Schleifstein (12) auf die Schleifwelle (10). Die innere Unterlegscheibe muss sich hinter dem Schleifstein befinden.
- Den Schleifstein (12) wie in Abb. 3 gezeigt montieren.
- Befestigen Sie den Schleifstein mit der Beilagscheibe (9) und der Mutter (11) mit einem Gabelschlüssel. Halten Sie dazu den Sterngriff der Leder-Abziehscheibescheibe (14) gegen. Achtung: Linksgewinde.

Montage der Werkstückauflage (1) (Abb. 5 + 6)

Die Werkstückauflage (1) kann sowohl an der oberen Aufnahme für Werkstückauflage (2) als auch an der seitlichen Aufnahme für Werkstückauflage (15) befestigt werden. Dies hängt davon ab, ob Sie mit oder gegen die Schleifrichtung arbeiten möchten.

Montage obere Aufnahme

- Um die Werkstückauflage (1) an der oberen Aufnahme für Werkstückauflage (2) zu befestigen, bringen Sie zuerst die beiden losen Sterngriffschrauben (3) an. Drehen Sie sie mit ca. 2-3 Umdrehungen an der vorgesehenen Stelle in die obere Werkstückauflage (2) (Bohrung mit Gewinde).
- Anschließend die Werkstückauflage in die Bohrungen der oberen Aufnahmen für Werkstückauflage (2) einführen.
- Befestigen Sie diese mit den beiden Sterngriffschrauben (3) in der gewünschten Höhe.

Montage seitliche Aufnahme

- Die beiden Sterngriffschrauben (3) für die seitliche Aufnahme für Werkstückauflage (15) sind vormontiert.
- Um hier die Werkstückauflage (1) zu montieren, stecken Sie die Werkstückauflage in die Bohrungen der seitlichen Aufnahme für Werkstückauflage (15).
- Die Werkstückauflage (1) ist jetzt für den ersten Schritt fixiert.

Montage des Wasserbehälters (Abb. 7 + 8)

- Befestigen Sie den Wassertank (8) in der untersten Position an den Halterungen für den Wassertank (16) (hinter dem Schleifstein) am Maschinengehäuse (5). (Abb. 7)
- Füllen Sie es dann bis zur Aussparung mit Wasser. (Abb. 8)

Montage Sterngriffschraube Rückseite (Abb. 14 + 15)

- Setzen Sie eine Mutter (A) in die Aussparung.
- Drehen Sie die zweite Mutter (B) auf die Sterngriffschraube Rückseite (23).
- Drehen Sie die Sterngriffschraube Rückseite (23) durch das Maschinengehäuse in die Mutter (A), bis ein leichter Widerstand zu spüren ist.
- Kontern Sie nun beide Muttern (A + B)

9. Bedienung

ACHTUNG!

Vor allen Wartungs- Umrüst- und Montagearbeiten ist der Netzstecker zu ziehen.

ACHTUNG!

Vor Erstinbetriebnahme unbedingt die Transportsicherungsschraube A entfernen! (Abb. 2) Schleifrichtung (Abb. 5 + 6)

Es hängt hauptsächlich von Ihren Anforderungen ab, ob Sie mit oder gegen die Schleifrichtung arbeiten möchten.

Wenn Sie große Stahlmengen schnell entfernen möchten (z. B. von sehr alten, rostigen Werkzeugen) oder wenn Sie grobe Werkzeuge wie Axte schleifen möchten, wird empfohlen, gegen die Schleifrichtung zu arbeiten.

Wenn Sie genauer schleifen möchten, empfehlen wir, mit der Schleifrichtung zu arbeiten. Dies gilt zum Beispiel für das Schleifen von Werkzeugen und Messern.

Bitte beachten Sie, dass der Schleifvorgang verlangsamt wird, wenn Sie mit der Drehrichtung arbeiten. Bitte prüfen Sie vor jedem Arbeitsgang, ob die Oberfläche des Schleifsteins eben ist. Senken Sie dazu die Werkstückauflage auf den Stein und drehen Sie sie manuell um 360°. Bei Bedarf unebenes Material mit einem Steinschneidegerät abdrehen.

Wasserbehälter (Abb. 8)

- Füllen Sie den Wasserbehälter bis zur Aussparung mit Wasser. Der Schleifstein saugt sich mit Wasser voll. Bei Bedarf Wasser nachfüllen. Schleifen Sie nicht ohne Wasser. Da der Durchmesser des Schleifsteins mit der Anzahl der Schleifvorgänge abnimmt, berührt der Schleifstein (12) das Wasser im Wassertank (8) nicht mehr. Der Schleifstein kann kein Wasser mehr aufnehmen. Der Wassertank (8) muss gegebenenfalls in der oberen Halterung für den Wassertank (16) platziert werden.
- Wenn der Schleifvorgang abgeschlossen ist, senken Sie den Wasserbehälter ab, um zu verhindern, dass sich der Schleifstein längere Zeit im Wasser befindet.
- Leeren Sie den Wasserbehälter regelmäßig. Andernfalls sammeln sich Stahlpartikel und Schleifstaub im Reservoir an und verdichten sich.
- **Expertentipp:** Solche Ansammlungen können vermieden werden, wenn Sie einen Magneten ins Wasser legen.

Winkellehre (Abb. 9)

Messen Sie den Winkel des Werkstückes indem Sie die Schneide mit den Kerben vergleichen. Anschließend stellen Sie den ermittelten Winkel am Gerät ein, indem Sie die Höhe der Werkstückauflage ändern. Führen Sie dazu die folgenden Schritte durch:

- Klemmen Sie zuerst das Werkzeug in das Gerät und setzen Sie das Gerät auf die Werkstückauflage.
- Halten Sie dann den Winkelmesser mit dem gewünschten Winkel an die Werkzeugspitze.
- Stellen Sie nun die Höhe der Werkstückauflage so ein, dass das vordere Ende des Winkelmessers direkt am Schleifstein anliegt. Bitte achten Sie darauf, dass der Winkelmesser immer mit der Werkzeugspitze fluchtet.
- **Hinweis:** Die auf dem Winkelmesser angegebenen Werte sind nur Richtwerte. Natürlich können Sie diese Werte entsprechend Ihren Anforderungen ändern.

Schleifen (Abb. 10) mit der Vorrichtung für Stemmeisen

Da sich der Schleifstein nur langsam dreht, ist eine Bewegung in seitlicher Richtung zu erkennen. Dies ist normal und übt keinen negativen Einfluss auf das Schleifergebnis aus.

Expertentipp: Neue Werkzeuge zeigen noch Spuren des Produktionsprozesses. Sie können die Lebensdauer Ihrer Werkzeuge erheblich verlängern, wenn Sie sie vor der ersten Anwendung auf beiden Seiten der Schneide schleifen. Sie schleifen einfach die Rückseite im Freihandmodus auf der Vertikalen des Schleifsteins und die Vorderseite wie folgt:

- Nachdem Sie den Winkel eingestellt haben, setzen Sie das im Gerät montierte Werkzeug in die Universalhalterung ein, schalten den Motor ein und starten den Schleifvorgang.
- Drücken Sie das Werkzeug in der Nähe der Schneidkante gleichmäßig auf den Schleifstein und bewegen Sie es quer über den Stein.
- Bitte achten Sie darauf, dass immer mindestens die Hälfte der Schneidenbreite mit dem Schleifstein in Berührung kommt, um Beschädigungen des Steins zu vermeiden.
- Um feinere Schleifergebnisse zu erzielen, bereiten Sie den Stein mit einem Steinvorbereiter vor. Dadurch erhöhen Sie die Körnung von 250 auf ca. 1000.

Abziehen (Abb. 11)

Niemals gegen die Richtung der Leder-Abziehscheibe schärfen! Andernfalls schneidet das Werkzeug in das Leder!

- Die Leder-Abziehscheibe mit Maschinenöl imprägnieren.
- Tragen Sie dann die Schleifpaste auf die Abzieh-Lederscheibe auf.
- Schalten Sie das Gerät ein und verteilen Sie die Schleifpaste, indem Sie das Werkstück mit kreisförmigen Bewegungen auf das Rad drücken.
- Diese Vorbereitungen reichen für fünf bis zehn Werkzeuge.
- Anschließend beginnen Sie erneut mit einer neuen Schicht Maschinenöl, gefolgt von Schleifpaste. Diese Maßnahmen erhöhen die Lebensdauer des Leders und die Qualität Ihrer Werkzeuge.
- **Expertentipp:** Sie können im Freihandmodus abziehen. Ein genaueres Ergebnis erzielen Sie, wenn Sie das Werkzeug mit Hilfe der jeweiligen Vorrichtung abziehen.

Schleifen mit der Vorrichtung für Äxte (optional erhältlich) (Abb. 12)

Für Äxte mit einer Länge von bis zu 170 mm. Größere Äxte werden geschliffen, ohne eine Schleifauflage auf der Werkzeugauflage zu verwenden.

- Die Vorrichtung besteht aus einer keilförmigen Auflage, in die Axt eingespannt wird, wenn Sie gegen die Richtung der Schneide schleifen.
- Bei Bedarf kann die Leder-Abziehscheibe entfernt werden, um mehr Platz für den Griff zu schaffen.
- **Abziehen: Immer mit der Drehrichtung schärfen.**

Schleifen mit den Messervorrichtungen (optional erhältlich) (Abb. 13)

Die Messervorrichtungen sind für Messer mit einer Schneide von ca. 40 - 100 mm und 100 - 200 mm und zum Ziehen von Messern ausgelegt.

- Der Kantenwinkel wird mit der Werkzeugauflage und dem Stellring eingestellt.
- Die Schleifauflage besteht aus einem Träger, einer Klemmplatte mit einer Feststellschraube und einer Bindschraube sowie einem Stellring (22).
- Das Messer festklemmen:
- Die Klemmschraube (21) muss gelöst sein.
- Das Messer mit der Klemmschraube (21) festklemmen.
- Dann mit der Bindschraube (20) befestigen.
- Das Messer ist nun fest in den Rest eingespannt.
- Der Kantenwinkel an der Messerspitze hängt vom Abstand zum Griff und der Spitze ab, an der das Messer eingespannt ist.
- Wenn das Messer richtig eingespannt ist, ist der Kantenwinkel über die gesamte Klinge gleich. Verwenden Sie den Kantenwinkel des vorherigen Schleifvorgangs oder stellen Sie den Kantenwinkel mit der Einstelllehre mit der Werkzeugauflage grob ein.
- Die Feineinstellung kann über den Einstellring (22) am Gerät erfolgen.
- **Abziehen: Immer mit der Drehrichtung schärfen.**

Ein- / Ausschalter (6) (Abb. 1)

- Zum Einschalten der Maschine die grüne Taste „I“ drücken.
- Um das Gerät wieder auszuschalten, drücken Sie die rote Taste „0“.

Reibradverstellung mit der Sterngriffschraube an der Rückseite (Abb. 15)

- Mit der Sterngriffschraube Rückseite (23) an der Rückseite des Maschinengehäuses (siehe Abbildung 15) können Sie den Anpressdruck auf das Reibrad einstellen. Dies kann nötig sein, wenn beim Schärfen oder Abziehen die Leder-Abziehscheibe oder der Schleifstein stehen bleibt. Durch Drehen der Sternschraube im Uhrzeigersinn wird die Spannung erhöht. Ziehen Sie die Sterngriffschraube nur so weit an, bis Sie einen leichten Widerstand spüren. Nicht überdrehen.

Wichtig:

Nach dem Arbeiten mit der Maschine muss die Rückseite der Sterngriffschraube (23) immer gegen den Uhrzeigersinn gelöst werden, damit die Motorwelle nicht mehr gegen das Reibrad drückt.

10. Reinigung und Wartung

⚠ Warnung!

Vor Einstell-, Wartungs- oder Servicearbeiten die Maschine ausschalten und den Netzstecker ziehen!

Reinigung

Halten Sie alle Sicherheitsvorrichtungen, Lüftungsschlitze und das Motorgehäuse so weit wie möglich frei von Schmutz und Staub. Wischen Sie das Gerät mit einem sauberen Tuch ab oder blasen Sie es mit Druckluft bei niedrigem Druck.

Wir empfehlen, das Gerät nach jedem Gebrauch sofort zu reinigen.

Wartung

Im Geräterinneren befinden sich keine weiteren zu wartenden Teile.

Service Information

Bitte beachten Sie, dass die folgenden Teile dieses Produkts normalem oder natürlichem Verschleiß unterliegen und daher auch als Verbrauchsmaterial benötigt werden.

Verschleißteile *: Schleifstein, Schleifpaste, Lederhonscheibe, Reibrad

* Nicht zwingend im Lieferumfang enthalten!

11. Lagerung und Transport

Bewahren Sie Geräte und Zubehör außerhalb der Reichweite von Kindern an einem dunklen und trockenen Ort über dem Gefrierpunkt auf. Die ideale Lagertemperatur liegt zwischen 5 und 30 ° C. Bewahren Sie das Elektrowerkzeug in der Originalverpackung auf. Bewahren Sie den Schleifstein an einem kühlen, trockenen und dunklen Ort auf.

⚠ Achtung!

Das Gerät muss während des Transports unbedingt gegen Herunterfallen oder Umkippen gesichert sein. Die Maschine darf nur an ihrem Rahmen angehoben und transportiert werden.

12. Elektrischer Anschluss

⚠ Der installierte Elektromotor ist betriebsfertig angeschlossen.

Der Anschluss entspricht den einschlägigen VDE- und DIN-Bestimmungen.

Der kundenseitige Netzanschluss sowie die verwendete Verlängerungsleitung müssen diesen Vorschriften bzw. den örtlichen EVU-Vorschriften entsprechen.

Schadhafte Elektroanschlussleitungen

An elektrischen Anschlussleitungen entstehen oft Isolationsschäden.

Mögliche Ursachen:

- Druckstellen, wenn Anschlussleitungen durch Fenster- oder Türspalten geführt werden.
- Knickstellen durch unsachgemäße Befestigung oder Führung der Anschlussleitung.
- Schnittstellen durch Überfahren der Anschlussleitung.
- Isolationsschäden durch Herausreißen aus der Wandsteckdose.
- Risse durch Alterung der Isolation.

Solche schadhafte Elektroanschlussleitungen dürfen nicht verwendet werden und sind auf Grund der Isolationsschäden lebensgefährlich!

Elektrische Anschlussleitungen regelmäßig auf Schäden überprüfen. Achten Sie darauf, dass beim Überprüfen die Anschlussleitung nicht am Stromnetz hängt. Elektrische Anschlussleitungen müssen den einschlägigen VDE- und DIN-Bestimmungen und den örtlichen EVE-Vorschriften entsprechen.

Verwenden Sie nur Anschlussleitungen mit Kennzeichnung H05-VV-F.

Ein Aufdruck der Typenbezeichnung auf dem Anschlusskabel ist Vorschrift.

Wechselstrommotor

- Netzspannung muss 230-240 V/50 Hz betragen.
- Verlängerungsleitungen müssen bis 25 m Länge einen Mindest-Querschnitt von 1,5 mm², über 25 m Länge einen Mindest-Querschnitt von 2,5 mm² aufweisen.
- Der Netzanschluss wird maximal mit 16 A abgesichert.

Anschlüsse und Reparaturen der elektrischen Ausrüstung dürfen nur von einer Elektrofachkraft durchgeführt werden.

Bei Rückfragen bitte folgende Daten angeben:

- Motorenhersteller; Motortype
- Stromart des Motors
- Daten des Maschinen-Typenschildes
- Daten der Elektrosteuerung

Bei Rücksendung des Motors immer die komplette Antriebseinheit mit Elektrosteuerung einsenden.

13. Entsorgung und Wiederverwertung

Das Gerät befindet sich in einer Verpackung um Transportschäden zu verhindern. Diese Verpackung ist Rohstoff und ist somit wieder verwendbar oder kann dem Rohstoffkreislauf zurückgeführt werden. Das Gerät und dessen Zubehör bestehen aus verschiedenen Materialien, wie z.B. Metall und Kunststoffe. Führen Sie defekte Bauteile der Sondermüllentsorgung zu. Fragen Sie im Fachgeschäft oder in der Gemeindeverwaltung nach!

Altgeräte dürfen nicht in den Hausmüll!



Dieses Symbol weist darauf hin, dass dieses Produkt gemäß Richtlinie über Elektro- und Elektronik-Altgeräte (2012/19/EU) und nationalen Gesetzen nicht über den Hausmüll entsorgt werden darf. Dieses Produkt muss bei einer dafür vorgesehenen Sammelstelle abgegeben werden. Dies kann z. B. durch Rückgabe beim Kauf eines ähnlichen Produkts oder durch Abgabe bei einer autorisierten Sammelstelle für die Wiederaufbereitung von Elektro- und Elektronik-Altgeräten geschehen. Der unsachgemäße Umgang mit Altgeräten kann aufgrund potentiell gefährlicher Stoffe, die häufig in Elektro- und Elektronik-Altgeräten enthalten sind, negative Auswirkungen auf die Umwelt und die menschliche Gesundheit haben. Durch die sachgemäße Entsorgung dieses Produkts tragen Sie außerdem zu einer effektiven Nutzung natürlicher Ressourcen bei. Informationen zu Sammelstellen für Altgeräten erhalten Sie bei Ihrer Stadtverwaltung, dem öffentlich-rechtlichen Entsorgungsträger, einer autorisierten Stelle für die Entsorgung von Elektro- und Elektronik-Altgeräten oder Ihrer Müllabfuhr.

14. Störungsabhilfe

Problem	Mögliche Ursachen	Abhilfen
Motor läuft nicht.	Motor, Kabel oder Stecker defekt, Sicherungen durchgebrannt.	Lassen Sie die Maschine von einem Fachmann überprüfen. Reparieren Sie den Motor niemals selbst. Achtung! Überprüfen Sie die Sicherungen und ersetzen Sie diese gegebenenfalls.
Der Motor läuft langsam an und erreicht nicht die Betriebsdrehzahl.	Spannung zu niedrig, Wicklungen beschädigt, Kondensator durchgebrannt.	Lassen Sie die Spannung vom Energieversorger prüfen. Lassen Sie den Motor von einem Fachmann überprüfen. Lassen Sie den Kondensator von einem Fachmann ersetzen.
Motor macht zu viel Lärm.	Wicklungen beschädigt, Motor defekt.	Lassen Sie den Motor von einem Fachmann überprüfen.
Motor erreicht nicht die volle Leistung.	Stromkreise im Netz überlastet (Lampen, andere Motoren usw.)	Verwenden Sie keine anderen Geräte oder Motoren am selben Stromkreis.
Motor überhitzt sich leicht.	Überlastung des Motors, unzureichende Kühlung des Motors.	Vermeiden Sie eine Überlastung des Motors während des Schleifens und entfernen Sie Staub vom Motor, um eine optimale Kühlung des Motors zu gewährleisten.

Explanation of the symbols on the device

Symbols are used in this manual to draw your attention to potential hazards. The safety symbols and the accompanying explanations must be fully understood. The warnings themselves will not rectify a hazard and cannot replace proper accident prevention measures.

	<p>Read the operating and safety instructions before start-up and follow them!</p>
	<p>Wear eye protection!</p>
	<p>Wear hearing protection!</p>
	<p>If dust builds up, wear respiratory protection!</p>
	<p>Danger of injury due to a rotating tool! Keep your hands away.</p>
	<p>Keep third-parties away from the danger zone.</p>
<p>⚠ Attention!</p>	<p>We have marked points in these operating instructions that impact your safety with this symbol.</p>

Table of contents:	Page:
1. Introduction	18
2. Device description	18
3. Scope of delivery	18
4. Proper use	18
5. General safety information	19
6. Technical data	20
7. Unpacking	21
8. Assembly / Before commissioning	21
9. Operation.....	22
10. Cleaning and maintenance.....	24
11. Storage and transport	24
12. Electrical connection	24
13. Disposal and recycling	24
14. Troubleshooting	25

1. Introduction

Manufacturer:

scheppach

Fabrikation von Holzbearbeitungsmaschinen GmbH
Günzburger Straße 69
D-89335 Ichenhausen

Dear Customer,

we hope your new tool brings you much enjoyment and success.

Note:

According to the applicable product liability laws, the manufacturer of the device does not assume liability for damages to the product or damages caused by the product that occurs due to:

- Improper handling,
- Non-compliance of the operating instructions,
- Repairs by third parties, not by authorized service technicians,
- Installation and replacement of non-original spare parts,
- Application other than specified,
- A breakdown of the electrical system that occurs due to the non-compliance of the electric regulations and VDE regulations 0100, DIN 57113 / VDE0113.

We recommend:

Read through the complete text in the operating instructions before installing and commissioning the device.

The operating instructions are intended to help the user to become familiar with the machine and take advantage of its application possibilities in accordance with the recommendations.

The operating instructions contain important information on how to operate the machine safely, professionally and economically, how to avoid danger, costly repairs, reduce downtimes and how to increase reliability and service life of the machine.

In addition to the safety regulations in the operating instructions, you have to meet the applicable regulations that apply for the operation of the machine in your country.

Keep the operating instructions package with the machine at all times and store it in a plastic cover to protect it from dirt and moisture. Read the instruction manual each time before operating the machine and carefully follow its information. The machine can only be operated by persons who were instructed concerning the operation of the machine and who are informed about the associated dangers. The minimum age requirement must be complied with.

In addition to the safety instructions contained in this operating manual and the specific regulations of your country, the technical rules generally accepted for the operation of machines of the same type must be observed.

We accept no liability for damage or accidents which arise due to non-observance of these instructions and the safety information.

2. Device description

1. Workpiece support
2. Upper mount, workpiece support
3. Star grip screw
4. Leather honing wheel
5. Machine housing
6. On/off switch
7. Rubber feet
8. Water tank
9. Washer
10. Grinding shaft
11. Nut
12. Grindstone
13. Fixture for chisel
14. Star grip screw for leather honing wheel
15. Side mount, workpiece support
16. Holder for water tank
17. Angle gauge
18. Fixture for axes (optional accessory)
19. Fixture for blade (optional accessory)
20. Clamping screw
21. Locking screw
22. Adjusting ring
23. Star grip screw, rear

3. Scope of delivery

- Wet grinding machine
- Grindstone
- Workpiece support
- Star grip screw for workpiece support
- Angle gauge
- Honing compound
- Fixture for chisel
- Fixture for blade (optional accessory)
- Fixture for axes (optional accessory)
- Operating manual

4. Proper use

⚠ The wet grinding machine is constructed exclusively for use with the tool offered for grinding steel (no carbide).

- The machine complies with the applicable EC machinery directive.
- Observe all safety information and danger notices on the machine.
- Ensure that all of the safety information and danger notices on the machine are complete and in legible condition.
- Only use the machine when in a technically faultless condition, appropriately and in compliance with the operating manual and with full knowledge

of safety and hazards! In particular, rectify malfunctions that could impair safety immediately (or commission rectification works accordingly)!

- The manufacturer's safety, operating and maintenance specifications as well as the dimensions given in the technical data must be observed.
- Relevant accident prevention regulations and other generally recognized safety and technical rules must also be observed.
- The machine may only be used, maintained or repaired by trained persons who are familiar with it and have been informed of the dangers. Any liability of the manufacturer for damages resulting from arbitrary changes to the machine is excluded.
- The machine is intended for use only with original accessories and original tools from the manufacturer.
- Any use beyond this is improper use. The manufacturer is not responsible for the resultant damages, the user bears this risk alone.

Please observe that our equipment was not designed with the intention of use for commercial or industrial purposes. We assume no guarantee if the equipment is used in commercial or industrial applications, or for equivalent work.

5. General safety information

General power tool safety warnings

⚠ WARNING!

Read all safety warnings, instructions, illustrations and specifications provided with this power tool.

Failure to follow all instructions listed below may result in electric shock, fire and/or serious injury.

Save all warnings and instructions for future reference.

The term "power tool" in the warnings refers to your mains-operated (corded) power tool or battery-operated (cordless) power tool.

1. Work area safety

- a) **Keep work area clean and well lit.** Cluttered or dark areas invite accidents.
- b) **Do not operate power tools in explosive atmospheres, such as in the presence of flammable liquids, gases or dust.** Power tools create sparks which may ignite the dust or fumes.
- c) **Keep children and bystanders away while operating a power tool.** Distractions can cause you to lose control.

2. Electrical safety

- a) **Power tool plugs must match the outlet. Never modify the plug in any way. Do not use any adapter plugs with earthed (grounded) power tools.** Unmodified plugs and matching outlets will reduce risk of electric shock.

- b) **Avoid body contact with earthed or grounded surfaces, such as pipes, radiators, ranges and refrigerators.** There is an increased risk of electric shock if your body is earthed or grounded.
- c) **Do not expose power tools to rain or wet conditions.** Water entering a power tool will increase the risk of electric shock.
- d) **Do not abuse the cord. Never use the cord for carrying, pulling or unplugging the power tool. Keep cord away from heat, oil, sharp edges or moving parts.** Damaged or entangled cords increase the risk of electric shock.
- e) **When operating a power tool outdoors, use an extension cord suitable for outdoor use.** Use of a cord suitable for outdoor use reduces the risk of electric shock.
- f) **If operating a power tool in a damp location is unavoidable, use a residual current device (RCD) protected supply.** Use of an RCD reduces the risk of electric shock.

3. Personal safety

- a) **Stay alert, watch what you are doing and use common sense when operating a power tool. Do not use a power tool while you are tired or under the influence of drugs, alcohol or medication.** A moment of inattention while operating power tools may result in serious personal injury.
- b) **Use personal protective equipment. Always wear eye protection.** Protective equipment such as a dust mask, non-skid safety shoes, hard hat or hearing protection used for appropriate conditions will reduce personal injuries.
- c) **Prevent unintentional starting. Ensure the switch is in the off-position before connecting to power source and/or battery pack, picking up or carrying the tool.** Carrying power tools with your finger on the switch or energising power tools that have the switch on invites accidents.
- d) **Remove any adjusting key or wrench before turning the power tool on.** A wrench or a key left attached to a rotating part of the power tool may result in personal injury.
- e) **Do not overreach. Keep proper footing and balance at all times.** This enables better control of the power tool in unexpected situations.
- f) **Dress properly. Do not wear loose clothing or jewellery. Keep your hair and clothing away from moving parts.** Loose clothes, jewellery or long hair can be caught in moving parts.
- g) **If devices are provided for the connection of dust extraction and collection facilities, ensure these are connected and properly used.** Use of dust collection can reduce dust-related hazards.
- h) **Do not let familiarity gained from frequent use of tools allow you to become complacent and ignore tool safety principles.** A careless action can cause severe injury within a fraction of a second.

4. Power tool use and care

- a) **Do not force the power tool. Use the correct power tool for your application.** The correct power tool will do the job better and safer at the rate for which it was designed.
- b) **Do not use the power tool if the switch does not turn it on and off.** Any power tool that cannot be controlled with the switch is dangerous and must be repaired.
- c) **Disconnect the plug from the power source and/or remove the battery pack, if detachable, from the power tool before making any adjustments, changing accessories, or storing power tools.** Such preventive safety measures reduce the risk of starting the power tool accidentally.
- d) **Store idle power tools out of the reach of children and do not allow persons unfamiliar with the power tool or these instructions to operate the power tool.** Power tools are dangerous in the hands of untrained users.
- e) **Maintain power tools and accessories. Check for misalignment or binding of moving parts, breakage of parts and any other condition that may affect the power tool's operation. If damaged, have the power tool repaired before use.** Many accidents are caused by poorly maintained power tools.
- f) **Keep cutting tools sharp and clean.** Properly maintained cutting tools with sharp cutting edges are less likely to bind and are easier to control.
- g) **Use the power tool, accessories and tool bits etc. in accordance with these instructions, taking into account the working conditions and the work to be performed.** Use of the power tool for operations different from those intended could result in a hazardous situation.
- h) **Keep handles and grasping surfaces dry, clean and free from oil and grease.** Slippery handles and grasping surfaces do not allow for safe handling and control of the tool in unexpected situations.

5. Service

- a) **Have your power tool serviced by a qualified repair person using only identical replacement parts.** This will ensure that the safety of the power tool is maintained.

⚠ ATTENTION!

This power tool generates an electromagnetic field during operation. This field can impair active or passive medical implants under certain conditions. In order to prevent the risk of serious or deadly injuries, we recommend that persons with medical implants consult with their physician and the manufacturer of the medical implant prior to operating the machine.

Safety instructions for table-top grinding machines

- a) **Do not use damaged tool inserts. Check tool attachments such as grinding discs for chipping and cracks before each use. Once you have checked and used the tool attachment, ensure that you and all other persons in the vicinity remain outside the plane of the rotating tool attachment and allow the device to run for 1 min. at the maximum speed.**
Damaged tool attachments usually break during this test period.
- b) **The permissible rotational speed for tool attachments must be at least as high as the maximum speed cited on the electric tool.** Accessories that rotate faster than permitted can break and fly off at high speed.
- c) **Never grind on the side surfaces of the grinding disc.** Grinding on the side surfaces can cause the grinding disc to break and fall apart.

Residual risks

⚠ The machine has been built according to the state-of-the-art and the recognised technical safety requirements. However, individual residual risks can arise during operation.

- Danger of injury for fingers and hands due to the rotating grinding disc.
- Hazard due to electrical power with the use of improper electrical connection cables.
- Furthermore, despite all precautions having been met, some non-obvious residual risks may still remain.
- Residual risks can be minimised if the "Safety instructions" and "Intended use" are observed along with the complete operating instructions.

6. Technical data

Motor	230 - 240 V / 50 Hz
Rated input	200 W
Operating mode	S2 30 min
Motor speed	1490 min ⁻¹
Grindstone idle speed	115 min ⁻¹
Grindstone	Ø250 x 50 x Ø12 mm
Dimensions L x W x H	480 x 320 x 400 mm
Weight	12,3 kg

Technical changes reserved!

Load factor:

A load factor of S2 30 min (intermittent periodic duty) means that you may operate the motor continuously at its nominal power level (150 W) for no longer than 30 minutes ON period. If you fail to observe this time limit the motor will overheat. During the OFF period the motor will cool again to its starting temperature.

Noise

The noise values have been determined in accordance with EN 62841.

Sound pressure level L_{pA} 63,7 dB(A)

Uncertainty K_{pA} 3 dB

Sound power level L_{WA} 76,7 dB(A)

Uncertainty K_{WA} 3 dB

⚠ WARNING

Excessive and frequent exposure to noise can lead to hearing damage or hearing loss.

- Wear hearing protection
- Take breaks.

Total vibration values (vector sum of three directions) determined according to EN 62841.

NOTE: The specified noise emission values have been measured in accordance with a standardised test procedure and can be used to compare one power tool with another.

The specified noise emission values can also be used for an initial estimation of the exposure.

WARNING: The noise emission values can vary from the specified values during the actual use of the power tool, depending on the type and the manner in which the power tool is used, and in particular the type of workpiece being processed.

Implement measures to protect against noise nuisance.

In doing so, take into account the complete working process, including the times when the power tool is working without load or switched off. Suitable measures include regular maintenance and care of the power tool and the insertion tools, regular breaks as well as proper planning of the working process.

7. Unpacking

Danger of choking or suffocating

The packaging material, packaging and transport safety devices are not children's toys. Plastic bags, foils and small parts can be swallowed and lead to choking.

- Keep packaging material, packaging and transport safety devices away from children.

- Open the packaging and carefully remove the product.
- Remove the packaging material, packaging and transport safety devices (if applicable).
- Check the completeness of the scope of delivery. The customer service must be notified immediately of any complaints. Later claims will not be recognised.
- Check the scope of delivery for transport damage. The transport company must be notified immediately of any complaints. Later claims will not be recognised.

- Keep the packaging until the end of the warranty period.
- Read through the operating manual completely.
- Only use original spare parts or accessories. Original spare parts or accessories can be obtained from your dealer.
- Check that the data on the type plate matches with the mains power data.

8. Assembly / Before commissioning

⚠ ATTENTION!

Always make sure the device is fully assembled before commissioning!

⚠ Warning!

Always ensure that the machine is switched off and disconnected from the power supply before changing the device settings.

- All covers and safety devices must be properly fitted before switching on the device.
- The grindstone must be able to run freely.
- Before operating the on/off switch, make sure that the grindstone and honing wheel are correctly mounted and that the moving parts of the device function smoothly. Visually inspect both for defects.
- Replace a damaged or worn grindstone.

Installation and setting

Please make sure that your grinding machine stands upright and stable on a solid surface with sufficient lighting.

The machine has no front or rear side. Grinding can take place either with or against the direction of rotation.

Tools required for all assembly / adjustment steps:

- Open-ended spanner 19 mm (not included in the scope of delivery)

The grindstone is not pre-assembled for packaging reasons

⚠ Warning!

Do not connect the device to the power supply until assembly is complete. Failure to do so may result in accidental starting and possibly serious injury.

ATTENTION!

Always make sure to remove the transport locking screw A before commissioning! (fig. 2)

Sound test

Check the grindstone for cracks and perform a sound test for crack detection.

- The grindstone must be removed from the machine for the sound test. The grindstone stands upright on the floor. On a hard floor, use a piece of wood as a support. The grindstone must be dry.

- Lightly tap the grinding disc with a non-metallic hammer. A crack-free disc has a high, purely bell-like sound. A disc that has a crack produces a muffled sound. If the grindstone is flawless, it can be fitted.

Installing the grindstone (Fig. 3 + 4)

Only use grindstones with identical technical data (see 6. Technical data).

- Remove the nut (11) with an open-ended spanner, the outer washer (9) and the cardboard transport sleeve of the grinding shaft (10). To do so, firmly hold the star grip for the leather honing wheel (14). Attention: Left-handed thread.
- The water tank (8) must be removed. (see 9.4)
- Place the grindstone on the grinding shaft (10). The inner washer must be behind the grindstone.
- Fit the grindstone (12) as shown in Fig. 2.
- Fasten the grindstone with the washer (9) and the nut (11) using an open-ended spanner. To do so, firmly hold the star grip of the leather honing wheel (14). Attention: Left-handed thread.

Fitting the workpiece support (1) (Fig. 5 + 6)

The workpiece support (1) can be attached both to the upper mount for workpiece support (2) and to the side mount for workpiece support (15). This depends on whether you wish to work with or against the grinding direction.

Fitting the upper mount

- To attach the workpiece support (1) to the upper mount for workpiece support (2), first attach the two loose star grip screws (3). Screw them into the upper workpiece support (2) (threaded hole) at the intended position with approx. 2-3 turns.
- Then insert the workpiece support into the holes of the upper mount for workpiece support (2).
- Fasten this at the desired height with the two star grip screws (3).

Fitting the side mount

- The two star grip screws (3) for the side mount for workpiece support (15) are pre-assembled.
- To mount the workpiece support (1) here, insert the workpiece support into the holes in the side mount for workpiece support (15).
- The workpiece support (1) is now fixed for the first step.

Installing the water tank (Fig. 7 + 8)

- Attach the water tank (8) in the lowest position to the brackets for the water tank (16) (behind the grindstone) on the machine housing (5). (Fig. 6)
- Then fill the tank with water up to the recess. (Fig. 7)

Fitting the star knob screw on the rear (fig. 14 + 15)

- Put a nut (A) in the recess.
- Screw the second nut (B) onto the rear star knob screw (23).

- Turn the star knob screw on the rear (23) through the machine housing into the nut (A) until you feel a slight resistance.
- Now lock both nuts (A + B)

9. Operation

ATTENTION!

Remove the mains plug before any maintenance, modification and assembly work.

ATTENTION!

Always make sure to remove the transport locking screw A before commissioning! (fig. 2)

Grinding direction (Fig. 5 + 6)

This primarily depends on whether you wish to work with or against the grinding direction.

If you wish to remove large quantities of steel quickly (e.g. from very old, rusty tools) or if you want to grind coarse tools such as axes, it is advisable to work against the grinding direction.

If you wish to grind more accurately, we recommend working with the grinding direction. This applies, for example, when grinding tools and blades.

Please note that the grinding process is slowed down when you work with the direction of rotation. Please check before each operation that the surface of the grindstone is flat. To do this, lower the workpiece support onto the stone and turn it manually through 360°. If necessary, break off uneven material with a stone cutter.

Water tank (Fig. 8)

- Fill the water tank with water up to the recess. The grindstone absorbs water; top up water if necessary. Do not perform grinding without water. Since the diameter of the grindstone decreases with the number of grinding operations, the grindstone (12) will no longer touch the water in the water tank (8). The grindstone can no longer absorb water. If necessary, the water tank (8) must be placed in the upper holder for the water tank (16).
- When the grinding process is complete, lower the water tank to prevent the grindstone from remaining in the water for an extended period of time.
- Empty the water tank regularly. Otherwise steel particles and grinding dust will accumulate in the reservoir and compact.
- **Expert tip:** Such accumulations can be avoided by placing a magnet in the water.

Angle gauge (Fig. 9)

Measure the angle of the workpiece by comparing the cutting edge with the notches. Then set the determined angle on the device by changing the height of the workpiece support. To do so, perform the following steps:

- First clamp the tool in the device and place the device on the workpiece support
- Then hold the protractor with the desired angle to the tool tip.
- Now adjust the height of the workpiece support so that the front end of the protractor lies directly against the grindstone. Please make sure that the protractor is always aligned with the tool tip.
- **Note:** The values indicated on the protractor are only guidelines. You can naturally change these values according to your requirements.

Grinding with the fixture for chisel (Fig. 10)

Since the grindstone rotates only slowly, it is possible to detect movement in a lateral direction. This is normal and has no negative influence on the grinding result.

Expert tip: New tools still show traces of the production process. You can significantly extend the service life of your tools if you grind them on both sides of the cutting edge before the first use. Simply grind the back in freehand mode on the vertical of the grindstone and the front as follows:

- After you have adjusted the angle, insert the tool mounted in the device into the universal holder, switch on the engine and start the grinding process.
- Press the tool evenly onto the grindstone near the cutting edge and move it laterally across the stone.
- Please make sure that at least half of the cutting edge width is always in contact with the grindstone to avoid damage to the stone.
- To achieve finer grinding results, prepare the stone with a stone preparer. This increases the grain size from 250 to approx. 1000.

Honing (Fig. 11)

Never sharpen against the direction of the leather honing wheel! Otherwise the tool will cut into the leather!

- Impregnate the leather honing wheel with machine oil.
- Then apply the grinding paste to the leather honing wheel.
- Switch on the device and spread the grinding paste by pressing the workpiece onto the wheel with circular movements.
- These preparations are sufficient for five to ten tools.
- Then start again with a new layer of machine oil, followed by grinding paste. These measures increase the service life of the leather and the quality of your tools.
- **Expert tip:** You can hone in freehand mode. For a more accurate result, remove the tool with the aid of the appropriate fixture.

Grinding with the fixture for axes (optional accessory) (Fig. 12)

For axes with a length of up to 170 mm. Larger axes are ground without using a grinding support on the tool support.

- The fixture consists of a wedge-shaped support into which the axe is clamped when grinding against the direction of the cutting edge.
- If necessary, the leather honing wheel can be removed to create more space for the handle.
- **Honing: Always sharpen with the direction of rotation.**

Grinding with the blade fixtures (optional accessory) (Fig. 13)

The blade fixtures are designed for blades with a cutting edge of approx. 40 - 100 mm and 100 - 200 mm and for drawing blades.

- The edge angle is adjusted with the tool support and the adjusting ring.
- The grinding support consists of a carrier, a clamping plate with a locking screw and a connecting screw, as well as an adjusting ring (22).
- Clamp the blade:
- The clamping screw (21) must be released.
- Clamp the blade with the clamping screw (21).
- Then fasten it with the connecting screw (20).
- The blade is now firmly clamped in the rest.
- The edge angle at the blade tip depends on the distance to the handle and the tip at which the blade is clamped.
- When the blade is correctly clamped, the edge angle is the same over the entire cutting edge. Use the edge angle from the previous sharpening operation or use the setting gauge with the tool support to roughly adjust the edge angle.
- Fine adjustment can take place using the adjusting ring (22) on the device.
- **Honing: Always sharpen with the direction of rotation.**

On/off switch (6) (Fig. 1)

- To switch on the machine, press the green "I" button.
- To switch the device off again, press the red button "0".

Friction wheel adjustment with the star grip screw on the rear side (Fig. 15)

- You can adjust the contact pressure on the friction wheel with the star grip screw (23) on the back of the machine housing (see Figure 15). This may be necessary if the leather honing wheel or grindstone stops during sharpening or honing. Turn the star screw clockwise to increase the tension. Tighten the star grip screw only until you feel a slight resistance. Do not over-tighten.

Important:

After working with the machine, the back of the star grip screw (23) must always be loosened counterclockwise so that the engine shaft no longer presses against the friction wheel.

10. Cleaning and maintenance

⚠ Warning!

Switch off the machine and pull out the mains plug before performing setting, maintenance or service work!

Cleaning

Keep all safety devices, ventilation slots and the engine housing free from dirt and dust insofar as possible. Wipe the device clean with a clean cloth or blow it off with compressed air at low pressure.

We recommend cleaning the device immediately after each use.

Maintenance

The device has no further internal parts that require maintenance.

Service information

Please note that the following parts of this product are subject to normal or natural wear and tear, and are therefore also required as consumables.

Wearing parts *: Grindstone, grinding paste, leather honing wheel, friction wheel

* May not be included in the scope of delivery!

11. Storage and transport

Store devices and accessories out of the reach of children in a dark and dry place above freezing point. The optimum storage temperature lies between 5 and 30 °C. Store the power tool in its original packaging. Store the grindstone in a cool, dry and dark place.

⚠ Attention!

It is essential that the device is secured against falling or tipping over during transport.

The machine may only be lifted and transported by its frame.

12. Electrical connection

⚠ The electrical motor installed is connected and ready for operation.

The connection complies with the applicable VDE and DIN provisions.

The customer's mains power connection as well as the extension lead used must also comply with these regulations and the local electricity supplier regulations.

Damaged electrical connection cables

The insulation on electrical connection cables is often damaged.

Possible causes:

- Pressure points, where connection cables are passed through windows or doors.
- Kinks where the connection cable has been improperly fastened or routed.
- Places where the connection cables have been cut due to being driven over.
- Insulation damage due to being ripped out of the wall outlet.
- Cracks due to the insulation ageing.

Such defective electrical connecting cables must not be used and are life-threatening due to the insulation damage!

Check the electrical connection cables for damage regularly. Ensure that the connection cables are disconnected from electrical power when checking for damage.

Electrical connection cables must comply with the applicable VDE and DIN provisions, and the local power supply regulations.

Only use connection cables marked with H05-VV-F. The printing of the type designation on the connection cable is mandatory.

AC motor

- The mains voltage must be 230-240 V/50 Hz.
- Extension leads up to 25 m long must have a minimum cross section of 1.5 mm², and over 25 m long must have a minimum cross section of 2.5 mm².
- The mains connection must be protected with a max. 16 A fuse.

Connections and repair work on the electrical equipment may only be carried out by electricians.

Please provide the following information in the event of any enquiries:

- Engine manufacturer, engine type
- Type of current for the motor
- Machine data - type plate
- Electrical control data

When returning the engine always send in the complete drive unit with electrical control.

13. Disposal and recycling

The equipment is supplied in packaging to prevent it from being damaged in transit. The raw materials in this packaging can be reused or recycled. The equipment and its accessories are made of various types of material, such as metal and plastic. Defective components must be disposed of as special waste. Ask your dealer or your local council.

Old devices must not be disposed of with household waste!



This symbol indicates that this product must not be disposed of together with domestic waste in compliance with the Directive (2012/19/EU) pertaining to waste electrical and electronic equipment (WEEE). This product must be disposed of at a designated collection point. This can occur, for example, by handing it in at an authorised collecting point for the recycling of waste electrical and electronic equipment. Improper handling of waste equipment may have negative consequences for the environment and human health due to potentially hazardous substances that are often contained in electrical and electronic equipment. By properly disposing of this product, you are also contributing to the effective use of natural resources. You can obtain information on collection points for waste equipment from your municipal administration, public waste disposal authority, an authorised body for the disposal of waste electrical and electronic equipment or your waste disposal company.

14. Troubleshooting

Problem	Possible cause	Remedy
Engine does not run.	Engine, cable or connector defective, fuses burnt.	Have the machine checked by a specialist. Never repair the engine yourself. Attention! Check the fuses and replace them if necessary.
The engine starts slowly and does not reach the operating speed.	Voltage too low, coils damaged, capacitor burnt.	Have the power supply company check the voltage. Have the engine checked by a specialist. Have the capacitor replaced by a specialist.
Engine producing excessive noise.	Coils damaged, motor defective.	Have the engine checked by a specialist.
Engine does not reach full power.	Circuits in the network are overloaded (lamps, other engines, etc.)	Do not use any other devices or engines on the same circuit.
Motor overheats easily.	Overloading of the engine, insufficient cooling of the engine.	Avoid overloading the engine during grinding and remove dust from the engine to ensure optimum engine cooling.

Explication des symboles sur l'appareil

L'utilisation de symboles dans ce manuel permet d'attirer votre attention sur les éventuels risques. Les symboles de sécurité et les explications qui les accompagnent doivent être parfaitement compris. Les avertissements en eux-même ne permettent pas d'éliminer les risques ni de remplacer les mesures adaptées pour la prévention des accidents.

	<p>Lire la notice d'utilisation et observer les consignes de sécurité avant de procéder à la mise en service !</p>
	<p>Porter des lunettes de protection !</p>
	<p>Porter une protection auditive !</p>
	<p>Portez un masque anti-poussière!</p>
	<p>Risque de blessure dû à l'outil en rotation ! Maintenir vos mains à distance de l'appareil.</p>
	<p>Tenir les tiers à l'écart de la zone de danger</p>
<p>⚠ Attention!</p>	<p>Dans cette notice d'utilisation, nous avons placé les signes suivants à certains endroits en rapport avec votre sécurité.</p>

Table des matières:	Page:
1. Introduction	28
2. Description de l'appareil	28
3. Fournitures	28
4. Utilisation conforme.....	28
5. Consignes de sécurité générales.....	29
6. Caractéristiques techniques.....	31
7. Déballage	31
8. Structure / avant mise en service.....	32
9. Commande.....	33
10. Nettoyage et maintenance	34
11. Stockage et transport.....	35
12. Raccordement électrique	35
13. Élimination et recyclage	35
14. Dépannage.....	36

1. Introduction

Fabricant : scheppach

Fabrikation von Holzbearbeitungsmaschinen GmbH
Günzburger Straße 69
D-89335 Ichenhausen

Cher client,

Nous espérons que votre nouvelle machine vous apportera satisfaction et de bons résultats.

Remarque :

Conformément à la loi en vigueur sur la responsabilité du fait des produits, le fabricant de cet appareil n'est pas responsable des dommages survenus ou générés sur l'appareil en cas de :

- Manipulation incorrecte.
- Non-respect des instructions d'utilisation.
- Réparations effectuées par des tiers, des spécialistes non autorisés
- Montage et remplacement de pièces de rechange non originales.
- Utilisation non conforme.
- Pannes de l'installation électrique.
- L'inobservation des prescriptions électriques et des dispositions de la VDE 0100, DIN 57113 / VDE0113.

Nos recommandations sont les suivantes :

Lisez l'ensemble du texte de la notice d'utilisation avant le montage et la mise en service.

Cette notice a pour objectif de vous familiariser avec votre machine et d'en exploiter les possibilités d'emploi conforme.

La notice d'utilisation contient des consignes importantes sur la manière de travailler en toute sécurité, réglementairement et économiquement avec la machine, et sur la façon d'éviter les dangers, économiser les coûts de réparation, réduire les périodes d'arrêt et augmenter la fiabilité et la durée de vie de la machine. Outre les dispositions de sécurité de cette notice d'utilisation, vous devez absolument observer les prescriptions en vigueur dans votre pays pour le fonctionnement de la machine.

Conserver la notice d'utilisation dans une pochette en plastique à l'abri de la poussière et de l'humidité près de la machine. Chaque opérateur doit l'avoir lue avant le début des travaux et doit la respecter minutieusement. Seules des personnes formées à l'utilisation de la machine et informées des dangers afférents sont autorisées à travailler sur la machine. Respecter la limite d'âge minimum requis.

Outre les consignes de sécurité reprises dans la présente notice d'utilisation et les prescriptions particulières en vigueur dans votre pays, respecter également les règles techniques générales concernant l'utilisation des machines similaires.

Nous déclinons toute responsabilité concernant les accidents ou dommages qui surviendraient en raison d'un non-respect de cette notice et des consignes de sécurité.

2. Description de l'appareil

1. Porte-pièce
2. Logement supérieur du porte-pièce
3. Vis à poignée-étoile
4. Disque abrasif en cuir
5. Boîtier de la machine
6. Interrupteur Marche/Arrêt
7. Pieds en caoutchouc
8. Réservoir d'eau
9. Rondelle plate
10. Arbre de rectification
11. Écrou
12. Pierre à aiguiser
13. Dispositif pour ciseaux
14. Vis à poignée-étoile pour disque abrasif en cuir
15. Logement latéral du porte-pièce
16. Logement pour réservoir d'eau
17. Jauge d'angle
18. Dispositif pour haches (en option)
19. Dispositif pour couteaux (en option)
20. Vis de serrage
21. Vis de fixation
22. Bague de réglage
23. Vis à poignée-étoile face arrière

3. Fournitures

- Meuleuse à eau
- Pierre à aiguiser
- Porte-pièce
- Vis à poignée-étoile pour porte-pièce
- Jauge d'angle
- Pâte abrasive
- Dispositif pour ciseaux
- Dispositif pour couteaux (en option)
- Dispositif pour haches (en option)
- Notice d'utilisation

4. Utilisation conforme

⚠ La meuleuse à eau est uniquement montée avec l'outil proposé servant à meuler l'acier (aucun métal dur).

- La machine correspond à la directive CE sur les machines en vigueur.
- Observer toutes les mentions de danger et de sécurité sur cette machine.
- S'assurer que toutes les mentions de danger et de sécurité restent lisibles sur la machine.

- Utiliser la machine uniquement dans un état technique irréprochable ainsi que de façon conforme à sa destination, en toute conscience de la sécurité et des dangers, en respectant le mode d'emploi ! (Faire) immédiatement éliminer les défauts, en particulier ceux qui peuvent entraver la sécurité !
- Respecter les prescriptions de sécurité, de travail et de maintenance du fabricant, ainsi que les dimensions indiquées dans les caractéristiques techniques.
- Les instructions de prévention des accidents concernées et autres règles techniques de sécurité généralement admises doivent être observées.
- La machine ne doit être utilisée, entretenue ou réparée que par des spécialistes qui en sont familiers et informés des dangers. Toute modification arbitraire de la machine annule toute garantie du fabricant pour les dommages en résultant.
- La machine ne doit être utilisée qu'avec des accessoires originaux et des outils originaux du fabricant.
- Toute utilisation hors de ce cadre est considérée comme non conforme. Le fabricant n'est pas responsable des dommages en résultant, seul l'utilisateur en porte le risque.

Remarque : conformément aux dispositions, nos appareils n'ont pas été conçus pour une utilisation commerciale, artisanale ou industrielle. Nous déclinons toute responsabilité si l'appareil est utilisé dans des exploitations commerciales, artisanales ou industrielles, ou dans le cadre d'activités comparables.

5. Consignes de sécurité générales

Consignes de sécurité générales pour les outils électriques

⚠ AVERTISSEMENT !

Lisez toutes les consignes de sécurité, instructions, illustrations et caractéristiques techniques de cet outil électrique.

Toute négligence dans le respect des instructions suivantes peut entraîner un choc électrique, un incendie et/ou des blessures graves.

Conserver à l'avenir toutes les consignes de sécurité et instructions.

Le terme d'« outil électrique » utilisé dans les consignes de sécurité désigne les outils électriques sur secteur (avec câble secteur) ou les outils électriques sur batterie (sans câble secteur).

1. Sécurité au poste de travail

- a) **Faire en sorte que la zone de travail soit propre et bien éclairée.** Le désordre ou des zones de travail non éclairées peuvent entraîner des accidents.

- b) **Ne pas utiliser l'outil électrique dans un environnement propice aux explosions, où se trouvent des liquides, gaz ou poussières inflammables.** Les outils électriques génèrent des étincelles, susceptibles de mettre le feu à la poussière ou aux vapeurs.
- c) **Pendant l'utilisation de l'outil électrique, maintenir les enfants et tiers à bonne distance.** Toute déviation peut entraîner une perte de contrôle de l'outil électrique.

2. Sécurité électrique

- a) **Le connecteur de raccordement de l'outil électrique doit correspondre à la prise. Ne modifier d'aucune manière le connecteur. N'utiliser aucun connecteur adaptateur avec des outils électriques mis à la terre.** Des connecteurs non modifiés et fiches adaptées réduisent le risque de choc électrique.
- b) **Éviter tout contact physique avec les surfaces mises à la terre, par exemple, tuyaux, chauffages, cuisinières et réfrigérateurs.** Si le corps est mis à la terre, le risque de choc électrique est plus important.
- c) **Mettre vos outils électriques à l'abri de la pluie ou de l'humidité.** La pénétration d'eau dans un appareil électrique augmente le risque de choc électrique.
- d) **Ne pas utiliser le câble de raccordement pour transporter ou suspendre l'outil électrique, ni pour débrancher le connecteur de la prise de courant. Maintenir le câble de raccordement à l'abri de la chaleur, de l'huile, des arêtes coupantes ou des pièces mobiles.** Des câbles de raccordement endommagés ou emmêlés augmentent le risque de choc électrique.
- e) **Si l'outil électrique est utilisé à l'extérieur, se servir d'une rallonge autorisée pour l'extérieur.** Le recours à une rallonge convenant à l'extérieur réduit le risque de choc électrique.
- f) **Si l'outil électrique doit impérativement être utilisé en milieu humide, utiliser un disjoncteur différentiel.** Le recours à un disjoncteur de protection à courant de fuite réduit le risque de choc électrique.

3. Sécurité des personnes

- a) **Se montrer attentif et faire attention à ses actes et procéder avec prudence lors du travail avec un outil électrique. Ne pas utiliser l'outil électrique en cas de fatigue ou si l'on est sous l'influence de drogues, de l'alcool ou de médicaments.** Tout moment d'inattention lors de l'utilisation de l'outil électrique peut conduire à des blessures extrêmement graves.

- b) **Toujours porter un équipement de protection individuelle et des lunettes de protection.** Quel que soit le type d'outil électrique et son mode d'utilisation, le port d'un équipement de protection individuelle, tel qu'un masque antipoussières, des chaussures de sécurité antidérapantes, un casque de protection ou une protection auditive réduit le risque de blessures.
 - c) **Éviter toute mise en service involontaire. Veiller à ce que l'outil électrique soit arrêté avant de le brancher sur l'alimentation électrique et/ou la batterie, de le prendre ou de le porter.** Le fait de porter l'outil électrique avec le doigt sur l'interrupteur ou alors que l'outil électrique est activé et raccordé à l'alimentation électrique peut entraîner des accidents.
 - d) **Avant d'activer l'outil électrique, retirer les outils de réglage ou clés de serrage.** Tout outil ou clé se trouvant dans une pièce rotative de l'outil électrique peut entraîner des blessures.
 - e) **Éviter toute position du corps anormale. Veiller à conserver une position stable et à toujours maintenir son équilibre.** Ainsi, il est possible de mieux contrôler l'outil électrique en cas de situation inattendue.
 - f) **Porter des vêtements adaptés. Ne pas porter de vêtements amples ou de bijoux. Maintenir les cheveux et vêtements à bonne distance des pièces mobiles.** Les vêtements amples, bijoux ou cheveux longs risquent d'être happés par les pièces mobiles.
 - g) **Si des dispositifs d'aspiration et de collecte des poussières peuvent être montés, veiller à ce qu'ils soient raccordés et utilisés correctement.** Le recours à une aspiration des poussières peut réduire les risques liés à la poussière.
 - h) **Ne pas se laisser aller à une fausse impression de sécurité et négliger de respecter les règles de sécurité applicables aux outils électriques, même une fois parfaitement familiarisé avec l'utilisation de cet outil électrique.** Toute manipulation négligente peut entraîner des blessures graves en quelques fractions de seconde.
- 4. Utilisation et manipulation de l'outil électrique**
- a) **Ne pas surcharger l'outil électrique. Utiliser l'outil électrique qui convient au travail à réaliser.** L'outil électrique adapté fonctionne en effet de manière plus satisfaisante et plus sûre dans la plage de puissance indiquée.
 - b) **Ne pas utiliser un outil électrique dont l'interrupteur est défectueux.** Un outil électrique qu'il est devenu impossible d'activer ou de désactiver représente un danger et doit être réparé.

- c) **Retirer le connecteur de la prise de courant et/ou retirer la batterie amovible avant d'entreprendre de régler l'appareil, de remplacer les pièces de l'outil d'insertion ou de déposer l'outil électrique.** Cette mesure de sécurité empêche le démarrage impromptu de l'outil électrique.
- d) **Conserver les outils électriques inutilisés hors de portée des enfants. L'outil électrique ne doit pas être utilisé par des personnes qui ne sont pas familières de ces outils ou qui n'ont pas lu ces instructions.** Les outils électriques représentent un danger s'ils sont utilisés par des personnes inexpérimentées.
- e) **Prendre soin des outils électriques et accessoires. Vérifier si les pièces mobiles fonctionnent parfaitement, ne sont pas bloquées ou si certaines pièces sont cassées ou si endommagées qu'elles nuisent au bon fonctionnement de l'outil électrique. Faire réparer les pièces endommagées avant d'utiliser l'outil électrique.** De nombreux accidents sont dus à des outils électriques mal entretenus.
- f) **Maintenir les outils de coupe aiguisés et propres.** Des outils de coupe bien entretenus, aux arêtes de coupe aiguisées, se coincent moins et sont plus faciles à guider.
- g) **Utiliser l'outil électrique, les accessoires, les outils auxiliaires, etc. conformément à ces instructions. Tenir compte des conditions de travail et de l'activité à réaliser.** Toute utilisation des outils électriques dans des buts autres que ceux prévus peut entraîner des situations de danger.
- h) **Veiller à ce que les poignées et leurs surfaces de préhension soient sèches, propres et exemptes d'huile et de graisse.** Des poignées et surfaces de préhension de poignées glissantes compromettent la sécurité d'utilisation et de contrôle de l'outil électrique dans les situations inattendues.

5. Entretien

- a) **Ne confier la réparation de l'outil électrique qu'à des spécialistes qualifiés et utiliser uniquement des pièces de rechange d'origine.** Ainsi, la sécurité de l'outil électrique est garantie.

⚠ ATTENTION !

Pendant son fonctionnement, cet outil électrique génère un champ électromagnétique. Ce champ peut dans certaines circonstances nuire aux implants médicaux actifs ou passifs. Pour réduire les risques de blessures graves voire mortelles, nous recommandons aux personnes porteuses d'implants médicaux de consulter leur médecin, ainsi que le fabricant de leur implant avant d'utiliser la machine.

Consignes de sécurité applicables aux meuleuses d'établi

- a) **Ne jamais utiliser d'outils auxiliaires endommagés. Avant chaque utilisation, vérifier que les outils auxiliaires comme les meules ne présentent pas de fissures ou d'éclats. Une fois l'outil auxiliaire contrôlé et mis en place, les personnes se trouvant à proximité et vous-même doivent se placer hors de portée de l'outil auxiliaire en rotation. Laisser l'appareil fonctionner pendant 1 minute à vitesse de rotation maximale.** Normalement, les outils auxiliaires endommagés cèdent pendant cette période de test.
- b) **La vitesse de rotation autorisée de l'outil auxiliaire doit être au moins égale à la vitesse maximale indiquée sur l'outil électrique.** Un accessoire qui tourne plus vite que la vitesse autorisée risque de se casser et d'être projeté.
- c) **Ne jamais meuler un objet sur les côtés d'une meule.** Le meulage sur les côtés d'une meule peut faire éclater la meule en deux morceaux.

Risques résiduels

⚠ La machine est construite à la pointe de la technique et selon les règles techniques de sécurité reconnues. Toutefois, des risques résiduels peuvent survenir lors des travaux.

- Risque de blessures aux doigts et aux mains dû à la meule en rotation.
- Danger dû au courant en cas d'utilisation de lignes de raccordement électrique non conformes.
- En outre, et ce malgré toutes les mesures préventives prises, des risques résiduels cachés peuvent demeurer.
- Les risques résiduels peuvent être minimisés en observant les consignes de sécurité, l'utilisation conforme ainsi que les instructions d'utilisation dans leur ensemble.

6. Caractéristiques techniques

Moteur	230 - 240 V / 50 Hz
Puissance absorbée	200 W
Mode de fonctionnement	S2 30 min
Régime du moteur	1490 min ⁻¹
Régime ralenti de la pierre à aiguiser	115 min ⁻¹
Pierre à aiguiser	Ø250 x 50 x Ø12 mm
Dimensions L x l x H	480 x 320 x 400 mm
Poids	12,3 kg

Sous réserve de modifications techniques !

Durée de fonctionnement :

La durée de fonctionnement S2 30 min (fonctionnement de courte durée) indique que le moteur à puissance nominale (150 W) ne peut être maintenu en service que pour la durée indiquée (30 min) sur la plaque signalétique. Dans le cas contraire, il chaufferait au-delà du seuil autorisé. Pendant la pause, le moteur se refroidit jusqu'à retrouver sa température d'origine.

Bruit

Les valeurs acoustiques ont été calculées conformément à la norme EN 62841.

Niveau de pression sonore L _{pA}	63,7 dB(A)
Incertitude K _{pA}	3 dB
Niveau de puissance sonore L _{WA}	76,7 dB(A)
Incertitude K _{WA}	3 dB

⚠ AVERTISSEMENT

Les nuisances sonores excessives et fréquentes peuvent provoquer des lésions auditives voire une surdité.

- Portez une protection auditive
- Prévoir des pauses.

Les valeurs totales des vibrations (somme vectorielle des trois directions) ont été calculées conformément à la norme EN 62841.

REMARQUE : Les valeurs d'émission de bruit indiquées ont été mesurées dans le cadre d'une méthode de contrôle normalisée et peuvent être utilisées avec une autre dans le but de comparer un outil électrique.

Les valeurs d'émission de bruit indiquées peuvent être utilisées également afin de réaliser une estimation préalable de la charge.

AVERTISSEMENT : Les émissions de bruit peuvent varier par rapport aux valeurs indiquées lors de l'utilisation réelle de l'outil électrique selon la manière dont l'outil électrique est utilisé et en particulier selon le type de pièce usinée traitée. Prenez des mesures de protection contre les nuisances sonores.

Tenez compte de l'ensemble de la procédure de travail, c'est-à-dire également des moments auxquels l'outil électrique fonctionne sans charge ou est désactivé. Parmi les mesures qui conviennent, citons entre autres une maintenance et un entretien réguliers de l'outil électrique et des outils d'insertion, des pauses régulières, ainsi qu'une bonne planification des processus de travail.

7. Déballage

- Ouvrir l'emballage et sortir délicatement le produit.
- Retirez le matériau d'emballage, ainsi que les protections d'emballage et de transport (s'il y a lieu).

- Vérifier que la livraison est complète. Toute réclamation doit immédiatement être effectuée auprès du service client. Les réclamations ultérieures ne seront pas acceptées.
- Contrôler la présence éventuelle de dommages causés pendant le transport. Toute réclamation doit immédiatement être effectuée auprès de l'entreprise de livraison. Les réclamations ultérieures ne seront pas acceptées.
- Conservez l'emballage jusqu'à la fin de la période de garantie.
- Lisez la notice d'utilisation en intégralité.
- Utiliser uniquement des pièces de rechange et accessoires d'origine. Vous trouverez les pièces de rechange et les accessoires d'origine chez votre revendeur.
- Vérifiez que les indications figurant sur la plaque signalétique correspondent aux données du secteur.

⚠ DANGER

Risque d'ingestion et d'étouffement

Les matériaux d'emballage, les protections d'emballage et de transport ne sont pas des jouets. Les sachets en plastique, les films et les petites parties peuvent être avalés et provoquer un étouffement.

8. Structure / avant mise en service

⚠ Avertissement !

Assurez-vous toujours que la machine est arrêtée et débranchée de l'alimentation électrique avant de régler l'appareil.

- Tous les caches et dispositifs de sécurité doivent être correctement montés avant la mise en marche de l'appareil.
- La pierre à aiguiser doit pouvoir tourner librement.
- Avant d'actionner l'interrupteur Marche / Arrêt, s'assurer que la pierre à aiguiser et le disque abrasif sont correctement montés et que les parties mobiles de l'appareil fonctionnent parfaitement. Vérifier par un contrôle visuel qu'ils ne présentent pas de défaut.
- Remplacer toute pierre à aiguiser abîmée ou usée.

Installation et réglage

S'assurer que la meuleuse est droite, stable sur un sol fixe et que l'éclairage est suffisant.

La machine n'a pas de face avant ni arrière. Vous pouvez meuler dans le sens de rotation ou contre le sens de rotation.

Outil requis pour toutes les étapes de montage/réglage :

- Clé plate de 19 mm (non fournie)

Pour des raisons d'emballage, la pierre à aiguiser n'est pas pré-montée

⚠ Avertissement !

Ne raccorder l'appareil à l'alimentation électrique que lorsque le montage est terminé. Tout non-respect de ces instructions peut entraîner un démarrage involontaire et des blessures graves.

DANGER!

Avant la mise en service initiale, retirez le vis de la sécurité de transport A! (Fig. 2)

Test sonore

Vérifier si la pierre à aiguiser présente des fissures en effectuant un test de sa résonance.

- Pour effectuer ce test, la pierre à aiguiser doit être retirée de la machine. La pierre à aiguiser est posée à la verticale sur le sol. Si le sol est dur, utiliser un support en bois. La pierre à aiguiser doit être sèche.
- Frapper légèrement sur la meule avec un maillet. Un disque exempt de fissures émet un son aigu proche de celui d'une cloche. Un disque présentant une fissure émet un son sourd. Si la pierre à aiguiser ne présente pas de défaut, elle peut être montée.

Montage de la pierre à aiguiser (Fig. 3 + 4)

Utiliser uniquement des pierres à aiguiser présentant des caractéristiques techniques identiques (voir 6. Caractéristiques techniques).

- Retirer l'écrou (11) avec une clé plate ainsi que la rondelle plate extérieure (9) et la douille de transport en carton de l'arbre de rectification (10). Pour ce faire, maintenir la poignée étoile du disque abrasif en cuir (14). Attention : Filetage à gauche.
- Le réservoir d'eau (8) doit être retiré. (voir 9.4)
- Placer la pierre à aiguiser sur l'arbre de rectification (10). La rondelle d'appui intérieure doit se trouver derrière la pierre à aiguiser.
- Monter la pierre à aiguiser (12) comme indiqué sur la figure 2.
- Fixer la pierre à aiguiser avec la rondelle plate (9) et l'écrou (11) avec une clé plate. Pour ce faire, maintenir la poignée étoile du disque abrasif en cuir (14). Attention : Filetage à gauche.

Montage du porte-pièce (1) (fig. 5 + 6)

Le porte-pièce (1) peut aussi bien être fixé dans le logement supérieur pour porte-pièce (2) que dans le logement latéral pour porte-pièce (15). Cela dépend du sens de travail que vous souhaitez adopter, dans le sens de meulage ou contre celui-ci.

Montage dans le logement supérieur

- Afin de fixer le porte-pièce (1) dans le logement supérieur pour porte-pièce (2), monter en premier lieu les deux vis à poignée-étoile desserrées (3). Les visser d'environ 2-3 rotations dans l'emplacement prévu à cet effet sur le porte-pièce supérieur (2) (trou avec alésage).

- Insérer ensuite le porte-pièce dans les alésages du logement supérieur pour porte-pièce (2).
- Le fixer à la hauteur souhaitée à l'aide des deux vis à poignée-étoile (3).

Montage dans le logement latéral

- Les deux vis à poignée-étoile (3) du logement latéral pour porte-pièce (15) sont pré-montées.
- Pour y monter le porte-pièce (1), insérer le porte-pièce dans les alésages du logement latéral pour porte-pièce (15).
- Le porte-pièce (1) est maintenant fixé.

Montage du réservoir d'eau (fig. 7 + 8)

- Fixer le réservoir d'eau (8) dans la position inférieure des logements pour réservoir d'eau (16) (derrière la pierre à aiguiser) sur le boîtier de la machine (5). (fig. 7)
- Le remplir ensuite d'eau jusqu'à l'évidement. (fig. 8)

Montage vis à poignée-étoile face arrière (fig. 14 + 15)

- Placez l'écrou (A) dans l'évidement.
- Tournez le deuxième écrou (B) aux vis à poignée-étoile sur la face arrière (23)
- Tournez la vis à poignée-étoile sur la face arrière (23) à travers le carter de la machine dans l'écrou (A) jusqu'à sentir une légère résistance.
- Bloquez maintenant les deux écrous (A + B)

9. Commande

ATTENTION !

Avant toute intervention de maintenance, de changement d'équipement et de montage, retirer la fiche secteur.

ATTENTION!

Avant la mise en service initiale, retirez le vis de la sécurité de transport A! (Fig. 2)

Sens de meulage (fig. 5 + 6)

Cela dépend principalement de vos exigences de travail, dans le sens de meulage ou contre celui-ci.

Si vous souhaitez retirer rapidement de grandes quantités d'acier (p. ex. sur de très vieux outils rouillés) ou si vous souhaitez affûter des outils grossiers comme des haches, nous vous recommandons de travailler contre le sens de meulage.

Si vous souhaitez affûter de manière plus précise, nous vous recommandons de travailler dans le sens de meulage. Cela s'applique à l'affûtage d'outils ou de couteaux.

Veuillez observer que le processus d'affûtage est ralenti lorsque vous travaillez dans le sens de rotation.

Vérifier avant chaque opération que la surface de la pierre à aiguiser est régulière. Pour ce faire, abaisser le porte-pièce sur la pierre et le faire tourner manuellement à 360°. Au besoin, éliminer le matériau irrégulier à l'aide d'un outil de découpe de pierre.

Réservoir d'eau (fig. 8)

- Remplir le réservoir d'eau avec de l'eau jusqu'à l'évidement. La pierre à aiguiser absorbe l'eau. Faire l'appoint d'eau au besoin. Ne pas meuler sans eau. Étant donné que le diamètre de la pierre à aiguiser diminue avec le nombre d'affûtages réalisés, au bout d'un moment la pierre à aiguiser (12) n'est plus en contact avec l'eau du réservoir d'eau (8). La pierre à aiguiser ne peut plus absorber d'eau. Dans ce cas, le réservoir d'eau (8) doit être placé dans le logement supérieur prévu à cet effet (16).
- Une fois l'affûtage terminé, abaisser le réservoir d'eau afin d'empêcher que la pierre à aiguiser ne reste dans l'eau trop longtemps.
- Vider régulièrement le réservoir d'eau. Dans le cas contraire, des particules d'acier et de la poussière de meulage s'amoncellent et s'agglomèrent dans le réservoir.
- **Conseil d'expert** : Mettre un aimant dans l'eau permet d'éviter de tels amoncellements.

Jauge d'angle (fig. 9)

Mesurer l'angle de la pièce à usiner en comparant la lame et les encoches. Régler ensuite l'angle mesuré sur l'appareil en modifiant la hauteur du porte-pièce. Pour ce faire, réaliser les étapes suivantes :

- Bloquer en premier lieu l'outil dans l'appareil et placer l'appareil sur le porte-pièce
- Maintenir ensuite la lame d'angle avec l'angle souhaité sur la pointe de l'outil.
- Régler la hauteur du porte-pièce de sorte que l'extrémité avant de la lame d'angle touche la pierre à aiguiser. Veiller à ce que la lame d'angle soit toujours alignée avec la pointe de l'outil.
- **Remarque** : Les valeurs indiquées sur la lame d'angle sont des valeurs de référence. Vous pouvez bien évidemment modifier ces valeurs selon vos exigences.

Affûtage avec le dispositif pour ciseaux (fig. 10)

Comme la pierre à aiguiser tourne lentement, on peut détecter un mouvement latéral. C'est normal et n'a aucune influence négative sur le résultat d'affûtage.

Conseil d'expert : Les nouveaux outils portent encore les traces du processus de production. Vous pouvez augmenter considérablement la durée de vie de vos outils en meulant des deux côtés de la lame avant la première utilisation. Simplement meuler la face arrière en mode à main levée à la verticale de la pierre à aiguiser et la face avant comme suit :

- Après avoir réglé l'angle, placer l'outil monté dans l'outil dans le support universel, démarrer le moteur et commencer le processus de meulage.
- Aux abords des arêtes de coupe, presser l'appareil de manière uniforme sur la pierre à aiguiser et le déplacer dans le sens transversal de la pierre.
- Veiller à ce qu'au moins la moitié de la largeur de la lame soit toujours en contact avec la pierre à aiguiser afin d'éviter d'endommager la pierre.
- Pour obtenir des résultats plus précis, préparer la pierre avec un préparateur de pierre. Cela vous permet de faire passer la granularité de 250 à environ 1000.

Rectification (fig. 11)

Ne jamais affûter contre le sens du disque abrasif en cuir ! L'outil risquerait d'entamer le cuir !

- Imbiber le disque abrasif en cuir d'huile pour machine.
- Appliquer ensuite la pâte abrasive sur le disque abrasif en cuir.
- Mettre l'appareil en marche et répartir la pâte abrasive en appuyant la pièce usinée sur la roue en faisant des mouvements circulaires.
- Cette préparation permet d'usiner de cinq à dix outils.
- Recommencer ensuite en appliquant une couche d'huile pour machine suivie de la pâte abrasive. Ces étapes augmentent la durée de vie du cuir et la qualité de vos outils.
- **Conseil d'expert :** La rectification peut être effectuée en mode à main levée. L'utilisation des dispositifs correspondants pour rectifier l'outil vous permet d'obtenir un résultat plus précis.

Affûtage avec le dispositif pour haches (en option) (fig. 12)

Pour les haches dont la longueur ne dépasse pas 170 mm. Les haches plus grandes sont affûtées sans utiliser de support d'affûtage sur le porte-outil.

- Le dispositif se compose d'un support cunéiforme dans lequel la hache vient s'encaster lorsque l'affûtage est réalisé contre le sens de la lame.
- Au besoin, le disque abrasif en cuir peut être retiré afin d'avoir plus de place pour le manche.
- **Rectification : Toujours aiguiser dans le sens de rotation.**

Affûtage avec le dispositif pour couteaux (en option) (fig. 13)

Le dispositif pour couteaux est conçu pour la rectification de couteaux ayant une lame de 40 à 100 mm et 100 - 200 mm.

- L'angle d'affûtage se règle avec le porte-outil et la bague de réglage.
- Le support d'affûtage se compose d'un support, d'une plaque de serrage avec vis de fixation et une vis de blocage ainsi que d'une bague de réglage (22).
- Bloquer le couteau :
- La vis de serrage (21) doit être desserrée.

- Bloquer le couteau avec la vis de serrage (21).
- Le fixer ensuite avec la vis de blocage (20).
- Le couteau est à présent bien serré.
- L'angle d'affûtage au niveau de la pointe du couteau dépend de l'écart avec le manche et de la pointe sur laquelle le couteau est serré.
- Si le couteau est correctement serré, l'angle d'affûtage est identique sur l'ensemble de la lame. Utiliser l'angle d'affûtage du précédent processus de meulage ou le régler grossièrement à l'aide de la jauge de réglage et du porte-outil.
- La bague de réglage (22) sur l'appareil permet d'effectuer un réglage fin.
- **Rectification : Toujours aiguiser dans le sens de rotation.**

Interrupteur Marche/Arrêt (6) (fig. 1)

- Pour mettre la machine en marche, appuyer sur la touche verte « I ».
- Pour arrêter l'appareil, appuyer sur la touche rouge « 0 ».

Réglage de la roue de friction avec la vis à poignée-étoile sur la face arrière (fig. 15)

- La vis à poignée-étoile située sur la face arrière (23) du boîtier de la machine (voir figure 15) vous permet de régler la pression d'appui sur la roue de friction. Cela peut s'avérer nécessaire lorsque la pierre à aiguiser ou le disque abrasif en cuir s'immobilisent lors de l'affûtage ou de la rectification. Une rotation de la vis étoile dans le sens horaire permet d'augmenter la tension. Serrer la vis à poignée-étoile jusqu'à sentir une légère résistance. Ne pas serrer trop fort.

Important :

Après les travaux avec la machine, la vis à poignée-étoile de la face arrière (23) doit toujours être tournée dans le sens antihoraire afin que l'arbre du moteur n'appuie plus contre la roue de friction.

10. Nettoyage et maintenance

⚠ Avertissement !

Avant d'effectuer des travaux de maintenance, de réglage ou de service, arrêter la machine et débrancher la fiche secteur !

Nettoyage

Faire en sorte que tous les dispositifs de sécurité, les fentes d'aération et le carter du moteur restent aussi exempts d'encrassement et de poussières que possible. Essuyer l'appareil avec un chiffon propre ou souffler dessus avec de l'air comprimé à faible pression. Nous vous recommandons de nettoyer l'appareil après chaque utilisation.

Maintenance

À l'intérieur de l'appareil, aucune autre pièce ne doit faire l'objet de maintenance.

Information de service

Noter que les composants du produit indiqués ci-dessous sont soumis à une usure naturelle ou normale et qu'ils sont donc nécessaires en tant que consommables.

Pièces d'usure* : Pierre à aiguiser, pâte abrasive, disque abrasif en cuir, roue de friction

* Ne sont pas des composants obligatoires de la livraison !

11. Stockage et transport

Conserver les appareils et les accessoires hors de portée des enfants dans un lieu sombre et sec au-dessus du point de congélation. La température de stockage idéale se situe entre 5 et 30 °C. Conserver l'outil électrique dans l'emballage d'origine. Conserver la pierre à aiguiser dans un lieu sec, frais et sombre.

⚠ Attention !

Pendant le transport, l'appareil doit impérativement être protégé contre les chutes et le basculement.

La machine ne doit être soulevée et transportée que par son châssis.

12. Raccordement électrique

⚠ Le moteur électrique installé est prêt à fonctionner une fois raccordé.

Le raccordement correspond aux dispositions de la VDE et DIN en vigueur.

Le branchement au secteur effectué par le client ainsi que la rallonge électrique utilisée doivent correspondre à ces prescriptions ou aux prescriptions des fournisseurs d'électricité locaux.

Lignes de raccordement électrique défectueuses

Des détériorations de l'isolation sont souvent présentes sur les lignes de raccordement électriques.

Causes possibles :

- Des points de pression, si les lignes de raccordement passent par des fenêtres ou interstices de portes.
- Des pliures dues à une fixation ou à un cheminement incorrects des lignes de raccordement.
- Des points d'intersection si les lignes de raccordement se croisent.
- Des détériorations de l'isolation dues à un arrachement hors de la prise murale.
- Des fissures dues au vieillissement de l'isolation.

Des lignes de raccordement électrique endommagées de la sorte ne doivent pas être utilisées et, en raison de leur isolation défectueuse, sont mortellement dangereuses !

Vérifier régulièrement que les lignes de raccordement électriques ne sont pas endommagées.

Assurez-vous que la ligne de raccordement ne soit pas raccordée au réseau lors de la vérification.

Les lignes de raccordement électrique doivent correspondre aux dispositions VDE et DIN en vigueur ainsi qu'aux prescriptions des fournisseurs d'électricité locaux.

N'utiliser que des lignes de raccordement dotées du signe H05-VV-F.

L'indication de la désignation du type sur la ligne de raccordement est obligatoire.

Moteur à courant alternatif

- La tension secteur doit être de 230 - 240 V/50 Hz.
- Des rallonges électriques jusqu'à une longueur de 25 m doivent disposer d'une section transversale de 1,5 mm² minimum, au-delà d'une longueur de 25 m d'une section transversale d'au moins 2,5 mm².
- Le branchement au secteur est sécurisé avec 16 A maximum.

Les raccordements et réparations sur l'équipement électrique ne doivent être effectués que par un électricien spécialisé.

Pour toute question, veuillez indiquer les données suivantes :

- Fabricant du moteur, type de moteur
- Type de courant du moteur
- Données figurant sur la plaque signalétique de la machine
- Données de la commande électrique

En cas de retour du moteur, toujours envoyer l'unité d'entraînement complète avec la commande électrique.

13. Élimination et recyclage

L'appareil est livré sous emballage afin d'être protégé des dommages liés au transport. Cet emballage est une matière première. En tant que telle, il est réutilisable ou peut rejoindre le cycle de revalorisation des matières premières. L'appareil et ses accessoires sont fabriqués en différents matériaux, par exemple, métal et matières plastiques. Confiez les composants défectueux à l'élimination des déchets spéciaux. En cas de questions, adressez-vous à une entreprise spécialisée ou à la municipalité !

Les appareils usés ne doivent pas être jetés avec les ordures ménagères !



Ce symbole signifie que le produit ne peut pas être jeté avec les ordures ménagères, conformément à la « Directive sur les déchets d'équipements électriques et électroniques (2012/19/UE) » et aux lois nationales. Ce produit doit être déposé dans un point de collecte prévu à cet effet. Cela peut être effectué en rendant l'appareil lors de l'achat d'un produit similaire ou en le déposant auprès d'un point de collecte habilité à recycler les appareils électriques et électroniques usés.

Une manipulation incorrecte des appareils usés peut avoir des effets négatifs sur l'environnement et la santé en raison des matières dangereuses souvent contenues dans les appareils électriques et électroniques usés. Une mise au rebut correcte du produit vous permet en outre de participer à une utilisation efficace des ressources naturelles. Les informations relatives aux points de collecte pour appareils usés sont disponibles auprès de la mairie, des services de collecte locaux, de tout point habilité à éliminer les appareils électriques et électroniques usés ainsi qu'auprès de votre service de collecte des déchets.

14. Dépannage

Problème	Cause possible	Remède
Le moteur ne fonctionne pas.	Moteur, câble ou connecteur défectueux, fusibles grillés.	Faire vérifier la machine par un spécialiste. Ne jamais réparer le moteur soi-même. Attention ! Contrôler les fusibles et les remplacer le cas échéant.
Le moteur fonctionne lentement et n'atteint pas la vitesse de service.	Tension trop faible, bobinages endommagés, condensateur grillé.	Faire vérifier la tension par votre fournisseur d'électricité. Faire vérifier le moteur par un spécialiste. Faire remplacer le condensateur par un spécialiste.
Le moteur est trop bruyant.	Bobinages endommagés, moteur défectueux.	Faire vérifier le moteur par un spécialiste.
Le moteur ne fonctionne pas à plein régime.	Circuit du réseau surchargé (lampes, autres moteurs, etc.)	N'utiliser aucun autre appareil ou moteur sur le même circuit électrique.
Le moteur surchauffe facilement.	Surcharge du moteur, refroidissement insuffisant du moteur.	Éviter une surcharge du moteur pendant le meulage et retirer la poussière du moteur afin de garantir un refroidissement optimal du moteur.

Spiegazione dei simboli sull'apparecchio

L'utilizzo di simboli in questo manuale serve ad attirare la vostra attenzione sui possibili rischi. I simboli di sicurezza e le spiegazioni che li accompagnano devono essere perfettamente compresi. Le avvertenze in quanto tali non eliminano i rischi e non possono sostituire le misure atte a prevenire gli infortuni.

	<p>Prima della messa in funzione leggere attentamente e attenersi alle istruzioni per l'uso e alle avvertenze sulla sicurezza!</p>
	<p>Indossare occhiali protettivi!</p>
	<p>Usare gli otoprotettori!</p>
	<p>Mettete una maschera antipolvere!</p>
	<p>Pericolo di lesioni a causa attrezzi rotanti! Tenere le mani lontane.</p>
	<p>Tenere soggetti terzi al di fuori della zona di pericolo</p>
<p>⚠ Attenzione!</p>	<p>Nelle presenti istruzioni per l'uso i punti riguardanti la sicurezza sono contrassegnati dal seguente simbolo.</p>

Indice:
Pagina:

1.	Introduzione	39
2.	Descrizione dell'apparecchio	39
3.	Contenuto della fornitura	39
4.	Impiego conforme alla destinazione d'uso	39
5.	Indicazioni di sicurezza generali	40
6.	Dati tecnici	42
7.	Disimballaggio	42
8.	Struttura / Montaggio	43
9.	Funzionamento	44
10.	Pulizia e manutenzione	45
11.	Stoccaggio e trasporto	46
12.	Allacciamento elettrico	46
13.	Smaltimento e riciclaggio	46
14.	Risoluzione dei guasti	47

1. Introduzione

Produttore: scheppach

Fabrikation von Holzbearbeitungsmaschinen GmbH
Günzburger Straße 69
D-89335 Ichenhausen

Egregio cliente,

Le auguriamo un piacevole utilizzo del Suo nuovo apparecchio.

Avvertenza:

Sulla base della legge attualmente in vigore sulla responsabilità per prodotti difettosi, il produttore del presente apparecchio non risponde dei danni all'apparecchio in questione o derivanti da esso in caso di:

- Manipolazione impropria.
- Mancato rispetto delle istruzioni per l'uso.
- riparazioni da parte di terzi, personale tecnico non autorizzato,
- Installazione e sostituzione di pezzi di ricambio non originali.
- Utilizzo non conforme.
- Cadute di tensione nell'impianto elettrico.
- dovute alla mancata osservanza delle norme elettriche e delle disposizioni VDE 0100, DIN 57113 / VDE0113.

Consigliamo:

Prima del montaggio e della messa in funzione dell'apparecchio leggere per intero le istruzioni per l'uso.

Le presenti istruzioni per l'uso le consentono di conoscere la macchina e di sfruttare le sue possibilità d'impiego conformi.

Le istruzioni per l'uso contengono avvertenze importanti su come utilizzare la macchina in modo sicuro, corretto ed economico e su come evitare i pericoli, risparmiare sui costi di riparazione, ridurre i tempi di inattività ed aumentare l'affidabilità e la durata della macchina.

Oltre alle disposizioni di sicurezza contenute nelle qui presenti istruzioni per l'uso è necessario altresì osservare le norme in vigore nel proprio Paese per l'utilizzo della macchina.

Conservare le istruzioni per l'uso vicino alla macchina, protette da sporcizia e umidità in una copertina di plastica. Esse devono essere attentamente lette e scrupolosamente osservate da tutti gli operatori prima di iniziare il lavoro. Alla macchina possono lavorare soltanto persone che sono state istruite sul suo uso e sui pericoli ad essa collegati. L'età minima richiesta per gli operatori deve essere assolutamente rispettata. Oltre alle indicazioni di sicurezza contenute nelle presenti istruzioni per l'uso e alle disposizioni speciali in vigore nel proprio Paese, devono essere rispettate le regole tecniche generalmente riconosciute per l'utilizzo di macchine simili.

Si declina ogni responsabilità in caso di incidenti o danni dovuti al mancato rispetto delle presenti istruzioni e delle avvertenze di sicurezza.

2. Descrizione dell'apparecchio

1. Portapezzi
2. Supporto superiore portapezzi
3. Manopola filettata a stella
4. Disco di levigatura in pelle
5. Alloggiamento della macchina
6. Interruttore ON/OFF
7. Piedi in gomma
8. Serbatoio dell'acqua
9. Rondella di rasamento
10. Albero di molatura
11. Dado
12. Mola
13. Dispositivo per scalpelli
14. Manopola filettata a stella per disco di levigatura in pelle
15. Supporto laterale portapezzi
16. Sostegno per serbatoio dell'acqua
17. Guida angolare
18. Dispositivo per accette (accessori opzionali)
19. Dispositivo per coltelli (accessori opzionali)
20. Vite di fissaggio
21. Vite di bloccaggio
22. Anello di regolazione
23. Manopola filettata a stella retro

3. Contenuto della fornitura

- Rettificatrice a umido
- Mola
- Portapezzi
- Manopola filettata a stella per portapezzi
- Guida angolare
- Pasta di levigatura
- Dispositivo per scalpelli
- Dispositivo per coltelli (accessori opzionali)
- Dispositivo per accette (accessori opzionali)
- Istruzioni per l'uso

4. Impiego conforme alla destinazione d'uso

⚠ La rettificatrice a umido è costruita esclusivamente con l'attrezzo fornito per la molatura di acciaio (no metallo duro).

- La macchina è conforme alla Direttiva Macchine CE in vigore.
- Osservare tutte le avvertenze di sicurezza e le indicazioni di pericolo presenti sulla macchina.
- Mantenere leggibili tutte le avvertenze di sicurezza e le indicazioni di pericolo presenti sulla macchina.

- Utilizzare la macchina solo in perfette condizioni tecniche e secondo le disposizioni, attenendosi alle istruzioni d'uso nella piena consapevolezza dei rischi e delle norme di sicurezza!
In particolare provvedere immediatamente a (far) riparare qualsiasi guasto in grado di compromettere la sicurezza!
- Le disposizioni di sicurezza, lavoro e manutenzione del produttore e le misure indicate nei Dati tecnici devono essere rispettate.
- Le disposizioni antinfortunistiche in vigore e tutte le altre normative tecniche di sicurezza generalmente riconosciute devono essere rispettate.
- La macchina può essere utilizzata, sottoposta a manutenzione o riparata soltanto da persone specializzate che abbiano familiarità con essa e siano state istruite sui pericoli. Modifiche arbitrarie alla macchina escludono la responsabilità del produttore per i danni che ne derivano.
- La macchina può essere utilizzata soltanto con accessori e utensili originali del produttore.
- Qualsiasi uso diverso risulta non conforme alla destinazione d'uso. Il produttore non si assume alcuna responsabilità per i danni risultanti da tale uso; il rischio è esclusivamente a carico dell'utilizzatore.

Si prega di notare che i nostri apparecchi non sono stati costruiti per uso commerciale, artigianale o industriale. Non ci si assume alcuna responsabilità se l'apparecchio è impiegato nel quadro di un'attività commerciale, artigianale, industriale o simili.

5. Indicazioni di sicurezza generali

Indicazioni generali di sicurezza per gli attrezzi elettrici.

⚠ AVVISI!

Leggere tutte le indicazioni di sicurezza, le istruzioni, le illustrazioni e i dati tecnici dei quali è dotato questo attrezzo elettrico.

L'inosservanza delle seguenti istruzioni può provocare scosse elettriche, incendi e/o lesioni gravi.

Conservare tutte le indicazioni di sicurezza e le istruzioni per ulteriore consultazione.

Il termine "elettroutensile" utilizzato nelle indicazioni di sicurezza si riferisce a utensili elettrici alimentati dalla rete (con cavo di rete) e a utensili elettrici funzionanti a batteria (senza cavo di rete).

1. Sicurezza sul posto di lavoro

- a) **Tenere la zona di lavoro pulita e ben illuminata.** Zone di lavoro disordinate e non illuminate potrebbero provocare infortuni.

- b) **Non lavorare con l'attrezzo elettrico in aree a rischio di esplosione, nelle quali si trovino fluidi, gas o polveri infiammabili.** Gli attrezzi elettrici generano scintille che possono infiammare la polvere o i vapori.
- c) **Tenere i bambini e le altre persone distanti durante l'utilizzo dell'attrezzo elettrico.** In caso di deviazione, si potrebbe perdere il controllo dell'attrezzo elettrico.

2. Sicurezza elettrica

- a) **Il connettore dell'elettroutensile deve essere adatto per la presa di corrente e non deve essere assolutamente modificato. Non utilizzare adattatori con gli attrezzi elettrici con collegamento a terra.** Il rischio di scossa elettrica si riduce se si utilizzano spine non modificate e prese di corrente adatte.
- b) **Evitare il contatto tra il corpo e le superfici che scaricano a terra, come ad es. tubi, elementi riscaldanti, fornelli e frigoriferi.** Sussiste un rischio elevato di scarica elettrica, se il proprio corpo è a potenziale di terra.
- c) **Conservare gli attrezzi elettrici al riparo da pioggia o umidità.** La penetrazione di acqua in un apparecchio elettrico aumenta il rischio di scosse elettriche.
- d) **Non utilizzare in modo scorretto il cavo di collegamento per trasportare e appendere l'attrezzo elettrico o per estrarre la spina dalla presa. Tenere il cavo di collegamento lontano da calore, olio, spigoli appuntiti o parti in movimento.** Il rischio di scossa elettrica aumenta se si utilizzano cavi di collegamento danneggiati o aggrovigliati.
- e) **Quando si lavora all'aperto con un attrezzo elettrico, utilizzare soltanto un cordone di prolunga indicato anche per l'uso in ambienti esterni.** L'impiego di un cordone di prolunga idoneo all'uso in ambienti esterni riduce il rischio di scossa elettrica.
- f) **Se non è possibile evitare di utilizzare l'attrezzo elettrico in un ambiente umido, utilizzare un interruttore differenziale.** L'impiego di un interruttore differenziale riduce il rischio di scossa elettrica.

3. Sicurezza delle persone

- a) **Essere vigili, prestare attenzione a quello che si fa e procedere in modo ragionevole quando si lavora con un attrezzo elettrico. Non utilizzare l'attrezzo elettrico quando si è stanchi o sotto l'effetto di droghe, alcool o medicinali.** Un momento di disattenzione durante l'uso dell'attrezzo elettrico può causare lesioni gravi.
- b) **Indossare dispositivi di protezione individuale e, sempre, occhiali protettivi.** Indossare dispositivi di protezione individuale, quali maschera antipolvere, calzature di sicurezza antiscivolo, elmetto di sicurezza o otoprotettori, a seconda del tipo di utilizzo dell'attrezzo elettrico, riduce il rischio di lesioni.

- c) **Evitare una messa in funzione accidentale.** Accertarsi che l'attrezzo elettrico sia spento prima di collegarlo all'alimentazione elettrica e/o all'accumulatore, o prima di sollevarlo o trasportarlo. Se durante il trasporto dell'attrezzo elettrico si tiene il dito sull'interruttore o se si collega l'attrezzo elettrico già acceso alla corrente elettrica, possono verificarsi incidenti.
- d) **Rimuovere eventuali strumenti di regolazione o chiavi inglesi prima di accendere l'attrezzo elettrico.** Un attrezzo elettrico o una chiave che si trova all'interno di una parte dell'attrezzo elettrico in rotazione può provocare lesioni.
- e) **Evitare una postura anomala. Accertarsi che la posizione sia sicura e mantenere sempre l'equilibrio.** In questo modo è possibile controllare in modo migliore l'attrezzo elettrico in situazioni impreviste.
- f) **Indossare abbigliamento adeguato. Non indossare indumenti larghi o gioielli. Tenere capelli e capi d'abbigliamento lontani dalle parti in movimento.** Vestiti larghi, gioielli o capelli lunghi possono impigliarsi nelle parti in movimento.
- g) **Se si possono installare dispositivi di aspirazione e raccolta della polvere, collegarli e utilizzarli correttamente.** L'utilizzo di un sistema di aspirazione della polvere può ridurre i rischi dovuti alla polvere stessa.
- h) **Fare in modo di non trovarsi in condizioni di pericolo e tenere conto delle regole di sicurezza per gli attrezzi elettrici anche nel caso in cui, dopo vari utilizzi dell'attrezzo elettrico, sia stata acquisita una certa familiarità.** Maneggiare l'attrezzo senza fare attenzione può causare gravi lesioni nel giro di pochi secondi.

4. Utilizzo e gestione dell'elettrotensile

- a) **Non sovraccaricare l'attrezzo elettrico. Utilizzare l'attrezzo elettrico adatto al lavoro eseguito.** Con l'attrezzo elettrico adatto, si lavora meglio e con maggior sicurezza mantenendosi entro il campo di potenza specificato.
- b) **Non utilizzare attrezzi elettrici con interruttore difettoso.** Un attrezzo elettrico che non si riesce più ad accendere o spegnere è pericoloso e deve essere riparato.
- c) **Estrarre la spina dalla presa e/o rimuovere l'accumulatore estraibile prima di impostare i parametri dell'apparecchio, di sostituire parti degli attrezzi ausiliari o di riporre l'attrezzo elettrico.** Questa precauzione impedisce l'avvio accidentale dell'elettrotensile.
- d) **Tenere gli elettrotensili non utilizzati fuori dalla portata dei bambini. Non lasciare che l'attrezzo elettrico venga utilizzato da chi non ha dimestichezza nel suo uso o non ha letto le presenti istruzioni.** Gli elettrotensili sono pericolosi se utilizzati da persone inesperte.

- e) **Conservare gli attrezzi elettrici e gli accessori con la massima cura. Controllare che i componenti mobili funzionino in modo impeccabile e non si blocchino; verificare che non ci siano componenti rotti o danneggiati che possano influenzare il funzionamento dell'attrezzo elettrico. Fare riparare i componenti danneggiati prima dell'utilizzo dell'attrezzo elettrico.** Molti infortuni sono dovuti a una scorretta manutenzione degli attrezzi elettrici.
- f) **Conservare gli utensili di taglio affilati e puliti.** Utensili di taglio con bordi affilati e sottoposti ad una manutenzione accurata si bloccano con una frequenza minore e sono più agevoli da controllare.
- g) **Utilizzare l'attrezzo elettrico, gli accessori, gli attrezzi ausiliari etc. attenendosi alle istruzioni. e prendendo in considerazione le condizioni operative e l'attività da svolgere.** Un utilizzo degli attrezzi elettrici per applicazioni diverse da quelle previste può comportare situazioni pericolose.
- h) **Mantenere le maniglie e le relative superfici asciutte, pulite e libere da olio e grasso.** Maniglie e superfici della maniglia scivolose non permettono un comando e un controllo dell'attrezzo elettrico sicuri in situazioni imprevedibili.

5. Assistenza

- a) **Far riparare l'attrezzo elettrico soltanto da personale specializzato e qualificato e solo utilizzando pezzi di ricambio originali.** In questo modo si garantisce il costante funzionamento sicuro dell'elettrotensile.

⚠ ATTENZIONE!

Questo elettrotensile genera un campo magnetico durante l'esercizio. Tale campo può danneggiare impianti medici attivi o passivi in particolari condizioni. Per ridurre il rischio di lesioni serie o mortali, si raccomanda alle persone con impianti medici di consultare il proprio medico e il produttore dell'impianto medico prima di utilizzare la macchina.

Indicazioni di sicurezza per rettificatrici da banco

- a) **Non impiegare attrezzi ausiliari danneggiati.** Prima di ogni uso, controllare che sugli attrezzi ausiliari, come i dischi da molare, l'eventuale presenza di scheggiature e crepe. Quando l'attrezzo ausiliario è stato controllato e usato, tenere se stessi e le altre persone nelle vicinanze lontano dal piano dell'attrezzo ausiliario rotante e lasciare che l'apparecchio funzioni al regime massimo per 1 minuto. Gli attrezzi ausiliari danneggiati di solito si rompono in questo tempo di prova.

- b) **Il numero di giri ammesso dell'attrezzo ausiliario deve corrispondere almeno al regime massimo indicato sull'attrezzo elettrico.** Gli accessori che ruotano a velocità maggiori di quelle ammesse possono rompersi e schizzare tutt'intorno.
- c) **Non molare mai sulle superfici laterali del disco da molare.** La molatura sulle superfici laterali può fare scoppiare il disco da molare e scagliarlo in aria.

Rischi residui

△ La macchina è stata costruita secondo tecnologie all'avanguardia e conformemente alle regole di tecnica di sicurezza riconosciute. Tuttavia, durante il suo impiego, si possono presentare rischi residui.

- Pericolo di lesioni per dita e mani a seguito della rotazione del disco da molare.
- Pericolo di natura elettrica a causa dell'utilizzo di cavi di alimentazione elettrica inadeguati.
- Inoltre, nonostante tutte le misure precauzionali adottate, possono comunque insorgere rischi residui non evidenti.
- I rischi residui possono essere minimizzati se si rispettano nel complesso le indicazioni di sicurezza e l'uso conforme alla destinazione d'uso, nonché le istruzioni per l'uso della macchina stessa.

6. Dati tecnici

Motore	230 - 240 V / 50 Hz
Potenza assorbita	200 W
Modalità operativa	S2 30 min
Giri del motore	1490 min ⁻¹
Velocità di minimo mola	115 min ⁻¹
Mola	Ø250 x 50 x Ø12 mm
Dimensioni strutturali L x L x H	480 x 320 x 400 mm
Peso	12,3 kg

Con riserva di modifiche tecniche!

Durata di inserimento

La durata di inserimento S2 di 30 min (esercizio breve) indica che il motore può essere sollecitato con la potenza nominale (150 W) in modo continuo solo per il periodo (30 min) riportato sulla targhetta delle caratteristiche tecniche. In caso contrario si riscalderebbe eccessivamente. Durante la pausa il motore si raffredda ritornando alla temperatura iniziale.

Rumore

I valori di rumorosità sono stati determinati secondo la norma EN 62841.

Livello di pressione acustica L_{pA}	63,7 dB(A)
Incertezza K_{pA}	3 dB
Livello di potenza acustica L_{WA}	76,7 dB(A)
Incertezza K_{WA}	3 dB

△ AVVISO

Un'esposizione eccessiva e frequente al rumore può causare danni all'udito o la perdita dell'udito.

- Indossare degli otoprotettori
- Prendersi periodi di pausa.

Valori totali delle vibrazioni (somma vettoriale in tre direzioni) misurati conformemente alla norma EN 62841.

AVVERTENZA: I valori delle emissioni sonore indicati sono stati misurati con un metodo di prova standardizzato e possono essere utilizzati per confrontare un attrezzo elettrico con un altro.

I valori delle emissioni sonore indicati possono essere utilizzati anche per una prima valutazione del carico.

AVVISO: I valori delle emissioni sonore possono differire dai valori specificati durante l'uso effettivo dell'attrezzo elettrico a seconda del modo in cui l'attrezzo elettrico viene utilizzato e, in particolare, del tipo di pezzo da lavorare su cui si opera. Adottare delle misure di protezione contro l'inquinamento acustico.

Considerare in questo caso il processo operativo nel suo complesso, dunque anche in momenti nel quale l'attrezzo elettrico funziona a vuoto o è disattivato. Misure adeguate comprendono tra le altre cose anche una manutenzione e una cura regolari dell'attrezzo elettrico e degli utensili impiegati, nonché pause regolari e una buona pianificazione dei processi di lavoro.

7. Disimballaggio

- Aprire l'imballaggio ed estrarre con cautela il prodotto.
- Rimuovere il materiale d'imballaggio e i dispositivi di sicurezza per l'imballaggio e per il trasporto (se presenti).
- Controllare che la il contenuto della fornitura sia completo. Eventuali reclami devono essere immediatamente inoltrati al servizio clienti. Non si accettano reclami successivi.
- Controllare che il contenuto della fornitura non abbia subito danni dovuti al trasporto. Eventuali reclami devono essere inoltrati direttamente all'impresa di trasporto. Non si accettano reclami successivi.
- Conservare l'imballaggio fino al termine del periodo di garanzia.
- Leggere integralmente le istruzioni per l'uso.

- Impiegare solo pezzi di ricambio o accessori originali. I pezzi di ricambio o gli accessori originali sono reperibili presso il proprio rivenditore specializzato.
- Controllare che i dati della piastrina indicatrice corrispondano ai dati della rete.

⚠ PERICOLO

Pericolo di ingerimento e soffocamento

Il materiale d'imballaggio e i dispositivi di sicurezza per l'imballaggio e per il trasporto non sono giocattoli per bambini. Sacchetti di plastica, pellicole e piccole parti possono essere ingeriti e causare il soffocamento.

8. Struttura / Montaggio

⚠ ATTENZIONE!

Prima della messa in funzione è obbligatorio montare completamente l'apparecchio!

⚠ Avviso!

Assicurarsi sempre che la macchina è spenta e scollegata dall'alimentazione di corrente, prima di effettuare delle regolazioni sull'apparecchio.

- Tutti i coperchi e i dispositivi di sicurezza devono essere montati regolarmente prima dell'accensione dell'apparecchio.
- La mola deve poter funzionare liberamente.
- Prima di azionare l'interruttore ON /OFF, accertarsi che la mola e il disco di levigatura siano montati correttamente e che le parti mobili dell'apparecchio funzionino a dovere. Verificare l'assenza di difetti mediante controllo visivo.
- Sostituire una mola danneggiata o usurata.

Installazione e regolazione

Accertarsi che la molatrice sia in posizione verticale e stabile su un fondo stabile e che si disponga di un'illuminazione sufficiente.

La macchina non ha un lato anteriore o posteriore. È possibile eseguire la molatura a piacere, nel senso di rotazione o nel senso opposto.

Attrezzo necessario per tutte le fasi di montaggio / regolazione:

- Chiave fissa 19mm (non inclusa nel contenuto della fornitura)

La mola non è preassemblata per motivi di imballaggio

⚠ Avviso!

Collegare l'apparecchio all'alimentazione elettrica solo a montaggio concluso. La mancata osservanza può di questa precauzione può comportare un avvio accidentale e lesioni potenzialmente gravi.

ATTENZIONE!

Prima della messa in funzione iniziale, rimuovere assolutamente la vite di sicurezza per il trasporto A! (Fig. 2)

Test del rumore

Verificare l'assenza di crepe sulla mola ed effettuare una prova del suono delle crepe.

- Per la prova del suono, è necessario rimuovere la mola dalla macchina. La mola poggia eretta sul fondo. Su un fondo duro, impiegare un pezzo di legno come appoggio. La mola deve essere asciutta.
- Colpire leggermente il disco da molare con un martello non metallico. Un disco privo di crepe emette un suono acuto, prettamente tipico delle campane. Un disco che presenta una crepa produce un suono cupo. Se la mola risulta priva di difetti, può essere montata.

Montaggio della mola (fig. 3 + 4)

Impiegare solo mole con i medesimi dati tecnici (vedi 6. Dati tecnici).

- Rimuovere il dado (11) con una chiave fissa, la rondella di rasamento esterna (9) e la manica di trasporto in cartone dell'albero di molatura (10). A tale scopo, tenere saldamente la manopola a stella del disco di levigatura in pelle (14). Attenzione: Filettatura sinistrorsa.
- Il serbatoio dell'acqua (8) deve essere rimosso. Collocare la mola sull'albero di molatura (10). La rondella piana interna deve trovarsi dietro la mola.
- Montare la mola (12) come mostrato in fig. 3.
- Fissare la mola con la rondella di rasamento (9) e il dado (11) utilizzando una chiave fissa. A tale scopo, tenere contro la manopola a stella del disco di levigatura in pelle (14). Attenzione: Filettatura sinistrorsa.

Montaggio del portapezzi (1) (fig. 5 + 6)

Il portapezzi (1) può essere fissato sia al supporto superiore per portapezzi (2) che al supporto laterale per portapezzi (15). Questo dipende dal proprio desiderio di lavorare nel senso di molatura o meno.

Montaggio supporto superiore

- Per fissare il portapezzi (1) al supporto superiore per portapezzi (2), applicare innanzitutto le due manopole filettate a stella (3). Ruotarlo di circa 2-3 giri nel punto previsto all'interno del portapezzi superiore (2) (foro con filettatura).
- Inserire quindi il portapezzi nei fori del supporto superiore per portapezzi (2).
- Fissarlo con entrambe le manopole filettate a stella (3) all'altezza desiderata.

Montaggio supporto laterale

- Entrambe le manopole filettate a stella (3) per il supporto laterale per portapezzi (15) sono preassemblate.
- Per montare qui il portapezzi (1), introdurre il portapezzi nei fori del supporto laterale per portapezzi (15).
- Il portapezzi (1) è ora fissato per la prima fase.

Montaggio del serbatoio dell'acqua (fig. 7 + 8)

- Fissare il serbatoio dell'acqua (8) nella posizione più bassa ai sostegni per il serbatoio dell'acqua (16) (dietro la mola) sull'alloggiamento della macchina (5). (Fig. 7)
- Riempirlo poi con acqua fino alla tacca. (Fig. 8)

Montaggio della manopola filettata a stella sul retro (Fig. 14 + 15)

- Inserire un dado (A) nella tacca.
- Ruotare il secondo dado (B) sul retro della manopola filettata a stella (23).
- Ruotare la manopola filettata a stella sul retro (23) attraverso l'alloggiamento della macchina nel dado (A) finché non si avverte una leggera resistenza.
- Serrare ora entrambi i dadi (A + B)

9. Funzionamento

ATTENZIONE!

Prima di tutti i lavori di manutenzione, conversione e montaggio, occorre scollegare la spina elettrica.

ATTENZIONE!

Prima della messa in funzione iniziale, rimuovere assolutamente la vite di sicurezza per il trasporti A! (Fig. 2)

Senso di molatura (fig. 5 + 6)

Dipende principalmente dalle proprie esigenze, se si desidera lavorare nel senso di molatura o meno.

Se si desidera rimuovere rapidamente grandi quantità di acciaio (per es. da attrezzi molto vecchi e arrugginiti) o se si desidera affilare attrezzi grossolani quali accette, si raccomanda di lavorare in direzione contraria rispetto al senso di molatura.

Se si desidera affilare in maniera più accurata, si raccomanda di lavorare nel senso di molatura. Questo vale, per esempio, per la molatura di attrezzi e coltelli. Si prega di osservare che il processo di molatura viene rallentato quando si lavora nel senso di rotazione. Prima di ogni operazione di lavoro, si prega di controllare che la superficie della mola sia uniforme. A tale scopo, abbassare il portapezzi sulla mola e ruotarlo manualmente di 360°. Se necessario, tagliare il materiale non uniforme con un tagliapietre.

Serbatoio dell'acqua (fig. 8)

- Riempire il serbatoio dell'acqua con acqua fino alla tacca. La mola assorbe l'acqua; all'occorrenza, rabboccare l'acqua. Non molare in assenza di acqua. Poiché il diametro della mola diminuisce con il numero di operazioni di affilatura, la mola (12) non entra più in contatto con l'acqua nel serbatoio dell'acqua (8). La mola non può più assimilare l'acqua. Il serbatoio dell'acqua (8) deve eventualmente essere posizionato nella sostegno superiore per il serbatoio dell'acqua (16).

- Quando l'operazione di molatura si è conclusa, abbassare il serbatoio dell'acqua per evitare che la mola si trovi nell'acqua per lunghi periodi di tempo.
- Svuotare regolarmente il serbatoio dell'acqua. In caso contrario, si accumulano e si condensano nella vasca particelle di acciaio e polvere di molatura.
- **Consiglio dell'esperto:** Tali accumuli possono essere evitati ponendo un magnete nell'acqua.

Guida angolare (fig. 9)

Misurare l'angolo del pezzo da lavorare confrontando il tagliente con le tacche. Regolare quindi l'angolo determinato sull'apparecchio modificando l'altezza del portapezzi. A tale scopo, eseguire le seguenti fasi:

- Bloccare innanzitutto l'attrezzo nell'apparecchio e posizionare l'apparecchio sul portapezzi
- Tenere poi il misuratore di angoli sulla punta dell'attrezzo con l'angolo desiderato.
- Regolare ora l'altezza del portapezzi in modo tale che l'estremità anteriore del misuratore di angoli poggi direttamente sulla mola. Si prega di assicurarsi che il misuratore di angoli sia sempre allineato alla punta dell'attrezzo.
- **Avvertenza:** I valori indicati sul misuratore di angoli sono solo valori indicativi. Naturalmente è possibile modificare tali valori in base alle proprie esigenze.

Molatura con il dispositivo per scalpelli (fig. 10)

Poiché la mola ruota solo lentamente, si può riscontrare un movimento in direzione laterale. Ciò è normale e non ha alcun influsso negativo sul risultato di molatura.

Consiglio dell'esperto: Nuovi attrezzi mostrano ancora tracce del processo produttivo. È possibile prolungare notevolmente la durata di vita dei propri attrezzi molandoli su entrambi i lati del tagliente prima dell'applicazione iniziale. È sufficiente molare il retro sulla verticale della mola in modalità a mano libera e il fronte come segue:

- Dopo aver regolato l'angolo, inserire l'attrezzo montato nell'apparecchio nel sostegno universale, accendere il motore e avviare l'operazione di molatura.
- Pressare l'attrezzo omogeneamente sulla mola in prossimità del bordo di taglio e muoverlo trasversalmente sopra la mola.
- Si prega di assicurarsi che almeno la metà della larghezza di taglio venga sempre a contatto con la mola per evitare di danneggiare la mola.
- Per ottenere risultati di molatura più precisi, preparare la mola con un preparatore di mole. Così si aumenta la granulazione da 250 a circa 1000.

Levigatura (fig. 11)

Non affilare mai in senso contrario rispetto a quello del disco di levigatura in pelle! In caso contrario, l'attrezzo taglierà la pelle!

- Impregnare il disco di levigatura in pelle con olio per macchine.

- Applicare poi la pasta di molatura sul disco di levigatura in pelle.
- Accendere l'apparecchio e distribuire la pasta di molatura pressando il pezzo da lavorare con movimenti circolari sulla ruota.
- Queste preparazioni sono sufficienti per cinque fino a dieci attrezzi.
- Ricominciare quindi con un nuovo strato di olio per macchine, seguito dalla pasta di molatura. Queste misure aumentano la durata di vita della pelle e la qualità dei propri attrezzi.
- **Consiglio dell'esperto:** Si può levigare in modalità a mano libera. È possibile ottenere un risultato più accurato levigando l'attrezzo con l'ausilio del rispettivo dispositivo.

Molatura con il dispositivo per accette (accessori opzionali) (fig. 12)

Per accette con lunghezza fino a 170 mm. Accette di dimensioni maggiori vengono molate affilate senza l'impiego di un appoggio di molatura sul supporto attrezzo.

- Il dispositivo è costituito da un appoggio cuneiforme in cui l'accetta viene bloccata quando si mola in senso contrario a quello del tagliente.
- Se necessario, è possibile rimuovere il disco di levigatura in pelle per creare più spazio per la manopola.
- **Levigatura: Affilare sempre nel senso di rotazione.**

Molatura con dispositivi per coltelli (accessori opzionali) (Fig. 13)

I dispositivi per coltelli sono stati progettati per coltelli con un tagliente di ca. 40 - 100 mm e 100 - 200 mm e per la levigatura di coltelli

- L'angolo del bordo viene regolato con il supporto attrezzo e l'anello di regolazione.
- L'appoggio di molatura è costituito da un supporto, una piastra di fissaggio con vite di bloccaggio e una vite di tenuta nonché un anello di regolazione (22).
- Bloccare il coltello:
- La vite di fissaggio (21) deve essere allentata.
- Bloccare il coltello con la vite di fissaggio (21).
- Fissare poi con la vite di tenuta (20).
- Il coltello è ora saldamente bloccato nel resto.
- L'angolo del bordo della punta del coltello dipende dalla distanza dalla manopola e dalla punta in cui il coltello è bloccato.
- Se il coltello è bloccato correttamente, l'angolo del bordo è lo stesso su tutta la lama. Impiegare l'angolo del bordo dell'operazione di molatura precedente o regolare approssimativamente l'angolo del bordo al supporto attrezzo mediante la guida di regolazione.
- La regolazione di precisione può avvenire per mezzo dell'anello di regolazione (22) dell'apparecchio.

- **Levigatura: Affilare sempre nel senso di rotazione.**

Interruttore ON / OFF (6) (fig. 1)

- Premere il tasto verde "1" per accendere la macchina.
- Per spegnere nuovamente l'apparecchio, premere il tasto rosso "0".

Regolazione della ruota di attrito con la manopola filettata a stella sul lato posteriore (fig. 15)

- Con la manopola filettata a stella retro (23) sul retro dell'alloggiamento della macchina (vedi figura 15) è possibile regolare la pressione di contatto sulla ruota di attrito. Ciò può rendersi necessario se il disco di levigatura in pelle o la mola restano fermi durante l'affilatura o la levigatura. Ruotando la manopola a stella in senso orario si aumenta la tensione. Serrare la manopola filettata a stella solo fino a quando si avverte una leggera resistenza. Non ruotare eccessivamente.

Importante:

Dopo aver lavorato con la macchina, il retro della manopola filettata a stella (23) deve essere sempre allentato in senso antiorario, in modo tale che l'albero motore non prema più contro la ruota di attrito.

10. Pulizia e manutenzione

⚠ Avviso!

Prima eseguire i lavori di regolazione, manutenzione o assistenza, spegnere la macchina e scollegare la spina elettrica!

Pulizia

Tenere tutti i dispositivi di sicurezza, le bocchette di ventilazione e l'alloggiamento del motore privi di sporco e polvere, per quanto possibile. Pulire l'apparecchio strofinando con un panno pulito o soffiando con aria compressa a bassa pressione.

Si consiglia di pulire subito l'apparecchio dopo ogni uso.

Manutenzione

All'interno dell'apparecchio non vi sono altri componenti da sottoporre a manutenzione.

Informazioni sulle riparazioni

Prestare attenzione al fatto che i seguenti pezzi di questo prodotto sono soggette ad un'usura normale o naturale e sono pertanto necessari anche come materiali di consumo.

Pezzi soggetti a usura *: Mola, pasta di molatura, disco di smerigliatura in pelle, ruota di attrito

* Non necessariamente compreso nel contenuto della fornitura!

11. Stoccaggio e trasporto

Conservare apparecchi e accessori al di fuori della portata dei bambini in un luogo buio e asciutto al di sopra del punto di congelamento. La temperatura di stoccaggio ideale è compresa tra 5 e 30 °C. Conservare l'elettrotroutensile nell'imballaggio originale. Conservare la mola in un luogo fresco, asciutto e buio.

⚠ Attenzione!

È essenziale che l'apparecchio sia assicurato contro la caduta o il ribaltamento durante il trasporto.

La macchina può essere sollevata e trasportata solo dal suo telaio.

12. Allacciamento elettrico

⚠ Il motore elettrico installato è collegato e pronto per l'esercizio.

L'allacciamento è conforme alle disposizioni VDE e DIN pertinenti.

L'allacciamento alla rete lato cliente e il cavo di prolunga utilizzato devono essere conformi a tali norme nonché alle prescrizioni EVU locali.

Cavi di alimentazione elettrica difettosi

Sui cavi di alimentazione elettrica si verificano spesso danni all'isolamento.

Eventuali cause:

- Schiacciate, laddove i cavi di alimentazione vengono fatti passare attraverso finestre o interstizi di porte.
 - Piegature a causa del fissaggio o della conduzione dei cavi stessi eseguiti in modo non appropriato.
 - Tagli causati dal transito sui cavi di alimentazione.
 - Danni all'isolamento causati dalle operazioni di distacco dalla presa a parete.
 - Cricche a causa dell'invecchiamento dell'isolamento.
- Tali cavi di alimentazione elettrica difettosi non possono essere utilizzati e rappresentano un pericolo mortale a causa dei danni all'isolamento!

Controllare regolarmente che i cavi di alimentazione elettrica non siano danneggiati.

Assicurarsi che, durante tale controllo, il cavo di alimentazione non sia collegato alla rete elettrica.

I cavi di alimentazione elettrica devono essere conformi alle disposizioni VDE e DIN pertinenti nonché alle prescrizioni EVE locali.

Utilizzare soltanto i cavi di alimentazione con la dicitura H05-VV-F.

La stampa della denominazione del modello sul cavo di alimentazione è obbligatoria.

Motore a corrente alternata

- La tensione di rete deve essere di 230-240 V/50 Hz.

- I cordoni di prolunga con una lunghezza fino a 25 m devono avere una sezione minima di 1,5 mm², quelli oltre i 25 m una sezione minima di 2,5 mm².
- L'allacciamento alla rete è protetto con al massimo 16 A.

Gli allacciamenti e le riparazioni all'impianto elettrico possono essere eseguiti soltanto da un elettricista qualificato.

In caso di domande indicare i seguenti dati:

- Produttore del motore; Tipo di motore
- Tipo di corrente del motore
- Dati della piastrina indicatrice della macchina
- Dati del comando elettrico

Se viene rimandato indietro il motore inviare sempre il gruppo motore completo di comando elettrico.

13. Smaltimento e riciclaggio

Il presente dispositivo è imballato in modo da evitare danni di trasporto. L'imballaggio è realizzato con una materia prima e può quindi essere riutilizzato o riciclato. Il dispositivo e i relativi accessori sono composti da diversi materiale, come ad es. metallo e plastica. Portare i componenti difettosi presso un centro di smaltimento per rifiuti speciali. Chiedere informazioni ad un negozio specializzato o presso l'amministrazione comunale!

Non smaltire i dispositivi usati insieme ai rifiuti domestici!



Questo simbolo indica che il prodotto non deve essere smaltito con i rifiuti domestici come da direttiva per gli strumenti elettrici ed elettronici usati (2012/19/UE) e in base alle leggi nazionali.








Questo prodotto deve essere consegnato presso un apposito centro di raccolta. Questo può essere eseguito ad es. restituendo il prodotto vecchio all'atto dell'acquisto di un prodotto simile o consegnandolo presso un centro di raccolta autorizzato al riciclaggio di strumenti elettrici ed elettronici usati. La gestione impropria di dispositivi usati può ripercuotersi negativamente sull'ambiente e sulla salute umana, a causa di sostanze potenzialmente pericolose spesso contenute negli strumenti elettrici ed elettronici. Uno smaltimento corretto del prodotto contribuisce inoltre a sfruttare in modo efficiente le risorse. Le informazioni sui centri di raccolta per dispositivi usati sono reperibili presso la propria amministrazione comunale, l'azienda municipalizzata per la nettezza urbana, un centro autorizzato allo smaltimento di strumenti elettrici ed elettronici usati o presso il servizio di nettezza urbana.

14. Risoluzione dei guasti

Problema	Possibile causa	Rimedio
Il motore non funziona.	Motore, cavo o spina difettosi, fusibili bruciati.	Far verificare la macchina da un esperto. Non riparare mai il motore autonomamente. Attenzione! Verificare i fusibili ed eventualmente sostituirli.
Il motore si avvia lentamente e non raggiunge il regime di esercizio.	Tensione troppo bassa, bobine danneggiate, condensatore bruciato.	Far controllare la tensione dalla società di erogazione dell'energia. Far verificare il motore da un esperto. Far sostituire il condensatore da un esperto.
Il motore è troppo rumoroso.	Bobine danneggiate, motore difettoso.	Far verificare il motore da un esperto.
Il motore non raggiunge la piena potenza.	Circuiti elettrici nella rete sovraccaricati (lampade, altri motori, ecc.)	Non impiegare altri apparecchi o motori sullo stesso circuito elettrico.
Il motore si surriscalda facilmente.	Sovraccarico del motore, raffreddamento insufficiente del motore.	Evitare un sovraccarico del motore durante la molatura e rimuovere la polvere dal motore per garantire un raffreddamento ottimale del motore.

Vysvětlení symbolů na přístroji

Symbole použité v této příručce vás mají upozornit na možná rizika. Bezpečnostní symboly a vysvětlivky, které je provázejí, musejí být přesně pochopeny. Samotné varování rizika neodstraní a nemohou nahradit správná opatření pro prevenci úrazů.

	Před uvedením do provozu si přečtěte a dodržujte návod k obsluze a bezpečnostní pokyny!
	Noste ochranné brýle!
	Noste ochranná sluchátka!
	Bude-li se při práci prášit, noste ochranu dýchacích cest!
	Nebezpečí zranění otáčejícím se nástrojem! Držte ruce mimo dosah.
	Zamezte třetím osobám v přístupu do nebezpečné oblasti
 Pozor!	Místa, která se týkají bezpečnosti, jsme v tomto návodu k použití označili touto značkou,

Obsah:	Strana:
1. Úvod	50
2. Popis přístroje	50
3. Rozsah dodávky	50
4. Použití v souladu s určením	50
5. Všeobecné bezpečnostní pokyny	51
6. Technické údaje.....	53
7. Rozbalení	53
8. Montáž / Před uvedením do provozu	53
9. Obsluha	54
10. Čištění a údržba	56
11. Skladování a přeprava.....	56
12. Elektrické připojení.....	56
13. Likvidace a recyklace.....	56
14. Odstraňování poruch.....	57

1. Úvod

Výrobce: scheppach

Fabrikation von Holzbearbeitungsmaschinen GmbH
Günzburger Straße 69
D-89335 Ichenhausen / SRN

Vážený zákazníku,

přejeme vám mnoho radosti a úspěchu při práci s novým zařízením.

Upozornění:

Výrobce tohoto zařízení neručí podle platného zákona o odpovědnosti za vady výrobku za škody, které vzniknou na tomto zařízení nebo jeho prostřednictvím v případě:

- Neodborná manipulace.
- Nedodržování návodu k použití.
- oprav prostřednictvím třetích osob, neautorizovaných odborníků,
- Montáž a výměna neoriginálních náhradních dílů.
- Použití, které není v souladu s určením.
- Výpadky elektrického zařízení.
- v případě nedodržení elektrických předpisů a ustanovení VDE 0100, DIN 57113 / VDE0113.

Doporučujeme vám:

Před montáží a uvedením do provozu si přečtěte celý text návodu k použití.

Tento návod k použití vám má usnadnit seznámení se strojem a jeho používání v souladu s určením.

Návod k použití obsahuje důležité pokyny, jak se strojem pracovat bezpečně, odborně a ekonomicky, abyste zabránili rizikům, ušetřili náklady za opravy, omezili dobu nečinnosti a zvýšili spolehlivost a životnost stroje. Kromě bezpečnostních ustanovení tohoto návodu k použití musíte bezpodmínečně dodržovat předpisy své země, které platí pro provoz stroje.

Uchovávejte návod k použití u stroje v plastovém obalu, který jej bude chránit před znečištěním a vlhkostí. Před započetím práce si jej musí každý pracovník obsluhy přečíst a pečlivě jej dodržovat. Se strojem smějí pracovat jen osoby, které jsou poučeny o jeho použití a informovány o nebezpečích, která jsou s ním spojena. Dodržujte minimální požadovaný věk obsluhy. Kromě bezpečnostních pokynů, které jsou obsaženy v tomto návodu k obsluze, a zvláštních předpisů vaší země, je při provozu konstrukčně stejných strojů zapotřebí dodržovat všeobecně uznávaná technická pravidla.

Nepřebíráme žádnou záruku za nehody nebo škody způsobené nedodržováním tohoto návodu a bezpečnostních pokynů.

2. Popis přístroje

1. Uložení obrobků
2. Horní upnutí uložení obrobků
3. Šroub s hvězdicí
4. Kožený obtahovací kotouč
5. Těleso stroje
6. Spínač / vypínač
7. Gumové nožky
8. Nádobu na vodu
9. Příložka
10. Hřidel brusky
11. Matice
12. Brousek
13. Přípravek pro dláto
14. Šroub s hvězdicí pro kožený obtahovací kotouč
15. Boční upnutí uložení obrobků
16. Držák pro nádobu na vodu
17. Úhlová měrka
18. Přípravek pro sekery (volitelné příslušenství)
19. Přípravek pro nože (volitelné příslušenství)
20. Upínací šroub
21. Zajišťovací šroub
22. Nastavovací kroužek
23. Šroub s hvězdicí zadní strana

3. Rozsah dodávky

- Mokrý bruska
- Brousek
- Uložení obrobků
- Šroub s hvězdicí pro uložení obrobků
- Úhlová měrka
- Obtahovací pasta
- Přípravek pro dláto
- Přípravek pro nože (volitelné příslušenství)
- Přípravek pro sekery (volitelné příslušenství)
- Návod k obsluze

4. Použití v souladu s určením

⚠ Mokrý bruska je konstruovaná výhradně s nabízeným nástrojem k broušení oceli (ne tvrdokovu).

- Stroj odpovídá platné ES směrnici o strojních zařízeních.
- Dbejte všech pokynů ohledně bezpečnosti a rizik u stroje.
- Všechny pokyny ohledně bezpečnosti a rizik u stroje udržujte v kompletním a čitelném stavu.
- Stroj používejte pouze v technicky bezvadném stavu, v souladu s jeho určením, odpovědně a s vědomím všech nebezpečí, a dodržujte návod k obsluze! Ihned odstraňte zejména poruchy (nebo je nechte opravit), které mohou ohrozit bezpečnost!
- Je nutné dodržovat veškeré předpisy výrobce týkající se bezpečnosti, práce a údržby stroje, a také rozměry uvedené v technických údajích.

- Je nutné dodržovat příslušné předpisy úrazové prevence a ostatní všeobecně uznávaná bezpečnostně technická pravidla.
- Stroj smějí používat, udržovat nebo opravovat jen osoby, které jsou s ním obeznámeny a jsou informovány o nebezpečí. Svévolné změny stroje vylučují ručení výrobce za škody, které takto vzniknou.
- Stroj smí být používán jen s originálním příslušenstvím a originálními nástroji výrobce.
- Jakékoli použití, které toto nařízení překračuje, je považováno za použití v rozporu s určením. Za takto vzniklé škody výrobce neručí. Riziko nese výhradně uživatel.

Respektujte prosím, že náš přístroj v souladu s určením není konstruován pro komerční, řemeslné a průmyslové použití. Nepřebíráme zodpovědnost v případech, když se přístroj použije v komerčních, řemeslných nebo průmyslových provozech, a při srovnatelných činnostech.

5. Všeobecné bezpečnostní pokyny

Obecné bezpečnostní pokyny pro elektrické nástroje

⚠ VÝSTRAHA!

Přečtěte si všechny bezpečnostní pokyny, instrukce, ilustrace a technické údaje, kterými je tento elektrický nástroj opatřen.

Pokud opomenete dodržovat následující instrukce, může to způsobit zásah elektrickým proudem, požár a/nebo těžká zranění.

Uschovejte si do budoucna veškeré bezpečnostní pokyny a instrukce.

Pojem „elektrický nástroj“, který je uveden v bezpečnostních pokynech, se vztahuje na elektrický nástroj (se síťovým kabelem), poháněný proudem ze sítě a na elektrický nástroj poháněný akumulátorem (bez síťového kabelu).

1. Bezpečnost na pracovišti

- Udržujte svou pracovní oblast čistou a dobře osvětlenou.** Pracovní oblasti, ve kterých je nepořádek nebo nejsou osvětlené, mohou vést k nehodám.
- Nepracujte s tímto elektrickým nástrojem v prostředí ohroženém výbuchem, ve kterém se nacházejí hořlavé kapaliny, plyny nebo prach.** Elektrické nástroje vytvářejí jiskry, které by mohly zapálit prach nebo výpary.
- Udržujte děti nebo jiné osoby během používání elektrického nástroje v patřičné vzdálenosti.** Při nesoustředěnosti můžete ztratit kontrolu nad elektrickým nástrojem.

2. Elektrická bezpečnost

- Přípojná zástrčka elektrického nástroje musí být vhodná pro danou zásuvku. Zástrčka se nesmí žádným způsobem měnit. V kombinaci s uzemněnými elektrickými nástroji nepoužívejte žádné zásuvkové adaptéry.** Nezměněné zástrčky a vhodné zásuvky zmenšují riziko zasažení elektrickým proudem.
- Zabraňte kontaktu těla s uzemněnými povrchy jako trubkami, topeními, sporáky a chladničkami.** Je-li vaše tělo uzemněné, hrozí zvýšené riziko zasažení elektrickým proudem.
- Elektrické nástroje chraňte před deštěm a vlhkem.** Vniknutí vody do elektrického zařízení zvyšuje riziko úrazu elektrickým proudem.
- Přípojovací vedení nepoužívejte k přenášení a zavěšení elektrického nástroje, nebo k vytáhnutí zástrčky ze zásuvky. Přípojovací vedení chraňte před horkem, olejem, ostrými hranami nebo pohyblivými díly.** Poškozené nebo zamoťované přípojné vedení zvyšuje riziko zasažení elektrickým proudem.
- Používáte-li elektrický nástroj venku, používejte prodlužovací kabely vhodné i pro venkovní použití.** Používání vhodného prodlužovacího vedení vhodného pro venkovní použití snižuje riziko zasažení elektrickým proudem.
- Pokud není možno zabránit provozu elektrického nástroje ve vlhkém prostředí, používejte proudový chránič.** Použití vložky pro proudový chránič zmírňuje riziko zasažení elektrickým proudem.

3. Bezpečnost osob

- Při práci s elektrickým nástrojem buďte pozorní a neustále dávejte pozor na to, co děláte a postupujte vždy s rozvahou. Nepoužívejte elektrický nástroj, jste-li unavení nebo pod vlivem drog, alkoholu nebo léků.** Okamžik nepozornosti při používání elektrického nástroje může vést k vážným zraněním.
- Používejte osobní ochranné pracovní prostředky a vždy ochranné brýle.** Použití osobních ochranných pracovních prostředků jako je protiprachová maska, protiskluzová bezpečnostní obuv, ochranná helma nebo ochrana sluchu podle druhu a způsobu použití elektrických nástrojů zmenšuje riziko zranění.
- Zabraňte neúmyslnému uvedení do provozu. Než elektrický nástroj připojíte k napájení proudem a/nebo akumulátoru a než jej budete zvedat nebo nosit, ujistěte se, že je vypnutý.** Máte-li při přenášení elektrického nástroje prst na spínači nebo zapojíte-li elektrický nástroj do zásuvky zapnutý, může to vést k nehodám.

- d) **Před zapnutím elektrického nástroje odstraňte veškeré seřizovací nástroje nebo klíče.** Nástroj nebo klíč, který se nachází v otáčejícím se dílu elektrického nástroje, může vést ke zraněním.
- e) **Vyhnete se nestabilnímu držení těla. Zajistěte bezpečný postoj a vždy udržujte rovnováhu.** Tak můžete elektrický nástroj v nečekaných situacích lépe udržet pod kontrolou.
- f) **Noste vhodný oděv. Nenoste volný oděv nebo šperky. Udržujte vlasy a oděv v bezpečné vzdálenosti od pohybujících se dílů.** Volný oděv, šperky nebo dlouhé vlasy mohou být zachyceny rotujícími díly.
- g) **Je-li možné namontovat zařízení pro odsávání a zachycování prachu, je třeba je namontovat a správně používat.** Používání odsávání prachu může snížit ohrožení prachem.
- h) **Nenechte se ukolébat falešným pocitem bezpečí a nepřeskočte bezpečnostní pravidla pro elektrické nástroje, i když je po častém používání elektrického nástroje znáte.** Nedbalé chování může vést ve zlomku sekundy k těžkým zraněním.

4. Používání elektrického nástroje a zacházení s ním

- a) **Nepřetěžujte elektrický nástroj. Pro svou práci používejte vhodný elektrický nástroj.** S vhodným elektrickým nástrojem budete pracovat lépe a bezpečněji v udávaném rozsahu výkonu.
- b) **Nepoužívejte elektrický nástroj, jehož vypínač je vadný.** Elektrický nástroj, který již nelze zapnout nebo vypnout, je nebezpečný a musí být opraven.
- c) **Než budete provádět nastavení nástroje, měnit díly vložného nástroje nebo elektrický nástroj odložíte, vytáhněte zástrčku ze zásuvky a/nebo vyjměte vyjímatelný akumulátor.** Tato preventivní bezpečnostní opatření brání neúmyslnému spuštění elektrického nástroje.
- d) **Uchovávejte nepoužívané elektrické nástroje mimo dosah dětí. Nenechte elektrický nástroj používat osoby, které s ním nejsou seznámeny nebo si nepřčetly tento návod.** Elektrické nástroje představují nebezpečí, jsou-li používány nezkušenými osobami.
- e) **O elektrické nástroje a příslušenství pečlivě pečujte. Kontrolujte, zda pohyblivé díly fungují bezvadně a nejdou vzpříčené, zda nejsou prasklé nebo tak poškozené, že je omezena funkčnost elektrického nástroje. Poškozené díly nechte před používáním elektrického nástroje opravit.** Příčinou mnoha nehod je špatně udržovaný elektrický nástroj.
- f) **Udržujte řezné nástroje ostré a čisté.** Pečlivě udržované řezné nástroje s ostrými břity se méně přičítají a lze je snadněji vést.

- g) **Používejte elektrický nástroj, příslušenství a nástavec atd. v souladu s instrukcemi. Zohledněte přitom pracovní podmínky a prováděnou činnost.** Používání elektrických nástrojů pro jiné než určené aplikace může vést k nebezpečným situacím.
- h) **Rukojeti a úchopné plochy udržujte suché, čisté a bez oleje a tuku.** Kluzké rukojeti a úchopné plochy neumožňují bezpečnou obsluhu a kontrolu elektrického nástroje v nepředvídatelných situacích.

5. Servis

- a) **Nechte svůj elektrický nástroj opravovat pouze kvalifikovaný odborný personál a pouze za použití originálních náhradních dílů.** To zajistí, aby zůstala zachována bezpečnost elektrického nástroje.

⚠ POZOR!

Tento elektrický nástroj vytváří během provozu elektromagnetické pole. Toto pole může za určitých podmínek ovlivňovat aktivní nebo pasivní zdravotní implantáty. Pro snížení rizika vážných nebo smrtelných úrazů doporučujeme osobám se zdravotními implantáty, aby se před obsluhou tohoto stroje obrátily na svého lékaře nebo na výrobce zdravotního implantátu.

Bezpečnostní pokyny pro stolní brusky

- a) **Nepoužívejte poškozené nástavce. Před každým použitím zkontrolujte nástavce jako brusné kotouče, zda nejsou polámané a nevyzkazují trhliny. Po kontrole a nasazení nástavce zůstaňte vy a další osoby v blízkosti mimo úroveň rotujícího nástavce a nechte přístroj 1 minutu běžet na maximální otáčky.** Poškozené nástavce se většinou v této zkušební době zlomí.
- b) **Přípustné otáčky používaného nástroje musejí být minimálně tak vysoké jako maximální otáčky uvedené na elektrickém nástroji.** Příslušenství, které se otáčí rychleji, než je přípustné, se může zlomit a vylétnout.
- c) **Nebruste nikdy na bočních plochách brusného kotouče.** Broušení na bočních plochách může způsobit prasknutí a rozpadnutí brusného kotouče.

Zbytková rizika

⚠ Stroj je zkonstruován podle aktuálního stavu techniky a podle uznávaných bezpečnostně-technických norem. Přesto se mohou během práce vyskytnout jednotlivá zbytková rizika.

- Nebezpečí zranění prstů a rukou rotujícím brusným kotoučem.
- Ohrožení proudem při použití elektrických přípojných vedení, která nebudou v pořádku.
- Navzdory všem přijatým preventivním opatřením mohou vzniknout zbytková rizika, která nejsou zjevná.
- Zbytková rizika lze minimalizovat, budete-li se řídit bezpečnostními pokyny, použitím k určenému účelu, a rovněž návodem k obsluze.

6. Technické údaje

Motor	230 - 240 V / 50 Hz
Příkon	200 W
Druh provozního režimu	S2 30 min
Otáčky motoru	1490 min ⁻¹
Volnoběžné otáčky brousek	115 min ⁻¹
Brousek	Ø250 x 50 x Ø12 mm
Konstrukční rozměry d x š x v	480 x 320 x 400 mm
Hmotnost	12,3 kg

Technické změny vyhrazeny!

Doba zapnutí:

Doba zapnutí S2 30 min (krátkodobý chod) znamená, že motor se jmenovitým výkonem (150 W) smí být trvale zatěžován pouze po dobu uvedenou na datovém štítku (30 min). Jinak by se nepřipustně zahřál. Během přestávky se motor opět ochladí na svoji výchozí teplotu.

Hluk

Hodnoty hluku byly stanoveny podle EN 62841.

Hladina akustického tlaku L_{pA}	63,5 dB(A)
Kolísavost K_{pA}	3 dB
Hladina akustického výkonu L_{WA}	76,5 dB(A)
Kolísavost K_{WA}	3 dB

⚠ VÝSTRAHA

Příliš vysoké a časté zatížení hlukem může způsobit poškození sluchu nebo ztrátu sluchu.

- Noste ochranu sluchu
- Dělejte při práci přestávky.

Celkové hodnoty vibrací (součet vektorů tří směrů) zjištěny podle EN 62841.

UPOZORNĚNÍ: Uvedené hodnoty hlukových emisí byly naměřeny podle normované zkušební metody a mohou být použity ke srovnání elektrického nástroje s jiným.

Uvedené hodnoty hlukových emisí lze použít rovněž k předběžnému odhadu zatížení.

VÝSTRAHA: Hodnoty hlukových emisí se mohou během reálného používání elektrického nástroje lišit od uvedených hodnot v závislosti na způsobu použití elektrického nástroje, především podle toho, jaký obrobek se bude obrábět. Proveďte opatření na ochranu před zatížením hlukem.

Zohledněte přitom celý pracovní postup, tedy také dobu, kdy elektrický nástroj pracuje bez zatížení nebo je vypnutý. Vhodná opatření zahrnují mimo jiné pravidelnou údržbu a péči o elektrický nástroj a vložné nástroje, pravidelné přestávky a dobré plánování pracovních postupů.

7. Rozbalení

- Otevřete obal a výrobek opatrně vyjměte.
- Odstraňte balicí materiál, balicí a přepravní pojistky (pokud jsou přítomné).
- Zkontrolujte úplnost rozsahu dodávky. Reklamacce je třeba ihned oznámit zákaznickému servisu. Pozdější reklamacce nebudou uznány.
- Zkontrolujte rozsah dodávky na škody způsobené přepravou. Reklamacce je třeba ihned oznámit přepravnímu podniku. Pozdější reklamacce nebudou uznány.
- Obal uchovejte až do uplynutí záruční doby.
- Přečtěte si celý návod k obsluze.
- Používejte pouze originální náhradní díly nebo příslušenství. Originální náhradní díly nebo originální příslušenství obdržíte u svého specializovaného prodejce.
- Zkontrolujte, zda se údaje na typovém štítku shodují s údaji sítě.

⚠ NEBEZPEČÍ

Nebezpečí spolknutí a udušení

Balicí materiál, balicí a přepravní pojistky nejsou dětská hračka. Spolknutí plastových sáčků, fólií, malých dílů může způsobit usušení.

8. Montáž / Před uvedením do provozu

⚠ POZOR!

Před uvedením do provozu přístroj bezpodmínečně kompletně smontujte!

⚠ Výstraha!

Vždy se ujistěte, že je stroj vypnutý a odpojený od napájení před provedením nastavení na zařízení.

- Před zapnutím přístroje musejí být řádně připevněné všechny kryty a bezpečnostní zařízení.
- Brousek musí mít možnost volně se pohybovat.
- Ujistěte se před stisknutím spínače Zap/Vyp, že jsou brousek a obtahovací kotouč správně namontované a že pohyblivé díly přístroje hladce fungují. Zkontrolujte obojí vizuálně z hlediska závad.
- Poškozený nebo opotřeбенý brousek vyměňte.

Instalace a nastavení

Ujistěte se, že vaše bruska stojí rovně a stabilně na pevném podkladu při dostatečném osvětlení.

Stroj nemá přední nebo zadní stranu. Brousit můžete volitelně po směru nebo proti směru otáčení.

Požadovaný nástroj pro všechny montážní / seřizovací kroky:

- Vidlicový klíč 19mm (není obsažen v rozsahu dodávky)

Brousek není z důvodů balení předmontovaný

⚠ Výstraha!

Připojte přístroj ke zdroji proudu teprve tehdy, když je montáž dokončená. Nedodržení může vést k neúmyslnému spuštění a možným vážným zraněním.

POZOR!

Před prvním použitím bezpodmínečně odstraňte přepravní zajišťovací šroub A! (Obr. 2)

Zvuková zkouška

Zkontrolujte brousek, zda nevykazuje trhliny, a proveďte zvukovou zkoušku z hlediska trhlín.

- Pro zvukovou zkoušku se musí brousek odstranit ze stroje. Brousek stojí vzpřímeně na podlaze. Použijte na tvrdé podlaze kus dřeva jako podložku. Brousek musí být suchý.
- Poklepejte na brusný kotouč lehce nekovovým kladivem. Kotouč bez trhlín má vysoký, čistě zvonivý zvuk. Kotouč, který vykazuje trhlinu, vytváří tupý zvuk. Je-li brousek bezchybný, lze jej namontovat.

Montáž brousku (obr. 3+4)

Používejte pouze brusky se stejnými technickými údaji (viz 6. Technické údaje).

- Odstraňte matici (11) vidlicovým klíčem, vnější příložku (9) a lepenkový přepravní obal hřídele brusky (10). Podržte k tomu pevně hvězdicovou rukojeť pro kožený obtahovací kotouč (14). Pozor: Levotočivý závit.
- Vodní nádrž (8) musí být odstraněna.
- Nasadte brousek na hřídel brusky (10). Vnitřní podložka se musí nacházet za brouskem.
- Namontujte brousek (12) podle vyobrazení na obr. 3.
- Připevněte brousek s příložkou (9) a maticí (11) vidlicovým klíčem. Podržte k tomu pevně hvězdicovou rukojeť koženého obtahovacího kotouče (14). Pozor: Levotočivý závit.

Montáž uložení obrobků (1) (obr. 5 + 6)

Uložení obrobků (1) lze připevnit jak na horním uchycení pro uložení obrobků (2), tak i na bočním uchycení pro uložení obrobků (15). To záleží na tom, zda chcete pracovat po směru nebo proti směru broušení.

Montáž horní uchycení

- Pro připevnění uložení obrobků (1) na horním uchycení pro uložení obrobků (2) připevněte nejprve oba volné šrouby s hvězdicí (3). Otočte je cca 2-3 otočeními na určeném místě do horního uložení obrobků (2) (otvor se závitem).
- Následně zaveďte uložení obrobků do otvorů horních uchycení pro uložení obrobků (2).
- Připevněte je oběma šrouby s hvězdicí (3) v požadované výšce.

Montáž boční uchycení

- Oba šrouby s hvězdicí (3) pro boční uchycení pro uložení obrobků (15) jsou předmontované.

- K namontování uložení obrobků (1) na tomto místě vsadte uložení obrobků do otvorů bočního uchycení pro uložení obrobků (15).
- Uložení obrobků (1) je nyní pro první krok zafixované.

Montáž nádoby na vodu (obr. 7 + 8)

- Připevněte vodní nádrž (8) do nejspodnější polohy na držáky pro vodní nádrž (16) (za brouskem) na tělesu stroje (5). (Obr. 7)
- Naplňte ji pak až po vybrání vodou. (Obr. 8)

Montáž šroubu s hvězdicí na zadní straně (obr. 14 + 15)

- Vložte matici (A) do vybrání
- Našroubujte druhou matici (B) na šroub s hvězdicí na zadní straně (23).
- Našroubujte šroub s hvězdicí na zadní straně (23) přes kryt stroje do matice (A), dokud nezaznamenate drobný odpor.
- Zajistěte obě matice (A + B)

9. Obsluha

POZOR!

Před každou údržbou, přestavbou a před montážními pracemi je třeba vytáhnout síťovou zástrčku.

POZOR!

Před prvním použitím bezpodmínečně odstraňte přepravní zajišťovací šroub A! (Obr. 2)

Směr broušení (obr. 5 + 6)

Záleží hlavně na vašich požadavcích, zda chcete pracovat po směru nebo proti směru broušení.

Chcete-li rychle odstranit velká množství oceli (např. z velmi starých, rezavých nástrojů) nebo chcete-li brousit hrubé nástroje jako sekery, doporučuje se pracovat proti směru broušení.

Chcete-li brousit přesněji, doporučujeme pracovat se směrem broušení. To platí například pro broušení nástrojů a nožů.

Pamatujte, že se proces broušení zpomalí, pracujte-li ve směru otáčení. Zkontrolujte před každým pracovním chodem, zda je povrch brousku rovný. Spusťte k tomu uložení obrobků dolů na kámen a otočte je ručně o 360 °. V případě potřeby nerovný materiál osoustružte přístrojem na kamenné břity.

Nádoba na vodu (obr. 8)

- Naplňte nádobu na vodu až po vybrání vodou. Brousek zcela nasákne vodou V případě potřeby naplňte vodu. Nebruste bez vody. Protože se průměr brousku s počtem procesů broušení zmenšuje, nedotýká se již brousek (12) vody ve vodní nádrži (8). Brousek již nemůže pojímat vodu. Vodní nádrž (8) se musí případně umístit do horního držáku pro vodní nádrž (16).

- Když je proces broušení dokončený, spusťte nádobu na vodu dolů, aby se zabránilo tomu, že se bude brousek nacházet delší čas ve vodě.
- Pravidelně vyprazdňujte nádobu na vodu. Jinak se nahromadí ocelové částečky a prach z broušení v rezervoáru a ztuhní se.
- **Rada odborníka:** Takovým nahromaděním lze zabránit, vložíte-li do vody magnet.

Úhlová měrka (obr. 9)

Změřte úhel obrobku tak, že srovnáte břit se zářezy. Následně nastavte zjištěný úhel na přístroji tak, že změníte výšku uložení obrobků. Provedte k tomu následující kroky:

- Upněte nejprve nástroj do přístroje a nasadte přístroj na uložení obrobků
- Přiložte pak úhломěr s požadovaným úhlem na hrot nástroje.
- Nastavte nyní výšku uložení obrobků tak, aby přední konec úhlooměru přiléhá přímo na brousek. Dbejte na to, aby úhломěr vždy lícoval s hrotem nástroje.
- **Upozornění:** Hodnoty uvedené na úhlooměru jsou pouze směrné hodnoty. Samozřejmě můžete tyto hodnoty změnit podle svých požadavků.

Broušení s přípravkem pro dláto (obr. 10)

Protože se brousek točí pouze pomalu, lze rozpoznat pohyb v bočním směru. To je normální a nevyvíjí to žádný negativní vliv na výsledek broušení.

Rada odborníka: Nové nástroje ještě ukazují stopy výrobního procesu. Můžete životnost svých nástrojů výrazně prodloužit, když před prvním použitím na obou stranách ostří nabrousíte. Bruste jednoduše zadní stranu v režimu volné ruky na vertikále brousku a přední stranu následovně:

- Po nastavení úhlu vsadte v přístroji namontovaný nástroj do univerzálního držáku, zapněte motor a zahajte proces broušení.
- Přitlačujte nástroj v blízkosti ostří rovnoměrně na brousek a pohybujte jím příčně přes kamen.
- Dbejte na to, aby vždy nejméně polovina šířky břitu přicházela do styku s brouskem, aby se zabránilo poškození kamene.
- Pro docílení jemnějších výsledků broušení připravte kámen přípravkem na přípravu kamene. Tím zvýšíte zrnitost z 250 na cca 1000.

Orovnání (obr. 11)

Nikdy neostřete proti směru koženého obtahovacího kotouče! Jinak se nástroj zařízne do kůže!

- Naimpregnujte kožený obtahovací kotouč strojním olejem.
- Naneste pak na obtahovací kožený kotouč brusnou pastu.
- Zapněte přístroj a rozprostřete brusnou pastu tak, že budete obrobek přitlačovat kruživými pohyby na kolo.

- Tyto přípravy vystačí na pět až deset nástrojů.
- Následně začněte znovu s novou vrstvou strojního oleje, následovanou brusnou pastou. Tato opatření prodlouží životnost kůže a zvyšují kvalitu vašich nástrojů.
- **Rada odborníka:** Můžete orovnávat v režimu volné ruky. Přesnějšího výsledku docílíte, když orovnáte nástroj pomocí příslušného přípravku.

Broušení s přípravkem pro sekery (volitelné příslušenství) (obr. 12)

Pro sekery s délkou do 170 mm. Větší sekery se brousí bez použití broušícího uložení na uložení nástroje.

- Přípravek se skládá z klínové podložky, do které se sekera upne, brousíte-li proti směru ostří.
- V případě potřeby lze kožený obtahovací kotouč odstranit, aby se zajistilo více místa pro úchop.
- **Orovnání: Ostřete vždy ve směru otáčení.**

Broušení s přípravkem pro nože (volitelné příslušenství) (obr. 13)

Přípravky pro nože jsou dimenzovány pro nože s ostřím cca 40 - 100 mm a 100 - 200 mm k tažení nožů.

- Úhel hrany se nastaví pomocí uložení nástroje a stavěcího kroužku.
- Broušící uložení se skládá z nosníku, upínací destičky se zajišťovacím šroubem a spojovacím šroubem a rovněž ze stavěcího kroužku (22).
- Upnutí nože:
- Upínací šroub (21) musí být uvolněný.
- Upněte nůž upínacím šroubem (21).
- Pak připevněte spojovacím šroubem (20).
- Nůž je nyní pevně upnutý v opěrce.
- Úhel hrany na špicí nože závisí na vzdálenosti k úchopu a hrotu, za který je nůž upnutý.
- Je-li nůž správně upnutý, je úhel hrany po celé čepeli stejný. Použijte úhel hrany předchozího procesu broušení nebo nastavte úhel hrany hrubě nastavovací měrkou s uložení nástroje.
- Jemné nastavení lze provést nastavovacím kroužkem (22) na přístroji.
- **Orovnání: Ostřete vždy ve směru otáčení.**

Za-/vypínač (6) (obr. 1)

- K zapnutí stroje stiskněte zelené tlačítko „I“.
- Pro opětné vypnutí přístroje stiskněte červené tlačítko „0“.

Přestavení třecího kola se šroubem s hvězdicí na zadní straně (obr. 15)

- Se šroubem s hvězdicí zadní strana (23) na zadní straně tělesa stroje (viz obrázek 15) můžete nastavit přítlak na třecí kolo. To může být potřebné tehdy, když při ostření nebo orovnávaní zůstane kožený obtahovací kotouč nebo brousek stát. Otáčením hvězdicového šroubu ve směru hodinových ručiček se pnutí zvýší. Utáhněte šroub s hvězdicí pouze natolik, abyste cítili lehký odpor. Nepřetahujte.

Důležité:

Po práci se strojem se musí zadní strana šroubu s hvězdicí (23) vždy povolit proti směru hodinových ručiček, aby hřídel motoru netlačila proti třecímu kolu.

10. Čištění a údržba

⚠ Výstraha!

Před nastavovacími, údržbovými nebo servisními pracemi vypněte stroj a vytáhněte síťovou zástrčku!

Čištění

Udržujte všechna bezpečnostní zařízení, větrací štěrbinu a kryt motoru prostě špíny a prachu, nakolik je to možné. Otřete přístroj čistým hadrem nebo jej ofoukněte stlačeným vzduchem s nízkým tlakem. Doporučujeme přístroj vyčistit ihned po každém použití.

Údržba

Uvnitř nástroje se nenacházejí žádné díly, na kterých by bylo potřeba provádět údržbu.

Servisní informace

Mějte na paměti, že následující díly tohoto výrobku podléhají normálnímu nebo přirozenému opotřebení a jsou proto také potřebné jako spotřební materiál. Opotřebitelné díly *: Brousek, brusná pasta, kožený honovací kotouč, třecí kolo

* Není nutně zahrnuto v rozsahu dodávky!

11. Skladování a přeprava

Uchovávejte přístroje a příslušenství mimo dosah dětí na tmavém a suchém místě nad bodem mrazu. Ideální skladovací teplota se pohybuje mezi 5 a 30 °C. Elektrický přístroj uchovávejte v originálním obalu. Brousek uchovávejte na chladném, suchém a tmavém místě.

⚠ Pozor!

Přístroj musí být během přepravy bezpodmínečně zajištěný proti pádu nebo převrácení. Stroj smí být zvedán a přepravován pouze za jeho rám.

12. Elektrické připojení

⚠ Instalovaný elektromotor je připojen v provozuschopném stavu. Přípojka musí odpovídat příslušným předpisům VDE a DIN.

Těmto předpisům, resp. místním předpisům distributora energie musí odpovídat síťová přípojka zákazníka i použité prodlužovací vedení.

Poškozená elektrická přípojná vedení

U elektrických přívodních kabelů často dochází k poškození izolace.

Možné příčiny:

- Otláčená místa, jsou-li přípojná vedení vedená štěrbinami v oknech nebo ve dveřích.
- Prohnutí kvůli nevhodnému upevnění nebo vedení přívodního kabelu.
- Zlomení kvůli přejíždění přes přívodní kabel.
- Poškození izolace kvůli vytržení z elektrické zásuvky ve stěně.
- Praskliny v důsledku stárnutí izolace.

Tato poškozená elektrická přípojná se nesmějí používat a kvůli poškození izolace jsou životu nebezpečná! Pravidelně kontrolujte, zda elektrické přívodní kabely nejsou poškozeny.

Dávejte pozor, aby nebyl přívodní kabel při kontrole připojen do elektrické sítě.

Elektrické přívodní kabely musí odpovídat příslušným ustanovením VDE a DIN a místním předpisům EVE. Používejte pouze přípojná vedení s označením H05-VV-F.

Uvedení typového označení na přívodním kabelu je povinné.

Motor na střídavý proud

- Síťové napětí musí činit 230-240 V/50 Hz.
- Prodlužovací vedení musejí vykazovat do délky 25 m minimální průřez 1,5 mm², nad 25 m délky minimální průřez 2,5 mm².
- Síťová přípojka je jištěna maximálně 16 A.

Připojení a opravy elektrické výbavy smí provádět pouze kvalifikovaný elektrikář.

Při zpětných dotazech uvádějte prosím tyto údaje:

- Výrobci motorů; typy motorů
- Typ proudu napájecího motor
- Údaje z typového štítku stroje
- Údaje el. řídicí jednotky

V případě, že budete motor vracet, zasílejte vždy kompletní pohonnou jednotku s el. řídicí jednotkou.

13. Likvidace a recyklace

Zařízení je v obalu, aby se zabránilo přepravním škodám. Tento obal je surovina a lze ho tudíž recyklovat nebo vrátit do oběhu surovin. Zařízení a jeho příslušenství se skládají z různých materiálů, jako např. kov a plasty.

Vadné součásti zlikvidujte jako speciální odpad. Zeptejte se ve specializovaném obchodě nebo na správě obce!

Odpadní zařízení nesmějí být likvidována spolu s domácím odpadem!



Tento symbol upozorňuje, že tento výrobek nesmí být podle směrnice o odpadních elektrických a elektronických zařízeních (2012/19/EU) a vnitrostátních zákonů likvidován spolu s domácím odpadem.

Tento výrobek musí být odevzdán na sběrné místě určeném k tomuto účelu. To lze provést například vrácením při nákupu podobného výrobku nebo odevzdáním v autorizovaném sběrném středisku pro recyklaci odpadních elektrických a elektronických zařízení.

Nesprávné zacházení s odpadními zařízeními může mít vzhledem k potenciálně nebezpečným látkám, které jsou v odpadních elektrických a elektronických zařízeních často obsažené, negativní dopad na životní prostředí a lidské zdraví. Správnou likvidací tohoto výrobku přispíváte také k efektivnímu využívání přírodních zdrojů. Informace o sběrných střediscích pro odpadní zařízení můžete získat u svého magistrátu, veřejnoprávní instituce pro nakládání s odpady, autorizovaného orgánu pro likvidaci odpadních elektrických a elektronických zařízení nebo služby svozu odpadu.

14. Odstraňování poruch

Problém	Možná příčina	Řešení
Motor neběží.	Motor, kabel nebo zástrčka jsou vadné, pojistky jsou spálené.	Nechte stroj zkontrolovat odborníkem. Nikdy neopravujte motor sami. Pozor! Zkontrolujte pojistky a případně je nahraďte.
Motor se rozbíhá pomalu a nedosahuje provozních otáček.	Napětí příliš nízké, vinutí poškozená, spálený kondenzátor.	Nechte zkontrolovat napětí dodavatelem elektřiny. Nechte motor zkontrolovat odborníkem. Nechte kondenzátor nahradit odborníkem.
Motor je příliš hlučný.	Poškozená vinutí, vadný motor	Nechte motor zkontrolovat odborníkem.
Motor nedosahuje plného výkonu.	Proudové obvody v síti přetížené (lampy, jiné motory atd.)	Nepoužívejte žádné jiné přístroje ani motory na stejném proudovém obvodu.
Motor se lehce přehřívá.	Přetížení motoru, nedostatečné chlazení motoru.	Zabraňte přetěžování motoru během broušení a odstraňujte z motoru prach, aby bylo zaručeno optimální chlazení.

Vysvetlenie symbolov na prístroji

Použitie symbolov v tejto príručke má upriamiť vašu pozornosť na možné riziká. Bezpečnostné symboly a vysvetlenia, ktoré ich sprevádzajú, musia byť presne pochopené. Výstrahy samotné neodstraňujú riziká a nemôžu nahradiť správne opatrenia na zabránenie nehodám.

	<p>Pred uvedením do prevádzky si prečítajte návod na obsluhu a bezpečnostné upozornenia a dodržiavajte ich!</p>
	<p>Noste ochranné okuliare!</p>
	<p>Noste ochranu sluchu!</p>
	<p>Pri tvorbe prachu noste ochranu dýchania!</p>
	<p>Nebezpečenstvo poranenia v dôsledku otáčajúceho sa nástroja! Ruky držte v dostatočnej vzdialenosti.</p>
	<p>Udržiavajte tretie osoby mimo nebezpečnej oblasti</p>
<p>⚠ Pozor!</p>	<p>V tomto návode na obsluhu sme miesta, ktoré sa týkajú vašej bezpečnosti, opatrili touto značkou.</p>

Obsah:	Strana:
1. Úvod	60
2. Popis prístroja.....	60
3. Rozsah dodávky	60
4. Použitie v súlade s určením	60
5. Všeobecné bezpečnostné upozornenia.....	61
6. Technické údaje.....	63
7. Vybalenie.....	63
8. Montáž / Pred uvedením do prevádzky.....	63
9. Obsluha	64
10. Čistenie a údržba	66
11. Skladovanie a preprava.....	66
12. Elektrická prípojka.....	66
13. Likvidácia a opätovné zhodnotenie	67
14. Odstraňovanie porúch.....	67

1. Úvod

Výrobca: scheppach

Fabrikation von Holzbearbeitungsmaschinen GmbH
Günzburger Straße 69
D-89335 Ichenhausen

Vážení zákazníci,

Želáme Vám veľa zábavy a úspechov pri práci s Vaším novým prístrojom.

Upozornenie:

Výrobca tohto prístroja neručí podľa platného zákona o ručení za výrobok za škody, ktoré vzniknú na tomto prístroji alebo budú spôsobené týmto prístrojom pri:

- Neodborné zaobchádzanie.
- Nedodržiavanie návodu na obsluhu.
- opravách tretími osobami, neautorizovanými odborníkmi,
- Montáž a výmena neoriginálnych náhradných dielov.
- Použitie v rozpore s určením.
- Výpadky elektrického zariadenia.
- Pri nedodržiavaní elektrických predpisov a ustanovení VDE 0100, DIN 57113/VDE0113.

Odporúčame vám:

Pred montážou a uvedením do prevádzky si prečítajte celý text návodu na obsluhu.

Tento na obsluhu vám má uľahčiť, aby ste sa oboznámili so strojom a používali ho v súlade s jeho určenými možnosťami použitia.

Návod na obsluhu obsahuje dôležité pokyny, ako so strojom bezpečne, odborne a hospodárne pracovať a ako zabránite nebezpečenstvám, ušetríte náklady na opravy, znížite časy prestojov a zvýšite spoľahlivosť a životnosť stroja.

Okrem bezpečnostných ustanovení tohto návodu na obsluhu musíte bezpodmienečne dodržiavať predpisy svojej krajiny platné pre prevádzku stroja.

Návod na obsluhu uschovajte pri stroji v plastovom obale, aby bol chránený pred špinou a vlhkosťou. Všetci obsluhujúci pracovníci si ho musia pred začiatkom práce prečítať a starostlivo ho dodržiavať. Na stroji smú pracovať len osoby, ktoré boli poučené o používaní stroja a boli informované o nebezpečenstvách, ktoré sú s tým spojené. Treba dodržiavať požadovaný minimálny vek.

Okrem bezpečnostných upozornení obsiahnutých v tomto návode na obsluhu a osobitných predpisov vašej krajiny treba rešpektovať všeobecne uznávané technické pravidlá pre prevádzku konštrukčne rovnakých strojov.

Nepreberáme zodpovednosť za žiadne nehody ani škody, ku ktorým dôjde v dôsledku nedodržania tohto návodu a bezpečnostných upozornení.

2. Popis prístroja

1. Podložka pod obrobok
2. Horné uchytenie podložky pod obrobok
3. Hviezdicová skrutka
4. Kožený obťahovací kotúč
5. Teleso stroja
6. Vypínač zap/vyp
7. Gumené pätky
8. Nádrž s vodou
9. Podložka
10. Vretno brúsneho kotúča
11. Matica
12. Brúsny kameň
13. Zariadenie pre dláto
14. Hviezdicová skrutka pre kožený obťahovací kotúč
15. Bočné uchytenie podložky pod obrobok
16. Držiak na nádrž s vodou
17. Uhlomer
18. Zariadenie pre sekery (voliteľné príslušenstvo)
19. Zariadenie pre nože (voliteľné príslušenstvo)
20. Upínacia skrutka
21. Fixačná skrutka
22. Nastavovací krúžok
23. Hviezdicová skrutka na zadnej strane

3. Rozsah dodávky

- Brúska na brúsenie zamokra
- Brúsny kameň
- Podložka pod obrobok
- Hviezdicová skrutka pre podložku pod obrobok
- Uhlomer
- Obťahovacia pasta
- Zariadenie pre dláto
- Zariadenie pre nože (voliteľné príslušenstvo)
- Zariadenie pre sekery (voliteľné príslušenstvo)
- Návod na obsluhu

4. Použitie v súlade s určením

⚠ Brúska na brúsenie zamokra je konštruovaná výhradne s ponúkaným nástrojom na brúsenie ocele (žiaden tvrdý kov).

- Stroj zodpovedá platnej smernici ES o strojových zariadeniach.
- Dodržiavajte všetky bezpečnostné upozornenia a upozornenia na nebezpečenstvá na stroji.
- Všetky bezpečnostné upozornenia a upozornenia na nebezpečenstvá na stroji udržiavajte v čitateľnom stave.
- Stroj používajte iba v technicky bezchybnom stave, v súlade s určením, s ohľadom na bezpečnosť a vedomím možných rizík a za dodržiavania návodu na obsluhu! Okamžite odstráňte (nechajte odstrániť) poruchy, ktoré by mohli ovplyvniť bezpečnosť!

- Musia sa dodržiavať bezpečnostné, pracovné predpisy a predpisy týkajúce sa údržby, ako aj rozmery uvedené v technických údajoch.
- Dodržiavajte príslušné predpisy BOZP a ostatné všeobecne prijaté bezpečnostnotechnické pravidlá.
- Stroj smú používať, udržiavať alebo opravovať iba osoby, ktoré sú s ním oboznámené a poučené o nebezpečenstvách. Pri škodách vzniknutých v dôsledku svojvoľných zmien na stroji je vylúčená záruka výrobcu.
- Stroj sa smie používať iba spolu s originálnym príslušenstvom a originálnymi nástrojmi od výrobcu.
- Akékoľvek iné použitie je považované za použitie v rozpore s určením. Za škody z toho vzniknuté výrobca neručí, riziko znáša samotný používateľ.

Dbajte, prosím, na to, že naše prístroje neboli v súlade s určením skonštruované na komerčné, remeselné ani priemyselné použitie. Ak sa prístroj používa v komerčných, remeselných alebo priemyselných podnikoch, ako aj na podobné činnosti, nepreberáme žiadnu záruku.

5. Všeobecné bezpečnostné upozornenia

Všeobecné bezpečnostné upozornenia pre elektrické náradia

⚠ VÝSTRAHA!

Prečítajte si všetky bezpečnostné upozornenia, pokyny, ilustrácie a technické údaje, ktorými je opatrené toto elektrické náradie.

Zanedbania pri dodržiavaní nasledujúcich pokynov môžu spôsobiť zásah elektrickým prúdom, požiar a/alebo ťažké poranenia.

Všetky bezpečnostné upozornenia a pokyny uschovajte pre prípad neskoršieho použitia.

Pojem „elektrické náradie“ použitý v bezpečnostných upozorneniach sa vzťahuje na elektrické náradie napájané zo siete (so sieťovým káblom) alebo na elektrické náradie napájané z akumulátora (bez sieťového vedenia).

1. Bezpečnosť pracoviska

- Pracovný priestor udržiavajte čistý a dobre osvetlený.** Neporiadok a neosvetlené pracovné priestory môžu viesť k úrazom.
- S elektrickým náradím nepracujte v prostredí ohrozenom výbuchom, v ktorom sa nachádzajú horľavé kvapaliny, plyny alebo prach.** Elektrické prístroje vytvárajú iskry, ktoré môžu zapáliť prach alebo výpary.
- Deti a iné osoby držte v dostatočnej vzdialenosti od elektrického prístroja počas jeho používania.** Pri nepozornosti môžete stratiť kontrolu nad elektrickým náradím.

2. Elektrická bezpečnosť

- Pripojovacia zástrčka elektrického prístroja musí pasovať do zásuvky. Zástrčka sa nesmie nijako upravovať. Nepoužívajte adaptérové zástrčky spolu s uzemnenými elektrickými prístrojmi.** Neupravené zástrčky a vhodné zásuvky znižujú riziko zásahu elektrickým prúdom.
- Vyhýbajte sa telesnému kontaktu s uzemnenými plochami, ako napríklad rúry, vykurovacie zariadenia, sporáky a chladničky.** Keď je vaše telo uzemnené, hrozí zvýšené riziko zásahu elektrickým prúdom.
- Chráňte vaše elektrické náradie pred dažďom alebo vlhkosťou.** Vniknutie vody do elektrického prístroja zvyšuje riziko zásahu elektrickým prúdom.
- Nepoužívajte pripájacie vedenie na nosenie či zavesenie elektrického náradia, ani na vytiahnutie zástrčky zo zásuvky. Chráňte pripájacie vedenie pred vysokými teplotami, olejom, ostrými hranami alebo pohybujúcimi sa časťami.** Poškodené alebo zamotané pripájacie vedenie zvyšujú riziko zásahu elektrickým prúdom.
- Ak s elektrickým náradím pracujete vonku, používajte iba predlžovacie vedenia, ktoré sú vhodné aj pre exteriér.** Používanie predlžovacieho vedenia vhodného pre exteriér znižuje riziko zásahu elektrickým prúdom.
- Ak sa nedá vyhnúť prevádzke elektrického náradia vo vlhkom prostredí, používajte ochranný vypínač proti chybnému prúdu.** Používanie ochranného vypínača proti chybnému prúdu znižuje riziko zásahu elektrickým prúdom.

3. Bezpečnosť osôb

- Buďte pozorní, dávajte pozor na to, čo robíte, a s elektrickým náradím pracujte rozumne. Elektrické náradie nepoužívajte, ak ste unavení alebo ste pod vplyvom drog, alkoholu či liekov.** Chvilka nepozornosti pri používaní elektrického prístroja môže viesť k vážnym zraneniam.
- Noste osobné ochranné vybavenie a vždy používajte ochranné okuliare.** Nosenie ochranného vybavenia, ako napríklad protiprachová maska, protišmyková ochranná obuv, ochranná prilba alebo ochrana sluchu, v závislosti od druhu a použitia elektrického prístroja, znižuje riziko zranení.
- Zabráňte neúmyselnému uvedeniu do prevádzky. Pred zdvihnutím alebo nosením sa uistite, že je elektrické náradie vypnuté, predtým ako ho pripojíte k napájaniu prúdom a/alebo ku akumulátoru.** Ak máte pri prenášaní elektrického náradia prst na vypínači, alebo ak zapnutý elektrický prístroj pripojíte k napájaniu prúdom, môže dôjsť k úrazom.
- Pred zapnutím elektrického náradia odstráňte nastavovacie nástroje alebo skrutkovače.** Nástroj alebo kľúč, ktorý sa nachádza v otáčajúcej sa časti elektrického náradia, môže viesť k poraneniam.

- e) **Vyhýbajte sa abnormálnemu držaniu tela. Zaujmite bezpečný postoj a vždy udržiavajte rovnováhu.** Vďaka tomu budete môcť elektrické náradie lepšie kontrolovať pri neočakávaných situáciách.
- f) **Noste vhodný odev. Nenoste voľný odev ani šperky. Udržiavajte vlasy a odev mimo dosahu pohybujúcich sa dielov.** Voľný odev, šperky či dlhé vlasy môžu zachytiť pohybujúce sa časti.
- g) **Ak je možné namontovať zariadenia na odsávanie a zachytávanie prachu, musia sa tieto pripojiť a správne používať.** Použitie zariadenia na odsávanie prachu znižuje riziká spôsobené prachom.
- h) **Nenechajte sa ukolísať falošnou bezpečnosťou a dbajte na bezpečnostné pravidlá pre elektrické náradie, aj keď ste vďaka mnohonásobnému použitiu oboznámení s elektrickým náradím.** Láhkovážne konanie môže v okamihu viesť k ťažkým poraneniam.

4. Používanie elektrického prístroja a manipulácia s ním

- a) **Elektrické náradie nepreťažujte. Pri práci používajte elektrické náradie určené na daný účel.** Je lepšie a bezpečnejšie pracovať s vhodným elektrickým náradím v udávanom rozsahu výkonu.
- b) **Nepoužívajte elektrické náradie s chybným spínačom.** Elektrické náradie, ktoré sa nedá zapnúť alebo vypnúť, je nebezpečné a musí sa opraviť.
- c) **Skôr ako vykonáte nastavenia prístroja, vymeníte časti vloženého nástroja alebo elektrické náradia odložíte, vytiahnite zástrčku zo zásuvky a/alebo odoberte odnímateľný akumulátor.** Toto bezpečnostné opatrenie zabráni neúmyselnému spusteniu elektrického prístroja.
- d) **Nepoužívané elektrické náradie uchovávajte mimo dosahu detí. Elektrické náradie nedovoľte používať osobám, ktoré s ním nie sú oboznámené alebo si neprečítali tieto inštrukcie.** Elektrické prístroje sú nebezpečné, ak ich používajú neskúsené osoby.
- e) **O svoje elektrické náradie a príslušenstvo sa dôkladne starajte. Kontrolujte, či pohybujúce sa časti fungujú bezchybne a či sa nezasekávajú, či diely nie sú zlomené alebo poškodené tak, že to negatívne ovplyvňuje funkciu elektrického náradia. Pred použitím elektrického náradia dajte poškodené diely opraviť.** Príčinou mnohých úrazov je nesprávna údržba elektrických prístrojov.
- f) **Rezné nástroje udržiavajte ostré a čisté.** Starostlivo udržiavané rezné nástroje s ostrými reznými hranami sa menej zasekávajú a ľahšie sa vedú.
- g) **Používajte elektrické náradie, príslušenstvo a nasadzovací nástroj atď. podľa týchto pokynov. Zohľadnite pritom pracovné podmienky a vykonávanú činnosť.** Používanie elektrického náradia na iné ako predpísané používania môže viesť k nebezpečným situáciám.

- h) **Rukoväte a plochy rukovätí udržiavajte vždy suché, čisté a bez oleja a tuku.** Klzké rukoväte a plochy rukovätí neumožňujú bezpečnú obsluhu a kontrolu elektrického náradia v nepredvídateľných situáciách.

5. Servis

- a) **Vaše elektrické náradie nechajte opravovať len kvalifikovaným odborným personálom a len s originálnymi náhradnými dielmi.** Tým sa zabezpečí zachovanie bezpečnosti elektrického prístroja.

⚠ POZOR!

Tento elektrický prístroj vytvára počas prevádzky elektromagnetické pole. Toto pole môže za určitých okolností ovplyvniť aktívne alebo pasívne implantáty. Na zníženie nebezpečenstva závažných alebo smrteľných poranení odporúčame osobám s implantátmi prekonzultovať situáciu so svojim lekárom a výrobcom implantátu ešte predtým, ako začnú obsluhovať stroj.

Bezpečnostné upozornenia pre stolové brúsky

- a) **Nepoužívajte poškodené vložené nástroje. Pred každým použitím nasadzovacích nástrojov skontrolujte na brúsnych kotúčoch odlupovanie a trhliny. Ak ste nasadzovací nástroj skontrolovali a nasadili, zdržiavajte sa vy i osoby nachádzajúce sa v blízkosti mimo oblasti rotujúceho vloženého nástroja a prístroj nechajte jednu minútu bežať s najvyššími otáčkami.** Poškodené vložené nástroje sa najčastejšie zlomia práve v čase testovania.
- b) **Povolené otáčky nasadzovacieho nástroja musia byť minimálne tak vysoké ako najvyššie otáčky uvedené na elektrickom náradí.** Príslušenstvo, ktoré sa otáča rýchlejšie, ako je povolené, sa môže zlomiť a odletieť.
- c) **Nikdy nebrúste na bočných plochách brúsneho kotúča.** Brúsenie na bočných plochách môže spôsobiť prasknutie a rozpadnutie brúsneho kotúča.

Zvyškové riziká

⚠ Stroj je skonštruovaný podľa stavu techniky a prijatých bezpečnostných technických pravidiel. Napriek tomu sa môžu pri práci vyskytnúť jednotlivé zvyškové riziká.

- Nebezpečenstvo poranenia prstov a rúk v dôsledku rotujúceho brúsneho kotúča.
- Ohrozenie prúdom pri použití elektrických prípojných vedení v rozpore s určením.
- Napriek všetkým prijatým opatreniam môžu pretrvávajúť zvyškové riziká, ktoré nie sú očividné.
- Zostatkové riziká je možné minimalizovať, ak sa dodržiavajú bezpečnostné upozornenia, použitie v súlade s určením, ako aj návod na obsluhu.

6. Technické údaje

Motor	230 - 240 V / 50 Hz
Príkonná výkon	200 W
Prevádzkový režim	S2 30 min
Otáčky motora	1490 min ⁻¹
Otáčky brúsneho kameňa pri chode naprázdno	115 min ⁻¹
Brúsny kameň	Ø250 x 50 x Ø12 mm
Konstruktívne rozmery D x Š x V	480 x 320 x 400 mm
Hmotnosť	12,3 kg

Technické zmeny vyhradené!

Doba zapnutia:

Doba zapnutia S2 30 minút (krátkodobá prevádzka) znamená, že sa tento motor s menovitým výkonom (150 W) môže trvalo zaťažiť len po dobu uvedenú na výrobnom štítku (30 minút). V opačnom prípade by sa motor neprípustne zohrial. Počas prestávky sa motor znovu ochladí na svoju pôvodnú teplotu.

Hluk

Hodnoty hluku boli stanovené v súlade s normou EN 62841.

Hladina akustického tlaku L_{pA}	63,7 dB (A)
Neistota K_{pA}	3 dB
Hladina akustického výkonu L_{WA}	76,7 dB (A)
Neistota K_{WA}	3 dB

⚠ VAROVANIE

Príliš vysoké a časté zaťaženia hlukom môžu viesť k poškodeniam sluchu alebo k strate sluchu.

- Noste ochranu sluchu
- Robte pracovné prestávky.

Celkové hodnoty vibrácií (vektorový súčet troch smerov) stanovené podľa normy EN 62841.

UPOZORNENIE: Uvedené hodnoty emisií hluku boli merané podľa normovanej skúšobnej metódy a môžu sa použiť na porovnanie elektrického náradia s iným zariadením.

Uvedené hodnoty emisií hluku sa môžu použiť aj na predbežný odhad zaťaženia.

VAROVANIE: Emisie hluku sa môžu počas skutočného používania elektrického náradia odlišovať od uvedených hodnôt v závislosti od druhu a spôsobu použitia elektrického náradia, predovšetkým, aký druh obrobku sa obrába. Vykonajte opatrenia na ochranu proti zaťaženiam hlukom.

Zohľadnite pritom celkový pracovný proces, teda aj okamihy, počas ktorých pracuje elektrické náradie bez záťaže alebo je vypnuté. Vhodné opatrenia, okrem iného, zahŕňajú aj pravidelnú údržbu a starostlivosť elektrického prístroja a použitých prístrojov, pravidelné prestávky, ako aj dobré plánovanie pracovných procesov.

7. Vybavenie

- Otvorte balenie a opatrne vyberte výrobok.
- Odstráňte baliaci materiál, poistky na baleniach a prepravné poistky (ak sú k dispozícii).
- Skontrolujte úplnosť rozsahu dodávky. Reklamácie musia byť oznámené bezprostredne zákazníkemu servisu. Neskoršie reklamácie nebudú uznané.
- Skontrolujte rozsah dodávky ohľadom škôd pri preprave. Reklamácie musia byť oznámené bezprostredne prepravnej spoločnosti. Neskoršie reklamácie nebudú uznané.
- Balenie uschovajte až do uplynutia záručnej doby.
- Prečítajte si celý návod na obsluhu.
- Použite len originálne náhradné diely a príslušenstvo. Originálne náhradné diely alebo príslušenstvo získate u Vášho špecializovaného predajcu.
- Skontrolujte, či sa údaje na typovom štítku zhodujú s parametrami elektrickej siete.

⚠ NEBEZPEČENSTVO

Nebezpečenstvo prehltnutia a zadusenia

Baliaci materiál, poistky na baleniach a prepravné poistky nie sú hračkami pre deti. Plastové vrecká, fólie a malé časti sa môžu prehltnúť a viesť k zaduseniu.

8. Montáž / Pred uvedením do prevádzky

⚠ POZOR!

Prístroj pred uvedením do prevádzky bezpodmienečne kompletne zmontujte!

⚠ Varovanie!

Pred vykonaním nastavení na prístroji vždy zaistíte, aby bol vypnutý a odpojený od napájania.

- Všetky kryty a bezpečnostné zariadenia sa musia pred zapnutím prístroja správne namontovať.
- Brúsny kameň sa musí pohybovať voľne.
- Uistite sa pred potvrdením zapínača/vypínača, že brúsny kameň a obťahovací kotúč sú správne namontované a pohyblivé diely prístroja sa hladko pohybujú. Skontrolujte obe vizuálne ohľadom nedostatkov.
- Vymeňte poškodený a opotrebovaný brúsny kameň.

Inštalácia a nastavenie

Prosím, uistite sa, že vaša brúska stojí rovno a stabilne na pevnom podklade pri dostatočnom osvetlení.

Brúska nemá prednú ani zadnú stranu. Môžete brúsiť voľiteľne v smere alebo proti smeru otáčania.

Potrebný nástroj na montáž/nastavenie:

- Vidlicový kľúč 19 mm (nie je súčasťou dodávky)

Brúsny kameň nie je z dôvodu balenia predmontovaný

⚠ Varovanie!

Prístroj na zdroj napájania pripojte až vtedy, keď je montáž ukončená. Nedodržovanie môže viesť k náhodnému spusteniu a možným ťažkým poraneniam.

POZOR!

Pred prvým uvedením do prevádzky bezpodmienečne odstráňte skrutku prepravnej poistky A! (obr. 2)

Zvukový test

Skontrolujte brúsny kameň ohľadom prasklín a vykonajte zvukový test ohľadom prasklín.

- Za účelom vykonania zvukového testu sa musí brúsny kameň odstrániť zo stroja. Brúsny kameň stojí rovno na podlahe. Na tvrdej podlahe použite kus dreva ako podložku. Brúsny kameň musí byť suchý.
- Zľahka pobúchajte na brúsny kotúč nekovovým kladivom. Kotúč bez prasklín má vysoký, čistý zvonový zvuk. Kotúč, ktorý má praskliny, vytvára tlmený zvuk. Ak je brúsny kameň bez chyby, môže sa namontovať.

Montáž brúsneho kameňa (obr. 3 + 4)

Použite len brúsne kamene s rovnakými technickými údajmi (pozri 6. Technické údaje).

- Odstráňte maticu (11) pomocou vidlicového kľúča, vonkajšiu podložku (9) a lepenkové prepravné puzdro vretena brúsneho kotúča (10). Na to pevne držte hviezdicovú rukoväť pre kožený obťahovací kotúč (14). Pozor: Ľavotočivý závit.
- Nádrž s vodou (8) sa musí odstrániť.
- Nasadte brúsny kameň na vreteno brúsneho kotúča (10). Vnútoraná podložka sa musí nachádzať za brúsnym kameňom.
- Namontujte brúsny kameň (12) tak, ako je na obr. 3.
- Upevnite brúsny kameň pomocou podložky (9) a matice (11) a vidlicovým kľúčom. Na to držte hviezdicovú rukoväť pre kožený obťahovací kotúč (14) proti nemu. Pozor: Ľavotočivý závit.

Montáž podložky pod obrobok (1) (obr. 5 + 6)

Podložka pod obrobok (1) sa môže upevniť na horné uchytenie pre podložku na obrobok (2), ako aj na bočné uchytenie pre podložku pod obrobok (15). Toto závisí od toho, či chcete pracovať v smere alebo proti smeru brúsenia.

Montáž na horné uchytenie

- Ak chcete upevniť podložku pod obrobok (1) na horné uchytenie pre podložku pod obrobok (2), namontujte najskôr obe voľné hviezdicové skrutky (3). Zaskrutkujte ich cca 2 – 3 otáčkami na určenom mieste do hornej podložky pod obrobok (2) (otvor so závitom).
- Následne zaveďte podložku pod obrobok do otvorov horného uchytenia pre podložku pod obrobok (2).
- Upevnite tieto dvomi hviezdicovými skrutkami (3) v požadovanej výške.

Montáž na bočné uchytenie

- Obe hviezdicové skrutky (3) pre bočné uchytenie pre podložku pod obrobok (15) sú predmontované.
- Ak chcete tu namontovať podložku pod obrobok (1), zasuňte podložku pod obrobok do otvorov bočného uchytenia pre podložku pod obrobok (15).
- Podložka pod obrobok (1) je teraz upevnená pre prvý krok.

Montáž nádrže s vodou (obr. 7 + 8)

- Upevnite nádrž s vodou (8) do najspodnejšej polohy na držiakoch pre nádrž s vodou (16) (za brúsnym kameňom) na telese stroja (5). (obr. 7)
- Naplňte ju vodou až po vybranie. (obr. 8)

Montáž hviezdicovej skrutky na zadnej strane (obr. 14 + 15)

- Vložte jednu maticu (A) do vybranía.
- Naskrutkujte druhú maticu (B) na hviezdicovú skrutku na zadnej strane (23).
- Skrutkujte hviezdicovú skrutku na zadnej strane (23) cez teleso stroja do matice (A), kým nepocítite ľahký odpor.
- Teraz zaistite obidve matice (A + B)

9. Obsluha

POZOR!

Pred všetkými údržbovými, prestavovacími a montážnymi prácami sa musí vytiahnuť sieťová zástrčka.

POZOR

Pred prvým uvedením do prevádzky bezpodmienečne odstráňte skrutku prepravnej poistky A! (obr. 2)

Smer brúsenia (obr. 5 + 6)

Závisí to hlavne od Vašich požiadaviek, či chcete pracovať v smere alebo proti smeru brúsenia.

Ak chcete rýchlo odstrániť veľké množstvá ocele (napr. z veľmi starých, hrdzavých nástrojov), alebo keď chcete brúsiť hrubé nástroje, ako napr. sekery, odporúča sa pracovať proti smeru brúsenia.

Ak chcete brúsiť presnejšie, odporúčame pracovať v smere brúsenia. To platí napr. pre brúsenie nástrojov a nožov.

Prosím, dbajte na to, že proces brúsenia sa spomalí, keď pracujete v smere otáčania. Prosím, skontrolujte pred každým pracovným procesom, či povrch brúsneho kameňa je rovný. Za týmto účelom spustíte podložku pod obrobok na kameň a otáčajte manuálne o 360°. Ak je to potrebné, nerovný materiál vyrovnajte pomocou rezného prístroja na kameň.

Nádrž s vodou (obr. 8)

- Naplňte nádrž vodou až po vybranie. Brúsny kameň nasaje vodu, v prípade potreby doplňte vodu. Nebúste bez vody. Keďže priemer brúsneho kameňa sa znižuje počtom brúsení, nedotýka sa brúsny kameň (12) vody v nádrži (8). Brúsny kameň nemôže prijať viac vody. Nádrž s vodou (8) musí byť umiestnená v hornom držiaku pre nádrž s vodou (16).
- Po ukončení brúsenia, spustíte nádrž s vodou, aby ste zabránili tomu, že sa brúsny kameň nachádza vo vode dlhší čas.
- Pravidelne vyprázdňujte nádrž s vodou. Inak sa nahromadia čiastočky ocele a brúsny prach v nádrži a zhutnia sa.
- **Typ odborníkov:** Takýmto nahromadeninám je možné zabrániť, ak dáte do vody magnet.

Uhlomer (obr. 9)

Zmerajte uhol obrobku porovnaním reznej hrany so zárezmi. Následne nastavte zistený uhol na prístroji zmenou výšky podložky pod obrobok. Na to vykonajte nasledujúce kroky:

- Upevnite najskôr nástroj do prístroja a nasadte prístroj na podložku pod obrobok.
- Držte následne uhlomer v požadovanom uhle na hrote nástroja.
- Nastavte teraz výšku podložky pod obrobok tak, aby predný koniec uhlomeru bol priamo na brúsnom kameni. Uistite sa, že uhlomer je vždy zarovnaný s hrotom nástroja.
- **Upozornenie:** Hodnoty uvedené na uhlomere sú vždy len smerové hodnoty. Prirodzene môžete zmeniť tieto hodnoty podľa vašich požiadaviek.

Brúsenie so zariadením pre dláto (obr. 10)

Keďže sa brúsny kameň otáča pomaly, je možné detegovať pohyb v bočnom smere. Toto je normálne nemá to žiaden negatívny vplyv na výsledok brúsenia.

Typ odborníkov: Nové nástroje ukazujú ešte stopy výrobného procesu. Životnosť Vašich nástrojov môžete výrazne predĺžiť, ak brúsíte pred prvým použitím na oboch stranách hrany. Jednoducho brúsíte zadnú stranu vo voľnom manuálnom režime vo zvislej polohe brúsneho kameňa a prednú stranu nasledovne:

- Po nastavení uhla nasadte nástroj namontovaný v prístroji na univerzálny držiak, zapnite motor a spustíte proces brúsenia.
- Tlačte nástroj v blízkosti reznej hrany rovnomerne na brúsny kameň a pohybujte ním priečne cez kameň.
- Dbajte na to, aby minimálne polovica šírky hrany prichádzala vždy do kontaktu s brúsny kameňom, aby sa zabránilo poškodeniam kameňa.
- Na dosiahnutie jemnejších výsledkov brúsenia pripravte kameň pomocou prípravku na kameň. Tým zvýšite zrnitosť z 250 na cca 1000.

Obtiahnutie (obr. 11)

Nikdy neostríte proti smeru koženého obťahovacieho kotúča! Inak nástroj prereže kožu!

- Naimpregnujte obťahovací kotúč strojovým olejom.
- Následne naneste brúsnu pastu na obťahovací kožený kotúč.
- Zapnite prístroj a nanášajte brúsnu pastu tlačným nástroja krúživými pohybmi na koleso.
- Tieto prípravky stačia na 5 až 10 nástrojov.
- Následne začnite opäť novou vrstvou strojového oleja, nasleduje brúsna pasta. Tieto opatrenia zvyšujú životnosť kože a kvalitu Vašich nástrojov.
- **Typ odborníkov:** Obťahovať môžete vo voľnom manuálnom režime. Na dosiahnutie presnejšieho výsledku obtiahnite nástroj pomocou príslušného zariadenia.

Brúsenie so zariadením pre sekery (voliteľné príslušenstvo) (obr. 12)

Pre sekery s dĺžkou až 170 mm. Väčšie sekery sa brúsia bez použitia brúsnej podložky na podložku pod nástroj.

- Zariadenie pozostáva z klinovitej podložky, v ktorej je sekera zovretá, keď brúsíte proti smeru hrany.
- V prípade potreby je možné odstrániť kožený obťahovací kotúč, aby ste vytvorili viac miesta pre rukoväť.
- **Obtiahnutie:** Vždy ostríte v smere otáčania.

Brúsenie s prípravkami pre nože (voliteľné príslušenstvo) (obr. 13)

Prípravky pre nože sú dimenzované na nože s ostrím cca 40 – 100 mm a 100 – 200 mm, a na ťahanie nožov.

- Uhol hrany sa nastaví podložkou pod nástroj a nastavovacím krúžkom.
- Brúsna podložka pozostáva z nosníka, zvierky s fixačnou skrutkou a spojovacej skrutky, ako aj nastavovacieho krúžku (22).
- Upevnenie noža:
- Zvieracia skrutka (21) musí byť uvoľnená.
- Upevnite nôž zvieracou skrutkou (21).
- Následne upevnite pomocou spojovacej skrutky (20).
- Nôž je teraz pevne upnutý vo zvisku.
- Uhol hrany na hrote noža závisí od vzdialenosti od rukoväte a hrota, na ktorom je nôž upnutý.

- Ak je nôž správne upnutý, je uhol hrany rovnaký a celej čepeľi. Použite uhol hrany predošlého brúsenia alebo nastavte uhol hrany pomocou nastavovacej šablóny s podložkou pod nástroj.
- Jemné nastavenie sa môže vykonať pomocou nastavovacieho krúžku (22) na prístroji.
- **Obtiahnutie: Vždy ostrite v smere otáčania.**

Zapínač/vypínač (6) (obr. 1)

- Na zapnutie stroja stlačte zelené tlačidlo „I“.
- Ak chcete prístroj opäť vypnúť, stlačte červené tlačidlo „0“.

Prestavenie trecieho kolesa s hviezdicovou skrutkou na zadnej strane (obr. 15)

- Zadnou stranou hviezdicovej skrutky (23) môžete na zadnej strane telesa stroja (pozri obrázok 15) nastaviť prítlak na trecie koleso. Toto môže byť potrebné, ak pri ostrení alebo obťahovaní ostáva kožený obťahovací kotúč alebo brúsny kameň stáť. Otáčaním hviezdicovej skrutky v smere hodinových ručičiek sa zvýši napnutie. Uťahujte hviezdicovú skrutku dovtedy, kým nepocítite malý odpor. Nepretáčajte.

Dôležité:

Po práci so strojom sa musí zadná strana hviezdicovej skrutky (23) uvoľniť vždy v protismere hodinových ručičiek, aby hriadeľ motora netlačil viac proti treciemu kolesu.

10. Čistenie a údržba

⚠ Varovanie!

Pred nastavovacími, údržbovými a servisnými prácami stroj vypnite a vytriahnite sieťovú zástrčku!

Čistenie

Udržiavajte všetky bezpečnostné zariadenia, vetracie štrbiny a teleso motora čo možno najviac čisté a bez prachu. Umyte prístroj čistou handrou alebo vyfúkajte stlačeným vzduchom s nízkym tlakom. Odporúčame vyčistiť prístroj hneď po každom použití.

Údržba

Vnútri prístroja sa nenachádzajú žiadne ďalšie diely, na ktorých by sa mala vykonávať údržba.

Servisné informácie

Prosím, dbajte na to, aby nasledujúce časti výrobku podliehali normálnemu alebo prirodzenému opotrebovaniu, a preto sa vyžadujú ako spotrebný materiál. Diely podliehajúce opotrebovaniu *: Brúsny kameň, brúsna pasta, kožený honovací kotúč, trecie koleso

* Nie je nutné obsiahnuté v rozsahu dodávky!

11. Skladovanie a preprava

Uschovajte prístroje a príslušenstvo mimo dosah detí na tmavom a suchom mieste nad bodom zamrznutia. Ideálna teplota skladovania je medzi 5 a 30 °C. Elektrický prístroj skladujte v originálnom obale. Uschovajte brúsny kameň na chladnom, suchom a tmavom mieste.

⚠ Pozor!

Prístroj musí byť počas prepravy bezpodmienečne zaistený proti pádu a preklopeniu.

Stroj sa smie zdvíhať a prepravovať iba za rám.

12. Elektrická prípojka

⚠ Nainštalovaný elektromotor je pripojený a pripravený na prevádzku.

Pripojenie zodpovedá príslušným ustanoveniam VDE a DIN.

Sieťová prípojka na strane zákazníka, ako aj použité predlžovacie vedenie, musia zodpovedať týmto predpisom resp. miestnym predpisom EVU.

Škodlivé elektrické prípojné vedenia

Na elektrických prípojných vedeniach často vznikajú škody na izolácii.

Možné príčiny:

- Tlakové miesta, keď sa prípojné vedenia vedú cez okno alebo medzeru medzi dverami.
- Zalomené miesta v dôsledku neodborného upevnenia alebo vedenia prípojného vedenia.
- Rozrezané miesta vzniknuté pri prejazde cez prípojné vedenie.
- Škody na izolácii pri vytrhnutí zo zásuvky v stene.
- Trhliny pri zostarnutí izolácie. Takéto poškodené elektrické prípojné vedenia sa nesmú používať a z dôvodu poškodenia izolácie sú životunebezpečné!

Elektrické prípojné vedenia pravidelne kontrolujte ohľadne poškodení. Dávajte pozor na to, aby pri kontrole prípojného vedenia nebolo vedenie pripojené k elektrickej sieti. Elektrické prípojné vedenia musia zodpovedať príslušným ustanoveniam VDE a DIN a miestny predpisom EVE. Používajte iba prípojné vedenia s označením H05-VV-F. Vytlačenie označenia typu na prípojnom kábli je predpis.

Motor na striedavý prúd

- Sieťové napätie musí mať hodnotu 230 – 240 V/50 Hz.
- Predlžovacie vedenia musia pri dĺžke 25 m vykazovať minimálny prierez 1,5 mm², pri dĺžke nad 25 m minimálny prierez 2,5 mm².
- Sieťová prípojka má istenie maximálne 16 A.

Prípojky a opravy elektrického vybavenia smie vykonať len kvalifikovaný elektrikár.

V prípade otázok uveďte, prosím, nasledujúce údaje:

- Výrobca motora; typ motora
- druh prúdu motora,
- Údaje z typového štítku stroja
- Údaje elektrického riadenia

Pri zaslaní motora späť vždy zasielajte kompletnú hnaciu jednotku s elektrickým riadením.

13. Likvidácia a opätovné zhodnotenie

Prístroj sa nachádza v obale, aby sa zabránilo prípadným škodám pri preprave. Tento obal je surovina, je teda opätovne použiteľný alebo možno vykonať jeho recykláciu.

Prístroj a jeho príslušenstvo pozostávajú z rôznych materiálov, ako napr. kov a plasty. Poškodené konštrukčné diely odovzdajte na likvidáciu nebezpečného odpadu. Informácie si zistíte v špecializovanom obchode alebo od správy obce!

Staré zariadenia nevyhadzujte do domového odpadu!









Tento symbol upozorňuje na to, že tento výrobok sa musí zlikvidovať podľa smernice o odpade z elektrických a elektronických zariadení (2012/19/EÚ) a nesmie sa zlikvidovať s domovým odpadom. Tento výrobok sa musí odovzdať na to určenému zbernému stredisku. K tomu môže dôjsť napríklad vrátením pri nákupe podobného výrobku alebo odovzdaním autorizovanému zbernému stredisku na recykláciu odpadu z elektrických a elektronických zariadení. Neodborné zaobchádzanie so starými zariadeniami môže mať v dôsledku potenciálne nebezpečných látok, ktoré obsahuje odpad z elektrických a elektronických zariadení, negatívny vplyv na životné prostredie a zdravie osôb. Odbornou likvidáciou tohto výrobku navyše prispievate k efektívnemu využívaniu prírodných zdrojov. Informácie o zberných strediskách pre staré zariadenia získate od vašej miestnej správy, verejnoprávnej inštitúcie zaoberajúcej sa likvidáciou odpadu, autorizovaného úradu pre likvidáciu odpadu z elektrických a elektronických zariadení alebo od vášho odvozu odpadkov.

14. Odstraňovanie porúch

Problém	Možná príčina	Náprava
Motor nebeží.	Motor, kábel alebo zásuvka sú chybné, poistky spálené.	Nechajte opraviť stroj odborníkom. Nikdy neopravujte motor sami. Pozor! Skontrolujte poistky a v prípade potreby ich vymeňte.
Motor beží pomaly a nedosahuje prevádzkové otáčky.	Napätie je príliš nízke, vinutia poškodené, kondenzátor spálený.	Nechajte skontrolovať napätie poskytovateľom dodávok energie. Nechajte motor skontrolovať odborníkom. Kondenzátor nechajte vymeniť odborníkom.
Motor je príliš hlučný.	Poškodené vinutia, chybný motor.	Nechajte motor skontrolovať odborníkom.
Motor nedosahuje plný výkon.	Prúdové obvody v sieti preťažené (kontrolky, iné motory atď.).	Nepoužívajte žiadne iné prístroje ani motory na rovnakom prúdovom obvode.
Motor sa ľahko prehrieva.	Preťaženie motora, nedostatočné chladenie motora.	Zabráňte preťaženiu motora počas brúsenia a odstráňte prach z motora, aby ste zaručili optimálne chladenie motora.

Seadmel olevate sümbolite selgitus

Käesolevas käsiraamatus on sümbolite kasutamise ülesandeks pöörata Teie tähelepanu võimalikele riskidele. Neid saatvatest ohutussümbolitest ja selgitustest tuleb täpselt aru saada. Hoiatused ise ühtki riski ei kõrvalda ega suuda asendada korrektseid meetmeid õnnetuste ärahoidmiseks.

	<p>Lugege enne käikuvõtmist käsitsusjuhend ja ohutusjuhised läbi ning pidage neist kinn!</p>
	<p>Kandke kaitseprille!</p>
	<p>Kandke kuulmekaitset!</p>
	<p>Kandke tolmuaitsemaski!</p>
	<p>Vigastusohu pöörleva tööriista tõttu! Hoidke oma käed eemal.</p>
	<p>Hoidke kolmandad isikud ohupiirkonnast kaugel!</p>
<p>⚠ Tähelepanu!</p>	<p>Käesolevas käsitsuskorralduses oleme varustanud Teie ohutust puudutavad kohad selle märgiga</p>

Sisukord:
Lk:

1.	Sissejuhatus	70
2.	Seadme kirjeldus	70
3.	Tarnekomplekt	70
4.	Sihtotstarbekohane kasutus	70
5.	Ohutusjuhised	71
6.	Tehnilised andmed	72
7.	Lahtipakkimine	73
8.	Ülespanemine / enne käikuvõtmist.....	73
9.	Käsitsemine	74
10.	Puhastamine ja hooldus	75
11.	Ladustamine ja transportimine	76
12.	Elektriühendus.....	76
13.	Utiliseerimine ja taaskäitlus	76
14.	Rikete Kõrvaldamine	77

1. Sissejuhatus

Tootja:

scheppach

Fabrikation von Holzbearbeitungsmaschinen GmbH
Günzburger Straße 69
D-89335 Ichenhausen

Austatud klient!

Soovime Teile uue seadme meeldivat ja edukat kasutamist.

JUHIS:

Antud seadme tootja ei vastuta kehtiva tootevastutuse seaduse järgi kahjude eest, mis tekivad antud seadmele või antud seadme läbi:

- asjatundmatul käsitsemisel,
- käsitsemiskorralduse eiramisel,
- remontimisel kolmandate isikute, mittevolitatud spetsialistide poolt,
- mitte-originaalosalade paigaldamisel ja nendega väljavahetamisel,
- mitte sihtotstarbekohasel kasutamisel,
- elektrisüsteemi rivist väljalangemisel elektri-alaeeskirjade ning VDE nõuete 0100, DIN 57113 / VDE0113 eiramisel.

Pidage silmas:

Lugege enne montaaži ja käikuvõtmist kogu kasutusjuhendi tekst läbi.

Käesoleva kasutusjuhendi ülesandeks on hõlbustada elektritööriista tundmaõppimist ja selle kasutamist vastavalt sihtotstarbekohastele kasutusvõimalustele. Kasutusjuhend sisaldab tähtsaid juhiseid, kuidas saate elektritööriistaga ohutult, asjatundikult ning ökonoomselt töötada, ja kuidas saate vältida ohte, hoida kokku remondikulusid, lühendada seisakuaegu ning suurendada elektritööriista töökindlust ja eluiga. Lisaks käesolevas kasutusjuhendis esitatud ohutusnõuetele peate tingimata oma riigis elektritööriista käitamise kohta kehtivaid eeskirju järgima.

Hoidke kasutusjuhendit kilekotis mustuse ja niiskuse eest kaitstult elektritööriista juures alal. Kõik operaatoreid peavad selle enne töö alustamist läbi lugema ja seda hoolikalt järgima. Elektritööriistaga tohivad töötada ainult isikud, keda on elektritööriista kasutamise osas instrueeritud ja sellega seonduvast ohutusest teavitatud. Nõutavast miinimumvanusest tuleb kinni pidada.

Peale käesolevas kasutusjuhendis sisalduvate ohutusjuhiste ning Teile riigis puidutöötlusmasinate kohta kehtivate eeskirjade tuleb järgida üldtunnustatud tehnilisi reegleid.

Me ei võta vastutust õnnetuste või kahjude eest, mis tekivad käesoleva juhendi ja ohutusjuhiste eiramisest.

2. Seadme kirjeldus

1. töödetailli alus
2. Töödetailli aluse ülemine kinnituspesa
3. tähtkäepidepolt
4. Nahast rihtketas
5. Masina korpus
6. Sisse-/väljalüliti
7. Kummijalad
8. Veemahuti
9. Alusseib
10. Lihvvõll
11. mutter
12. lihvkiivi
13. Seadis peitlitele
14. Tähtkäepidepolt nahast rihtkettale
15. Töödetailli aluse külgmine kinnituspesa
16. Hoidik veemahutile
17. Nurkkaliiber
18. Seadis kirvestele (optionsaalsed tarvikud)
19. Seadis nugadele (optionsaalsed tarvikud)
20. Klemmpolt
21. Fiksaatorpolt
22. Seaderõngas
23. Tagakülje tähtkäepidepolt

3. Tarnekomplekt

- Märglihvmasin
- Lihvkiivi
- Töödetailli alus
- Töödetailli aluse tähtkäepidepolt
- Nurkkaliiber
- Rihtpasta
- Seadis peitlitele
- Seadis nugadele (optionsaalsed tarvikud)
- Seadis kirvestele (optionsaalsed tarvikud)
- Käsitlusjuhend

4. Sihtotstarbekohane kasutus

⚠ Märglihvmasin on ette nähtud eranditult pakutava tööriistaga terase lihvimiseks (mitte kõvasulam).

- Masin vastab kehtivale EÜ masinadirektiivile.
- Hoidke kõik masinal olevad ohutusjuhised täiearvuliselt loetavas seisundis.
- Järgige kõiki masinal olevaid ohutus- ja ohujuhiseid ning hoidke need täiearvuliselt hästi loetavas seisundis.
- Kasutage masinat ainult tehniliselt laitmatus seisundis ja sihtotstarbekohaselt, ohutus- ning ohuteadlikult ja käitusjuhendit järgides! Kõrvaldage viivitamatult eelkõige rikked, mis võivad ohutust halvendada (laske kõrvaldada)!
- Tuleb pidada kinni tootja ohutus-, töö- ja hoolduseeskirjadest ning tehnilistes andmetes esitatud mõõtmetest.

- Tuleb järgida asjakohaseid õnnetuste ennetamise eeskirju ja muid üldtunnustatud ohutustehnilisi reegleid.
- Masinat tohivad kasutada, hooldada ja remondida ainult asjatundlikud isikud, kes seda tunnevad ja keda on ohtude osas instrueeritud. Tootja ei vastuta masinal omavolilistest muudatustest põhjustatud kahjude eest.
- Masinat tohib kasutada ainult tootja originaalvarukutega ja originaaltööriistadega.
- Igasugune ulatuslikum kasutus kehtib kui mitte sihtotstarbekohane. Sel juhul: sellest tulenevate kahjude eest tootja ei vastuta, risk lasub ainuüksi kasutajal.

Palun pidage silmas, et meie seadmed pole konstrueeritud kommerts-, käsitööndus- või tööstuskasutusse jaoks. Me ei võta üle pretensiooniõiguskohustust, kui seadet kasutatakse kommerts-, käsitööndus- või tööstusettevõtetes ning samaväärsetel tegevustel.

5. Ohutusjuhised

Üldised ohutusjuhised elektritööriistade kohta

△ HOIATUS: Lugege kõiki ohutusjuhiseid, korraldusi, illustreerimisi ja andmeid, millega see elektritööriist on varustatud.

Hooletused alljärgnevatest korraldustest kinnipidamisel võivad põhjustada elektrilööki, tulekahju ja/või raskeid vigastusi.

Hoidke kõiki ohutusjuhiseid ja korraldusi tulevikuks alal.

Ohutusjuhistes kasutatav mõiste “elektritööriist” kehtib võrgukaitsusega elektritööriistade (võrgujuhtmega) ja akukaitsusega elektritööriistade (võrgujuhtmeta) kohta.

1. Ohutus töökohal

- Hoidke oma tööpiirkond puhas ja hästi valgustatud.** Korratud või valgustamata tööpiirkonnad võivad õnnetusi põhjustada.
- Ärge töötage elektritööriistaga plahvatusohtlikus ümbruskonnas, milles leidub süttimis- ohtlikke vedelikke, gaase või tolme.** Elektritööriistad tekitavad sädemeid, mis võivad tolmu või auru põlema süüdata.
- Hoidke lapsed ja teised isikud elektritööriista kasutamise ajal eemal.** Tähelepanu kõrvalejuhtimisel võite elektritööriista üle kontrolli kaotada.

2. Elektriohutuse

- Elektritööriista ühenduspistik peab pistikupessa sobima.** Pistikut ei tohi ühelgi viisil muuta. Ärge kasutage adapterpistikuid koos kaitsemaandusega elektritööriistadega. Muutmata pistikud ja sobivad pistikupesad vähendavad elektrilöögi riski.

- Vältige kehalist kontakti torude, küttesüsteemide, pliitide, külmkappide jms maandatud pindadega.** Kui Teie keha on maandatud, siis vältib kõrgendatud elektrilöögi riski.
- Kaitske elektritööriista vihma ja märja eest.** Vee tungimine elektritööriista suurendab elektrilöögi riski.
- Ärge kasutage ühendusjuhet valel otstarbel nagu elektritööriista kandmiseks, üles riputamiseks või pistikupesast pistiku väljatõmbamiseks.** Kaitske ühendusjuhet kuumuse, õli, teravate servade ning liikuvate osade eest. Kahjustatud või sasiitud ühendusjuhtmed suurendavad elektrilöögi riski.
- Kui töötate elektritööriistaga õues, siis kasutage üksnes välitingimustes sobivaid pikendusjuhtmeid.** Välitingimustes sobiva pikendusjuhtme kasutamine vähendab elektrilöögi riski.
- Kui elektritööriista käitamist pole võimalik niiskes ümbruskonnas vältida, siis kasutage rikkevoolu-kaitselüliti.** Rikkevoolu-kaitselüliti kasutamine vähendab elektrilöögi riski.

3. Inimeste ohutus

- Olge tähelepanelik, pidage oma tegevust silmas ja käige töötamisel elektritööriistaga mõistlikult ümber.** Ärge kasutage elektritööriista, kui olete väsinud või uimastite, alkoholi või ravimite mõju all. Hetkeline tähelepanematus võib põhjustada elektritööriista kasutamisel tõsiseid vigastusi.
- Kandke isiklikku kaitsevarustust ja alati kaitseprille.** Isikliku kaitsevarustuse nagu tolmu- ja libisemiskindlate turvajalatsite, kaitsekiivri või kuulmekaitsme kandmine, vastavalt elektritööriista liigile ning kasutusele, vähendab vigastuste riski.
- Vältige ettekatsetamatut käikuvõtmist. Veenduge, et elektritööriist on enne voolutoite ja/või aku külgeühendamist, ülesvõtmist või kandmist välja lülitatud.** Kui hoiate elektritööriista kandmisel sõrme lülilil või ühendate sisselülitatud elektritööriista vooluvarustusega, siis võib see õnnetusi põhjustada.
- Eemaldage enne elektritööriista sisselülitamist seadistustööriistad ja mutrivõtmed.** Pöörleva elektritööriista sisemuses paiknev tööriist või võti võib vigastusi põhjustada.
- Vältige ebaharilikku kehahoiakut. Hoolitsege stabiilse seisuasendi eest ja hoidke alati tasakaalu.** Seeläbi saate elektritööriista ootamatutes olukordades paremini kontrollida.
- Kandke sobivat riietust. Ärge kandke avarat riietust ega ehteid.** Hoidke juuksed ja riietus pöörlevatest detailidest eemale. Avar riietus, ehted või pikad juuksed võidakse liikuvate detailide poolt kaasa haarata.

- g) Kui saab monteerida tolmuimu- ja -püüdeseadiseid, siis tuleb need külge ühendada ning neid õigesti kasutada. Tolmuimustusüsteemi kasutamine võib vähendada tolmust tingitud ohtu.
- h) Ärge uskuge pimesi ohutusse ega eirake elektritööriista ohutusreegleid ka siis, kui olete paljukordse kasutuse tõttu elektritööriistaga tuttav. Tähelepanematu tegutsemine võib põhjustada sekundi murdosa jooksul raskeid vigastusi.

4. Elektritööriista kasutamine ja käsitsemine

- a) Ärge koormake elektritööriista üle. Kasutage töötamisel antud töö jaoks ettenähtud elektritööriista. Sobiva elektritööriistaga töötate paremini ja ohutumalt ettenähtud võimsusvahemiku piires.
- b) Ärge kasutage elektritööriista, mille lüliti on defektne. Elektritööriist, mida ei saa enam sisse või välja lülitada, on ohtlik ning tuleb remontida.
- c) Tõmmake pistik pistikupesast välja ja/või eemaldage äravõetav aku enne seadme seadistamist, rakendustööriistade vahetamist või elektritööriista ärapanemist. See ettevaatusmeede vähendab elektritööriista ettekavatsematu käivitumise ohtu.
- d) Ladustage mittekasutatavaid elektritööriistu lastele kättesaamatult. Ärge laske elektritööriista kasutada isikutel, kes seda ei tunne või pole käesolevaid korraldusi lugenud. Elektritööriistad on ohtlikud, kui neid kasutavad kogenematus isikud.
- e) Hoolitsege elektritööriistade ja rakendustööriistade eest hästi. Kontrollige, kas liikuvad detailid talitlevad laitmatult ega kiilu kinni, kas esineb murdunud või kahjustatud detaile nii, et elektritööriista talitus on piiratud. Laske kahjustatud osad enne elektritööriista kasutamist remontida. Paljude õnnetuste põhjus peitub halvasti hooldatud elektritööriistades.
- f) Hoidke lõiketööriistad teravad ja puhtad. Hästi hoolitsetud teravate lõikeservadega lõiketööriistad kiiluvad vähem kinni ja neid on lihtsam juhtida.
- g) Kasutage elektritööriista, tarvikuid, kasutustööriistu jms vastavalt käesolevatele korraldustele. Arvestage seejuures töötingimustega ja teostatava tegevuse iseloomuga. Elektritööriistade kasutamine muudeks kui ettenähtud rakendusteks võib põhjustada ohtlikke olukordi.
- h) Hoidke käepidemed ja hoidepinnad kuivad, puhtad ja õli- ning määrdevabad. Libedad käepidemed ja hoidepinnad ei võimalda elektritööriista ettenägematutes olukordades kindlalt käsitseda ning kontrollida.

5. Teenindus

- a) Laske elektritööriista remontida ainult kvalifitseeritud erialapersonalil ja ainult originaalvaruosadega. Sellega tagatakse elektritööriista ohutuse säilimine.

△ HOIATUS

Oht elektromagnetilise välja tõttu

Antud elektritööriist tekitab käitamise ajal elektromagnetilise välja. Kõnealune väli võib teatud tingimustel aktiivsete või passiivsete meditsiiniliste implantaatide talitlust halvendada. Vähendamaks tõsiste või surmavate vigastuste ohtu, soovitame me meditsiiniliste implantaatidega isikutel arsti ja meditsiinilise implantaadi tootjaga konsulteerida enne, kui elektritööriista käsitletakse.

Laudlihvmasinate ohutusjuhised

- a) Ärge kasutage kahjustunud rakendustööriistu. Kontrollige rakendustööriistu nagu lihvkettaid iga kord enne kasutamist eraldunud kildude ja pragude suhtes. Kui olete rakendustööriista üle kontrollinud ja paigaldanud, siis hoidke enast ja läheduses viibivad inimesed väljaspool pöörleva rakendustööriista tasandit ning laske seadmel 1 minut suurimatel pööretel töötada. Kahjustatud rakendustööriistad murduvad enamasti selle testimisaja jooksul.
- b) Rakendustööriistale lubatud pöörded peavad olema vähemalt nii kõrged nagu elektritööriistal esitatud suurim pöördearv. Tarvik, mis pöörleb lubatust kiiremini, võib puruneda ja tükid eemale paiskuda.
- c) Ärge lihvide kunagi lihvketta külgpindadega. Külgpindadega lihvimisel võib lihvketas puruneda ja tükid laiali paiskuda.

Jääkriskid

△ Masin on ehitatud tehnika arengutaseme ja tunnustatud ohutustehniliste reeglite kohaselt. Siiski võib töötamisel esineda üksikuid jääkriske.

- Sõrmede ja käte vigastamise oht pöörleva tööriista tõttu.
- Ohustamine voolu tõttu nõuetele mittevastavate elektriühendusjuhtmete kasutamisel.
- Peale selle võivad kõigist tarvitusele võetud abinõudest hoolimata valitseda mitte silmnähtavad jääkriskid.
- Jääkriske saab minimeerida, kui järgitakse „Ohutusjuhiseid“ ja „Sihtotstarbekohast kasutust“ ning käsitsuskorraldust tervikuna.

6. Tehnilised andmed

Mootor	230 - 240 V / 50 Hz
Tarbevõimsus	200 W
Töörežiim	S2 30 min
Mootori pöördearv	1490 min ⁻¹
Lihvkivi tühikäigupöörded	115 min ⁻¹
Lihvkivi	Ø250 x 50 x Ø12 mm

Koostemõõdud P x L x K	480 x 320 x 400 mm
Kaal	12,3 kg

Õigus tehnilisteks muudatusteks reserveeritud!

Sisselülituskestus:

Sisselülituskestus S2 30 min (lühiajaline režiim) tähendab, et mootorit tohib nimivõimsusega (150 W) koormata ainult andmesildil mainitud aja (30 min) vältel. Vastasel juhul soojeneks see lubamatult. Pausi ajal jahtub mootor jälle lähtetemperatuurile maha.

Müra

Müraväärtused määrati vastavalt EN 62841.

Helirõhutase L_{pA} 63,7 dB(A)

Määramatus K_{pA} 3 dB

Helivõimsustase L_{WA} 76,7 dB(A)

Määramatus K_{WA} 3 dB

△ HOIATUS

Liiga suured ja sagedased mürakoormused võivad põhjustada kuulmekahjustusi või kuulmiskadu.

- Kandke kuulmekaitset
- Tehke pause.

Võngete üldväärtused (kolme suuna vektorsumma) määratud vastavalt EN 62841.

JUHIS: Esitatud müraemissiooni väärtused mõõde- ti normeeritud kontrollmeetodi alusel ja neid saab kasutada ühe elektritööriista võrdlemiseks teisega.

Esitatud müraemissiooni väärtusi saab samuti kasutada koormuse esmaseks hindamiseks.

HOIATUS: Müraemissioonid võivad elektritööriista tegeliku kasutamise ajal esitatud väärtustest kõrvale kalduda sõltuvalt liigist ja viisist, kuidas elektritööriista kasutatakse, eelkõige seetõttu, millist liiki töödetaali töödeldakse. Võtke tarvitusele vastavad meetmed, et ennast mürakoormuste vastu kaitsta.

Võtke seejuures arvesse kogu töökuulgu, seega ka ajahetki, mil elektritööriist töötab koormuseta või on välja lülitatud. Sobivad meetmed hõlmavad muuhulgas elektritööriista ja rakendustööriistade hooldust ning hoolitsust, regulaarseid pause ja töökäikude head planeerimist.

7. Lahtipakkimine

- Avage pakend ja võtke toode ettevaatlikult välja.
- Eemaldage pakendusmaterjal, pakendus- ja transpordikindlustused (kui olemas).
- Kontrollige tarnekomplekti kompleksust. Reklamatsioonidest tuleb teavitada vahetult klienditeenindust. Hilisemaid pretensioone ei tunnustata.

- Kontrollige tarnekomplekti transpordikahjustuste suhtes. Reklamatsioonidest tuleb teavitada vahetult transpordiettevõtet. Hilisemaid pretensioone ei tunnustata.
- Hoidke pakendit garantiiaja lõpuni alal.
- Lugege käsitsusjuhend täielikult läbi.
- Kasutage ainult originaalvaruosi ja -tarvikuid. Originaalvaruosi ja -tarvikuid saate oma edasimüüjalt.
- Kontrollige, et tüübisildil esitatud andmed ühtivad elektrivõrgu andmetega.

△ OHT

Allaneelamis- ja lämbumisoht

Pakendusmaterjal, pakendi- ja transpordikindlustused pole laste mänguasjad. Kilekotid, kiled ja väikeosad võidakse alla neelata ning võivad lämbumist põhjustada.

8. Ülespanemine / enne käikuvõtmist

△ TÄHELEPANU!

Monteerige seade enne käikuvõtmist tingimata terviklikult!

△ HOIATUS!

Tehke alati kindlaks, et enne seadete teostamist seadmel on masin välja lülitatud ja vooluvarustus lahutatud.

- Kõik katted ja ohutusseadised tuleb enne seadme sisselülitamist nõuetekohaselt paigaldada.
- Lihvkivi peab saama vabalt liikuda.
- Veenduge enne sisse/välja-lüliti vajutamist, et lihv- kivi ja rihtketas on korrektselt monteeritud ning seadme liikuvad osad talitlevad tõrgeteta.
- Asendage kahjustatud või äraakulunud lihv- kivi.

Installatsioon ja seadistamine

Palun tehke kindlaks, et Teie lihvmasin seisab sirgelt ja stabiilselt kõval aluspinnal ning on piisavalt valgustatult. Masinal puudub esi- või tagakülg. Valikuliselt saate lihv- kivi pöörlemis- suunas või vastu pöörlemis- suunda.

Nõutavad tööriistad kõigiks montaaži- / seadistussammudeks:

- 19 mm lihtvõti (ei sisaldu tarnekomplektis)

Lihvkivi pole pakendamise põhjustel eelmonteeritud.

△ HOIATUS!

Ühendage seade alles siis vooluvarustusega, kui montaaž on lõpetatud. Eiramine võib põhjustada kogemata käivitumist ja võib põhjustada raskeid vigastusi.

TÄHELEPANU!

Eemaldage enne esmakordset käikuvõtmist tingimata transpordikindlustuspolt A! (joon. 2)

Kõlatest

Kontrollige lihv- kivi pragude suhtes ja teostage pragu- de kõlatest.

- Kõlalestiks tuleb lihvikivi masinast eemaldada. Lihvkivi seisab püstiselt põrandal. Kasutage kõval põrandal alusena puidutükki. Lihvkivi peab olema kuiv.
- Lööge mittemetalse haamriga kergelt vastu lihvkestast. Kui lihvikivi on veatu, siis võib selle monteerida.

Lihvkivi montaaž (joon. 3 + 4)

Kasutage ainult samade tehniliste andmetega lihvikive (vt 6. Tehnilised andmed).

- Eemaldage mutter (11) lihtvõtmega ja välimine alusseib (9) ning lihvõlli (10) papist transpordihülss. Hoidke selleks nahast ihumisketta (14) tähtkäepidemest kinni. Tähelepanu: vasakkeere.
- Veepaak (8) peab olema eemaldatud.
- Pange lihvikivi (12) lihvõllile (10). Sisemine alusseib peab asuma lihvikivi taga.
- Monteerige lihvikivi (12) joon. 3 näidatud viisil.
- Kinnitage lihvikivi alusseibi (9) ja mutri (11) abil lihtvõtmega. Hoidke selleks nahast ihumisketta (14) tähtkäepidet vastu. Tähelepanu: vasakkeere.

Töödetaili aluse (1) montaaž (joon. 5 + 6)

Töödetaili aluse (1) saab kinnitada nii töödetaili aluse ülemise kinnituspesa (2) kui ka töödetaili aluse külgmise kinnituspesa (15) külge. See sõltub sellest, kas soovite töötada lihvimissuunas või vastu lihvimissuunda.

Ülemine kinnituspesa montaaž

- Kinnitamaks töödetaili alust (1) töödetaili aluse ülemise kinnituspesa (2) külge, pange esmalt kohale mõlemad lahtised tähtkäepidepoldid (3). Keerake neid u 2-3 pööret ettenähtud kohas töödetaili ülemisse alusesse (2) (keermega ava).
- Seejärel sisestage töödetaili alus (2) töödetaili aluse ülemiste kinnituspesade avadesse.
- Kinnitage see mõlema tähtkäepidepoldiga (3) soovitud kõrgusele.

Külgmise kinnituspesa montaaž

- Töödetaili külgmise aluse (15) mõlemad tähtkäepidepoldid (3) on eelmonteeritud.
- Et monteerida siia töödetaili alus (1), pistke töödetaili alus (15) töödetaili aluse külgmise kinnituspesa avadesse.
- Töödetaili alus (1) on nüüd esimeseks sammuks fikseeritud.

Veemahuti montaaž (joon. 7 + 8)

- Kinnitage veepaak (8) kõige alumises positsioonis masinakorpusel (5) veepaagi hoidikute (16) (lihvikivi taga) külge. (joon. 7)
- Täitke see siis kuni väljalõikeni veega. (joon. 8)

Tagakülje tähtkäepidepoldi montaaž (joon. 14 + 15)

- Pange mutter (B) väljalõikesse.
- Keerake teine mutter tagakülje tähtkäepidepoldile (23).
- Keerake tagakülje tähtkäepidepoldi (23) läbi masinakorpuse mutrisse (A), kuni on tunda kergest takistust.

- Konterdage nüüd mõlemad mutrid (A + B).

9. Käsitsemine

TÄHELEPANU!

Enne kõiki hooldus-, ümbervarustus- ja montaažitöid tuleb võrgupistik välja tõmmata.

TÄHELEPANU!

Eemaldage enne esmakordset käikuvõtmist tingimata transpordikindlustuspolt A! (joon. 2)

Lihvimissuund (joon. 5 + 6)

See sõltub peamiselt Teie nõudmistest, kas soovite töötada lihvimissuunas või vastu lihvimissuunda.

Kui tahate kiiresti suuri terasekoguseid eemaldada (nt väga vanade roostes tööriistade puhul) või tahate lihvida jämedaid tööriistu nagu kirveid, siis soovitakse töötada vastu lihvimissuunda.

Kui tahate täpsemini lihvida, siis soovitame me töötada lihvimissuunas. See kehtib näiteks tööriistade ja nugade lihvimise kohta.

Palun pidage silmas, et lihvimisprotseduur aeglustub, kui töötate pöörlemissuunas. Palun kontrollige iga kord enne töökäiku, kas lihvikivi pealispind on tasane. Langetage selleks töödetaili alus kivile ja pöörake seda manuaalselt 360°. Treige vajaduse korral ebatasane materjal kivilõikeseadmega maha.

Veemahuti (joon. 8)

- Täitke veemahuti kuni väljalõikeni veega. Lihvkivi imab ennast vett täis, valage vajaduse korral vett juurde. Ärge lihvide ilma veeta. Kuna lihvikivi läbimõõt kahaneb koos lihvimisprotseduuride arvuga, siis ei puuduta lihvikivi (12) veepaagis (8) enam vett. Lihvkivi ei saa enam vett imada. Veepaak (8) tuleb vajaduse korral veepaagi ülemisse hoidikusse (16) paigutada.
- Kui lihvimisprotseduur on lõpetatud, siis laske veemahuti alla, et vältida lihvikivi pikemaajalist vees seismist.
- Tühjendage veemahuti regulaarselt. Vastasel juhul kogunevad teraseosakesed ja lihvimistolm reservuaari ning tahkuvad.
- **Eksperti vihje:** Selliseid kogumeid saab vältida, kui asetate vette magneti.

Nurkkaliiber (joon. 9)

Mõõtke töödetaili nurka võrreldes selleks lõiketera sälkudega. Seejärel seadistage kindlaks määratud nurk seadmel, muutes selleks töödetaili aluse kõrgust. Viige selleks läbi järgmised sammud:

- Pingutage esmalt tööriist seadmes kinni ja pange seade töödetaili alusele.
- Hoidke siis nurgamõõturit soovitud nurga all vastu tööriista tippu.

- Seadistage nüüd töödetalli aluse kõrgust nii, et nurgamöötori eesmine ots toetub vahetult vastu lihvikivi. Palun pöörake tähelepanu sellele, et nurgamöötur paikneb alati tööriista tipuga kohakuti.
- Juhis: Nurgamööturil esitatud väärtused on ainult orienteeruvad väärtused. Loomulikult saate neid väärtusi vastavalt oma nõudmistele muuta.

Lihvimine peitlite seadisega (joon. 10)

Kuna lihvikivi pöörleb üksnes aeglaselt, siis on tuvas-tatav liikumine külgsuunas. See on normaalne ega avalda lihvimistulemusele negatiivset mõju.

Eksperti vihje: Uutel tööriistadel esineb veel tootmisprotsessist pärit jälgi. Te saate oma tööriista eluiga ulatuslik pikendada, kui lihvite lõiketera enne esmakordset kasutamist mõlemalt küljelt. Lihvige tagakülge lihtsalt vaba käega lihvikivi vertikaalil ja esikülge järgmisel viisil:

- Pange pärast nurga seadistamist seadmesse monteeritud tööriist universaalhoidikusse, lülitage mootor sisse ja alustage lihvimisprotseduuri.
- Suruge tööriista lõikeserva lähedal ühtlaselt vastu lihvikivi ja liigutage seda risti mööda kivi.
- Palun pöörake tähelepanu sellele, et alati on vähemalt lõiketera pool laiust lihvikiviga kokkupuutes, et kivil kahjustusi vältida.
- Valmistage kivi täpsemate lihvimistulemuste saavutamiseks kivi-ettevalmistajaga ette. Sedasi tõstake teralisuse 250 pealt u 1000 peale.

Ihumine (joon. 11)

Ärge teritage kunagi nahast ihumisketta suunas! Vastasel juhul lõikab tööriist naha sisse!

Impregneerige nahast ihumisketast masinaõliga.

- Kandke siis nahast ihumisketale lihvipastat.
- Lülitage seade sisse ja jaotage lihvipasta laiali, surudes selleks töödetalli ringjate liigutustega vastu ratast.
- Neist ettevalmistustest piisab viie kuni kümne tööriista jaoks.
- Lõpuks alustage uue kihi masinaõliga, millele järgneb lihvipasta. Need meetmed pikendavad naha eluiga ja tõstavad Teie tööriistade kvaliteeti.
- **Eksperti vihje:** Te saate ihuda vaba käega. Täpsema tulemuse saavutate, kui ihute tööriista vasta-va seadise abil.

Lihvimine kirveste seadisega (optionaalsed tarvikud) (joon. 12)

Kirvestele pikkusega kuni 170 mm. Suuremaid kirveid lihvitakse ilma tööriista-alusel lihvimisalust kasutamata.

- Seadis koosneb kiilukujulisest alusest, millesse pingutatakse kirves kinni, kui lihvite seda vastu lõiketera suunda.
- Vajaduse korral saab nahast ihumisketta eemaldada, et käepideme jaoks rohkem ruumi luua.
- **Ihumine: Teritage alati pöörlemissuunas.**

Noaseadistega lihvimine (optionaalsed tarvikud) (joon. 13)

Noaseadised on ette nähtud nugadele lõiketeradega u 40 - 100 mm ja 100 - 200 mm ning nugade ihumiseks.

- Serva nurk seadistatakse tööriista-alusega ja seaderõngaga.
- Lihvimisalus koosneb kandurist, fiksaatorpoldiga klemmplaadist, sidepoldist ja seaderõngast (22).
- Noa kinnipingutamine:
- Klemmpolt (21) peab olema vabastatud.
- Pingutage nuga klemmpoldiga (21) kinni.
- Siis kinnitage sidepoldiga (20).
- Nuga on nüüd tugevasti kinni pingutatud.
- Noatipu serva nurk sõltub kaugusest käepidemeni ja tipust, millest on nuga kinni pingutatud.
- Kui nuga on õigesti kinni pingutatud, siis jääb nurk kogu tera pikkuses samaks. Kasutage eelneva lihvimisprotseduuri servanurka või seadistage serva nurk jämedalt tööriista-aluse seadekaliibriga.
- Peenseadistamist saab teostada seadmel oleva seaderõnga (22) kaudu.
- **Ihumine:** Teritage alati pöörlemissuunas.

8.6 Sisse-/ väljalüliti (6) (joon. 1)

- Vajutage masina sisselülitamiseks rohelist klahvi „I“.
- Vajutage seadme väljalülitamiseks punast klahvi „0“.

Hõrderatta seadmine tähtkäepidepoldiga tagaküljel (joon. 15)

- Masinakorpuse (vt joonis 15) tagaküljel asuva tagakülje tähtkäepidepoldiga (23) saate hõrderatta vastusurverõhku seadistada. See võib olla vajalik, kui teritamisel või ihumisel jääb nahast ihumisketas või lihvikivi seisma. Tähtpoldi päripäeva keeramisega suurendatakse pinget. Pingutage tähtkäepidepolti kinni ainult niipalju, kuni tunnete kergest takistust. Ärge keerake üle.

Tähtis:

Pärast masinaga töötamist tuleb alati tagakülje tähtkäepidepolti (23) vastupäeva vabastada, et mootori võll ei suruks enam vastu hõrderatast.

10. Puhastamine ja hooldus

⚠ HOIATUS!

Lülitage enne seadistus-, hooldus- ja teenindustöid masin välja ning tõmmake võrgupistik välja!

Puhastamine

Hoidke kõik ohutusseadised, ventilatsioonipilud ja mootorikorpuse võimalikult mustuse- ning tolmuvabad. Pühkige seade puhta lapiga üle või puhuge madala rõhuga suruõhuga puhtaks.

Me soovime seadme iga kord pärast kasutamist kohe ära puhastada.

Hooldus

Seadme sisemuses ei leidu hooldatavaid osi.

Teenindus-informatsioon

Palun pidage silmas, et kõnealuse toote järgmised osad alluvad normaalsele või loomulikule kulumisele ja neid vajatakse seetõttu ka kulumaterjalina.

Kuluosad *: Lihvkivi, Lihvpasta, nahast hoonimisketas, hõõrderatas

* ei sisaldu tingimata tarnekomplektis!

11. Ladustamine ja transportimine

Säilitage seadmeid ja tarvikuid lastele kättesaamatult pimedas ning kuivas kohas ülalpool külmumispunkti. Ideaalne ladustamistemperatuur on 5 ja 30 °C vahel. Säilitage elektritööriista originaalpakendis. Säilitage lihvkivi jahedas, kuivas ja pimedas kohas.

⚠ Tähelepanu!

Seade peab olema transportimise ajal tingimata alalakukkumise või ümberkukkumise vastu kindlustatud. Masinat tohib tõsta ja transportida ainult selle raamist.

12. Elektriühendus

⚠ Installeeritud elektrimootor on käitusvalmis kujul külge ühendatud.

Ühendus vastab asjaomastele VDE ja DIN nõuetele.

Kliendipoolne võrguühendus ja kasutatav pikendusjuhe peavad vastama neile eeskirjadele või kohaliku elektrivarustusettevõtte eeskirjadele.

Kahjustunud elektriühendusjuhtmed

Elektriühendusjuhtmetel tekivad sageli isolatsiooni- kahjustused.

Võimalik põhjus:

- Survekohad, kui ühendusjuhtmed veetakse läbi akende või uksevahede.
- Murdekohad ühendusjuhtme asjatundmatu kinnitamise või vedamise tõttu.
- Sisselõikekohad ühendusjuhtmest ülesõitmise tõttu.
- Isolatsioonikahjustused seinapistikupesast väljarebimise tõttu.
- Praod isolatsiooni vananemise tõttu.

Sellisel kahjustunud elektriühendusjuhtmeid ei tohi kasutada ja need on isolatsioonikahjustuste tõttu eluohhtlikud!

Kontrollige elektriühendusjuhtmed regulaarselt kahjustuste suhtes üle. Pidage silmas, et ülekontrollimisel pole ühendusjuhe vooluvõrku ühendatud.

Elektriühendusjuhtmed peavad vastama asjaomastele VDE ja DIN nõuetele ning kohalikele elektripaigalduseeskirjadele.

Kasutage ainult tähisega H05-VV-F ühendusjuhtmeid.

Ühenduskaablile trükitud tüübitähis on eeskirjaga kohustuslik.

Vahelduvvoolumootor

- Võrgupinge peab olema 230 - 240 volti/50 Hz.
- Pikendusjuhtmed peavad olema pikkuseni 25 m minimaalse ristlõikega 1,5 mm², pikkusel üle 25 m minimaalse ristlõikega 2,5 mm².
- Võrguühendus kaitstakse maksimaalselt 16 A kaitsmega.

Elektrilase varustuse ühendamist ja remonti tohib teostada ainult elektrispetsialist.

Küsimuste korra esitage palun järgmised andmed:

- Mootori tootja
- Mootori vooluliik
- Masina tüübisildi andmed
- Elekterjuhtsüsteemi andmed

Saatke mootori tagasisaatmisel meile alati terviklik ajamimoodul koos elekterjuhtsüsteemiga.

13. Utiliseerimine ja taaskäitlus

Seade paikneb pakendis, et transpordikahjustusi vältida. Pakend on toorainest ja seega taaskasutatav või saab selle tooraineringlusse tagasi suunata.

Seade ja selle tarvikud koosnevad erinevatest materjalidest nagu nt metallist ning plastmassidest. Suunake defektsed koostedetailid erijäätmete utiliseerimisse. Küsige erialakauplusest või vallavalitsusest järele!

Vanad seadmed ei kuulu olmeprügisse!



Sümbol viitab sellele, et antud toodet ei tohi kasutada elektri- ja elektroonikaseadmete direktiivi (2012/19/EL) ning siseriiklike seaduste

kohaselt utiliseerida koos olmeprügiga. Kõnealune toode tuleb selleks ettenähtud kogumispunktis ära anda. See võib toimuda nt tagastamisega sarnase toote ostmisel või kasutatud elektri- ja elektroonikaseadmeid taaskäitlevas pädevas kogumispunktis äraandmisega.

Asjatundmatu ümberkäimine kasutatud seadmetega võib potentsiaalselt ohtlike ainete tõttu, nagu need sageli kasutatud elektri- ja elektroonikaseadmetes sisalduvad, keskkonnale ning inimeste tervisele negatiivset mõju avaldada.






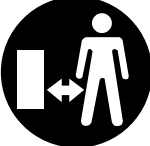
Lisaks annate toote asjakohase utiliseerimisega oma panuse loodusressursside efektiivsesse kasutusse. Kasutatud seadmete kogumispunktide kohta saate informatsiooni kohalikust linnavalitsusest, avalik-õiguslikest utiliseerimisasutustest, kasutatud elektri- ja elektroonikaseadmetega utiliseerimisega tege

14. Rikete Kõrvaldamine

Probleem	Võimalikud põhjused	Abinõud
Mootor ei tööta	Mootor, kaabel või pistik defektne, kaitsmed läbi põlenud.	Laske masin spetsialistil üle kontrollida. Ärge remonti-ge mootorit kunagi ise. Tähelepanu! Kontrollige kaits- med üle ja asendage need vajaduse korral.
Mootor töötab aeglaselt ega saavuta käituspöördeid.	Pinge liiga madal, mähised kahjustatud, kondensaator läbi põlenud.	Laske energiavarustusettevõttel pinget kontrollida. Laske mootor spetsialistil üle kontrollida. Laske kondensaator spetsialistil asendada.
Mootor teeb liiga palju müra.	Mähised kahjustatud, mootor defektne.	Laske mootor spetsialistil üle kontrollida.
Mootor ei saavuta täit võimsust.	Vooluahelad võrgus üle koormatud (lambid, teised mootorid jms)	Ärge kasutage samas vooluahelas teisi seadmeid või mootoreid.
Mootor kuumeneb kergeti üle.	Mootori ülekoormamine, mootori ebapiisav jahutus.	Vältige lõikamise ajal mootori ülekoormamist ja eemaldage mootorilt tolm, et tagada mootori optimaalne jahutus.

Simbolių ant įrenginio aiškinimas

Šiame žinyne naudojami simboliai turi atkreipti Jūsų dėmesį į galimą riziką. Saugos simboliai ir juos lydintys paaiškinimai turi būti tiksliai suprasti. Patys įspėjimai rizikos nepašalina ir negali pakeisti tinkamų nelaimingų atsitikimų prevencijos priemonių.

	<p>Prieš eksploatacijos pradžią perskaitykite naudojimo instrukciją ir saugos nurodymus bei jų laikykitės!</p>
	<p>Užsidėkite apsauginius akinius!</p>
	<p>Naudokite klausos apsaugą!</p>
	<p>Susidarius dulkių, naudokite kvėpavimo apsaugą!</p>
	<p>Pavojus susižaloti dėl besisukančio įrankio! Laikykite rankas toliau.</p>
	<p>Liepkite tretiesiems asmenims pasišalinti iš pavojaus zonos.</p>
<p>⚠ Dėmesio!</p>	<p>Šioje naudojimo instrukcijoje su Jūsų sauga susijusias vietas mes pažymėjome šiuo ženklu.</p>

Turinys:
Puslapis:

1.	Ižanga.....	80
2.	Irenginio aprašymas.....	80
3.	Komplektacija.....	80
4.	Naudojimas pagal paskirtį.....	80
5.	Bendrieji saugos nurodymai.....	81
6.	Techniniai duomenys.....	83
7.	Išpakavimas.....	83
8.	Surinkimas / prieš eksploatacijos pradžią.....	83
9.	Valdymas.....	84
10.	Valymas ir techninė priežiūra.....	86
11.	Laikymas ir transportavimas.....	86
12.	Elektros prijungimas.....	86
13.	Utilizavimas ir pakartotinis atgavimas.....	87
14.	Sutrikimų šalinimas.....	87

1. Įžanga

Gamintojas: scheppach

Fabrikation von Holzbearbeitungsmaschinen GmbH
Günzburger Straße 69
D-89335 Ichenhausen

Gerbiamas kliente,

mes linkime Jums daug džiaugsmo ir didelės sėkmės dirbant su nauju įrenginiu.

Nurodymas

Pagal galiojantį Atsakomybės už gaminį įstatymą šio įrenginio gamintojas neatsako už žalą, kuri atsiranda šiame įrenginyje arba dėl jo:

- netinkamai naudojant,
- nesilaikant naudojimo instrukcijos,
- remontuojant tretiesiems asmenims, neįgalotiems specialistams,
- montuojant ir keičiant neoriginalias atsargines dalis,
- naudojant ne pagal paskirtį,
- sugedus elektros įrangai, nesilaikant elektrai keliamai reikalavimų ir VDE nuostatų 0100, DIN 57113 / VDE0113.

Atkreipkite dėmesį

Prieš montuodami ir pradėdami eksploatuoti perskaitykite visą naudojimo instrukcijos tekstą.

Ši naudojimo instrukcija turi Jums palengvinti susipažinti su Jūsų elektros įrankiu ir jo naudojimo pagal paskirtį galimybėmis.

Naudojimo instrukcijoje pateikiami nurodymai, kaip su elektros įrankiu dirbti saugiai, tinkamai ir ekonomiškai bei kaip išvengti pavojų, sutaupyti remonto išlaidų, sutrumpinti elektrinio įrankio prastovos laikus bei padidinti patikimumą ir pailginti eksploataavimo trukmę.

Be šioje naudojimo instrukcijoje pateiktų saugos nuostatų, būtinai privalote laikytis elektros įrankio eksploatavimui galiojančių taisyklių.

Laikykite naudojimo instrukciją plastikiniame maišelyje, apsaugoję nuo purvo ir drėgmės prie elektros įrankio. Prieš pradėdami dirbti, visi operatoriai ją privalo perskaityti ir jos atidžiai laikytis. Prie elektros įrankio leidžiama dirbti tik asmenims, instruktuotiems, kaip jį naudoti ir informuotiems apie su tuo susijusius pavojus. Būtina laikytis reikalaujamo amžiaus cenzo.

Be šioje naudojimo instrukcijoje pateiktų saugos nurodymų ir specialių Jūsų šalies reikalavimų, būtina laikytis medžio apdirbimo mašinų eksploatavimui visuotinai pripažintų technikos taisyklių.

Mes neatsakome už nelaimingus atsitikimus arba pažeidimus, atsiradusius nesilaikant šios instrukcijos ir saugos nurodymų.

2. Įrenginio aprašymas

1. Ruošinių atrama
2. Viršutinis ruošinių atramos laikiklis
3. Varžtas su žvaigždės formos rankenėle
4. Odinis galandimo diskas
5. Staklių korpusas
6. Įj./išj. jungiklis
7. Guminės kojėlės
8. Vandens indas
9. Poveržlė
10. Šlifavimo velenas
11. Veržlė
12. Galandimo akmens
13. Įtaisas kaltui
14. Odinio galandimo disko varžtas su žvaigždės formos rankenėle
15. Šoninis ruošinių atramos laikiklis
16. Vandens rezervuaro laikiklis
17. Kampo šablonas
18. Įtaisas kirviams (pasirenkami priedai)
19. Įtaisas peiliams (pasirenkami priedai)
20. Tvirtinimo varžtas
21. Fiksavimo varžtas
22. Nustatymo žiedas
23. Varžtas su žvaigždės formos rankenėle galinėje pusėje

3. Komplektacija

- Šlapiojo šlifavimo mašina
- Galandimo akmens
- Ruošinių atrama
- Ruošinių atramos varžtas su žvaigždės formos rankenėle
- Kampo šablonas
- Galandimo pasta
- Įtaisas kaltui
- Įtaisas peiliams (pasirenkami priedai)
- Įtaisas kirviams (pasirenkami priedai)
- Naudojimo instrukcija

4. Naudojimas pagal paskirtį

⚠ Šlifavimo mašina sukonstruota tik plienui (ne kietmetalui) šlifuoti su siūlomu įrankiu.

- Staklės atitinka šiuo metu galiojančią ES mašinų direktyvą.
- Laikykitės visų saugos ir pavojų nuorodų ant mašinos.
- Ant mašinos turi būti visos saugos ir pavojų nuorodos bei jos turi būti įskaitomos.
- Naudokite tik techniškai nepriekaištingos būklės mašiną ir tik pagal paskirtį, atsižvelgdami į saugą ir pavojus bei laikydamiesi naudojimo instrukcijos! Ypač nedelsdami pašalinkite (paveskite pašalinti) sutrikimus, galinčius paveikti saugą!

- Privaloma laikytis gamintojo saugos, veikimo ir techninės priežiūros instrukcijų bei techninių kalibravimo ir dydžių duomenų.
- Taip pat būtina laikytis tiesiogiai susijusių nelaimingų atsitikimų prevencijos taisyklių ir kitų bendrai pripažįstamų saugos bei techninių taisyklių.
- Naudoti stakles, atlikti jų techninę priežiūrą ir taisyimą gali tik kvalifikuoti asmenys, susipažinę su staklėmis ir informuoti apie pavojus. Gamintojas neprisiima atsakomybės už neleistinus staklių pakeitimus ir dėl to kilusią žalą.
- Staklės skirtos naudoti tik su originaliomis gamintojo atsarginėmis detalėmis ir įrankiais.
- Įrenginį leidžiama eksploatuoti tik pagal paskirtį. Bet koks kitoks naudojimas laikomas ne pagal paskirtį. Už dėl to patirtą žalą arba patirtus bet kokius sužalojimus atsako naudotojas / operatorius, o ne gamintojas.

Atkreipkite dėmesį į tai, kad mūsų įrenginiai nėra skirti naudoti komerciniams, amatiniams arba pramoniniams tikslams. Mes neteikiama garantijos, kai prietaisas naudojamas komercinėse, amatininkų arba pramoninėse įmonėse arba panašioms darbams.

5. Bendrieji saugos nurodymai

Bendrieji saugos nurodymai elektriniams įrankiams

⚠ ĮSPĖJIMAS! perskaitykite visas šiam elektriniam įrankiui taikomus saugos nurodymus, instrukcijas, iliustracijas ir techninius duomenis. Netinkamai laikantis saugos nuorodų ir nurodymų, galima patirti elektros smūgį, gali kilti gaisras ir (arba) galima sunkiai susižaloti.

Išsaugokite visus saugos nurodymus ir instrukcijas ateičiai.

Saugos nuorodose naudojama sąvoka „Elektrinis įrankis“ susijusi su iš tinklo veikiančiais elektriniais įrankiais (su tinklo laidu) ir akumulatoriniais elektriniais įrankiais (be tinklo laido).

1 Sauga darbo vietoje

- Jūsų darbo zona turi būti švari ir gerai apšviesta.** Jei darbo zonos netvarkingos ir neapšviestos, gali įvykti nelaimingų atsitikimų.
- Nedirbkite su elektriniu įrankiu potencialiai sprogiroje atmosferoje, kurioje yra degių skysčių, dujų arba dulkių.** Elektriniai įrankiai skleidžia kibirkštis, kurios gali uždegti dulkes arba garus.
- Naudodami elektrinį įrankį, paprašykite, kad vaikai ir kiti asmenys, laikytųsi atstumo.** Nukreipus dėmesį, elektrinis įrankis gali tapti nevaldomas.

2 Elektros įrangos sauga

- Elektrinio įrankio prijungimo kištukas turi tilpti į kištukinį lizdą. Jokiu būdu kištuko nemodifikuokite. Nenaudokite adapterinių kištukų kartu su įžemintais elektriniais įrankiais.** Esant nemodifikuotiems kištukams ir tinkamiems kištukiniams lizdams, mažėja elektros šoko pavojus.
- Venkite kūno sąlyčio su įžemintais paviršiais, pvz., vamzdžiais, šildytuvais, viryklėmis ir šaldytuvais.** Kai Jūsų kūnas įžemintas, kyla didesnis elektros šoko pavojus.
- Saugokite savo elektrinius įrankius nuo lietaus arba drėgmės.** Patekus į elektrinį įrenginį vandens, didėja elektros smūgio pavojus.
- Nenaudokite jungiamojo laido, norėdami už jo nešti ar pakabinti elektrinį įrankį arba iš kištukinio lizdo ištraukti kištuką. Saugokite jungiamąjį laidą nuo karščio, alyvos, aštrių briaunų arba judančių dalių.** Dėl pažeistų arba susipynusių jungiamųjų laidų kyla didesnis elektros smūgio pavojus.
- Kai su elektriniu įrankiu dirbate lauke, naudokite tik išorinei sričiai skirtus ilginamuosius laidus.** Naudojant išorinei sričiai tinkamą ilginaujį laidą, sumažėja elektros smūgio rizika.
- Jeigu elektrinio įrankio eksploatavimas drėgnoje aplinkoje yra neišvengiamas, naudokite apsauginį nebalanso srovės jungiklį.** Naudojant apsauginį nuotėkio srovės jungiklį, mažėja elektros smūgio pavojus.

3 Asmenų sauga

- Dirbdami su elektriniu įrankiu, būkite atidūs ir galvokite apie tai, ką darote. Nenaudokite elektrinio įrankio, kai esate pavargę arba veikiami narkotinių medžiagų, alkoholio arba medikamentų.** Jei naudodami elektrinį įrankį būsite neatidūs, galite rimtai susižaloti.
- Naudokite asmenines apsaugines priemones ir visada užsidėkite apsauginius akinius.** Naudojant asmenines apsaugines priemones, pvz., kaukę nuo dulkių, neslidžius apsauginius batus, apsauginį šalną arba klausos apsaugą, priklausomai nuo elektrinio įrankio tipo ir naudojimo būdo, mažėja rizika susižaloti.
- Stenkitės nepradėti eksploatuoti neplanuotai. Prieš prijungdami elektros srovės tiekimą ir (arba) akumuliatorių, įsitinkinkite, kad elektrinis įrankis išjungtas.** Jei nešdami elektrinį įrankį laikote pirštą ant elektrinio įrankio arba prie elektros srovės tinklo jungiate įjungtą elektrinį įrankį, gali įvykti nelaimingų atsitikimų.
- Prieš įjungdami elektrinį įrankį, pašalinkite nustatymo įrankius arba atsuktuvą.** Įrankis arba raktas, kuris yra besisukančioje elektrinio įrankio dalyje, gali sužaloti.

- e) Venkite nestandartinės kūno laikysenos. Stovėkite stabiliai ir visada išlaikykite pusiausvyrą. Taip elektrinį įrankį galėsite geriau kontroliuoti netikėtose situacijose.
- f) Vilkėkite tinkamus drabužius. Nevilkėkite plačių drabužių ir nusiimkite papuošalus. Saugokite, kad plaukai ir drabužiai nepatektų arti judančių dalių. Laisvus drabužius, papuošalus arba ilgus plaukus gali pagriebti dalys.
- g) Jei galima sumontuoti dulkių nusiurbimo ir surinkimo įtaisus, juos reikia prijungti ir tinkamai naudoti. Naudojant dulkių nusiurbimo įtaisą, galima sumažinti dulkių keliamus pavojus.
- h) Net po daugkartinio naudojimosi elektriniu įrankiu negalvokite, kad esate visiškai saugūs, ir atsisivokite į elektriniams įrankiams galiojančias saugos taisykles. Dėl nedėmesingų veiksmų galima sunkiai susižaloti per sekundės dalis.

4 Elektrinio įrankio naudojimas ir elgsena su juo

- a) Neperkraukite elektrinio įrankio. Savo darbui naudokite tam skirtą elektrinį įrankį. Su tinkamu elektriniu įrankiu nurodytame galios diapazone dirbsite geriau ir saugiau.
- b) Nenaudokite elektrinio įrankio, kurio jungiklis sugedęs. Elektrinis įrankis, kuris nebeįsijungia arba nebeišsijungia, yra pavojingas ir jį reikia sutaisyti.
- c) Prieš nustatydami prietaisą, keisdami įstatomo įrankio dalis arba prieš padėdami elektrinį įrankį į šalį, ištraukite kištuką iš kištukinio lizdo ir (arba) pašalinkite išimamą akumuliatorių. Ši atsargumo priemonė saugo nuo neplanuoto elektrinio įrankio paleidimo.
- d) Laikykite nenaudojamus elektrinius įrankius vaikams nepasiekiamoje vietoje. Neleiskite elektriniu įrankiu naudotis asmenims, kurie su šiuo įrenginiu nėra susipažinę arba neperkaitė šių nurodymų. Elektriniai įrankiai yra pavojingi, kai juos naudoja nepatyrę asmenys.
- e) Kruopščiai prižiūrėkite elektrinius įrankius ir priedus. Patikrinkite, ar judančios dalys neprikaištingai veikia ir nestringa, ar dalys nelūžusios ir nepažeistos, kad būtų neigiamai veikiamas elektrinio įrankio veikimas. Prieš naudodami elektrinį įrankį, pažeistas dalis patikėkite suremontuoti. Daug nelaimingų atsitikimų įvyksta dėl blogai techniškai prižiūrimų elektrinių įrankių.
- f) Stebėkite, kad pjaustytuvai būtų aštrūs ir švarūs. Kruopščiai prižiūrėti pjaustytuvai su aštriomis pjovimo briaunomis mažiau stringa ir juos lengviau valdyti.
- g) Elektrinį įrankį, priedus, įstatomą įrankį ir t. t. naudokite pagal šiuos nurodymus. Tuo metu atsisivokite į darbo sąlygas ir darbus, kuriuos reikia atlikti. Naudojant elektrinius įrankius kitiems, o ne numatytiems tikslams, galimos pavojingos situacijos.

- h) Rankenos ir suėmimo paviršiai turi būti sausi, švarūs ir ant jų neturi būti alyvos bei tepalo. Jei rankenos ir suėmimo paviršiai slidūs, elektrinio įrankio nenumatytose situacijose nebus galima saugiai valdyti bei kontroliuoti.

5 Servisas

- a. Elektrinio prietaiso remontą patikėkite tik kvalifikuotam personalui ir tik naudojant originalias atsargines dalis. Taip užtikrinsite elektrinio įrankio saugą.

⚠ **DĖMESIO!** Eksploatuojant šis elektrinis įrankis sudaro elektromagnetinį lauką. Tam tikromis aplinkybėmis šis laukas gali veikti aktyvius arba pasyvius medicininius implantus. Norint sumažinti rimtų arba mirtinų sužalojimų pavojų, prieš naudojant mašiną, asmenims su mediciniais implantais rekomenduojame pasikonsultuoti su savo gydytoju arba medicininių implantų gamintoju.

Saugos nurodymai dėl stalinių šlifavimo staklių

- a) Nenaudokite pažeistų įstatomų įrankių. Prieš naudodami patikrinkite įstatomus įrankius, pvz., šlifavimo diskus, ar nėra atplaišų ir įtrūkimų. Jei įstatomą įrankį patikrinote ir įstatėte, Jūs ir šalia esantys asmenys turi būti už besisukančio įstatomo įrankio plokštumos ribų. Leiskite įrenginiui minutę veikti. Pažeisti įstatomi įrankiai dažniausiai lūžta per šį dalinį laiką.
- b) Leistinas įstatomo įrankio sūkių skaičius turi atitikti ant elektrinio įrankio nurodytą didžiausiąjį sūkių skaičių. Priedai, kurie sukasi greičiau nei leidžiama, gali lūžti ir skrieti aplinkui.
- c) Niekada nešlifaukite šlifavimo diskų šoninių paviršių. Šlifuojant šoninius paviršius, šlifavimo diskai gali sprogti ir jų dalys gali pasklisti į šonus.

Liekamosios rizikos

⚠ Mašina pagaminta pagal technikos lygį ir pripažintas saugumo technikos taisykles. Tačiau dirbant galima pavienė liekamoji rizika.

- Pavojus susižaloti pirštus ir rankas, prisilietus prie besisukančio šlifavimo disko.
- Pavojus dėl elektros srovės, naudojant netinkamus elektros prijungimo laidus.
- Be to, nepaisant visų priemonių, kurių buvo imtasi, galima neakivaizdi liekamoji rizika.
- Liekamąsias rizikas galima sumažinti, jei bus laikomasi saugos nurodymų ir bus naudojama pagal paskirtį bei bus laikomasi visos naudojimo instrukcijos.

6. Techniniai duomenys

Variklis	230 - 240 V / 50 Hz
Imamoji galia	200 W
Darbo režimas	S2 30 min
Variklio sūkių skaičius	1490 min ⁻¹
Galandimo akmens sūkių skaičius tuščiaja eiga	115 min ⁻¹
Galandimo akmens	Ø250 x 50 x Ø12 mm
Konstruktiniai matmenys, ilgis x plotis x aukštis	480 x 320 x 400 mm
Svoris	12,3 kg

Pasilikame teisę atlikti techninius pakeitimus!

Įjungimo trukmė:

Įjungimo trukmė S2 30 min. (trumpalaikės apkrovos režimas) rodo, kad variklį su vardine galia (150 W) nuolat galima apkrauti tik duomenų lentelėje nurodytą laiką (30 min.). Priešingu atveju jis neleistinai įkaistų. Pertraukos metu variklis vėl atvėsta iki savo pradinės temperatūros.

Triukšmas

Triukšmo vertės buvo nustatytos pagal EN 62841.
 Garso slėgio lygis L_{pA} 63,7 dB(A)
 Neapibrėžtis K_{pA} 3 dB
 Garso galios lygis L_{WA} 76,7 dB(A)
 Neapibrėžtis K_{WA} 3 dB

⚠ ĮSPĖJIMAS

Dėl per didelio ir dažno triukšmo gali būti sutrikdyta klausa arba jos galima netekti.

- Naudokite klausos apsaugą
- Dirbdami darykite pertraukas.

Bendrosios vibracijų spinduliuotės vertės (trijų krypčių vektorių suma) nustatytos pagal EN 62841.

NUORODA: nurodytos triukšmo emisijos vertės buvo išmatuotos remiantis standartiniu bandymo metodu ir, norint palyginti elektrinį įrankį, galima naudoti su kitu.

Nurodytas triukšmo emisijos vertes taip pat galima naudoti, norint laikinai įvertinti apkrovą.

ĮSPĖJIMAS: tikrojo elektrinio įrankio naudojimo metu spinduliuojamojo triukšmo vertės gali skirtis nuo deklaruotų verčių, priklausomai nuo elektrinio įrankio naudojimo būdo, ypač, atsižvelgiant į apdorojamo ruošinio rūšį. Norėdami apsisaugoti nuo triukšmo, imkitės tam tikrų priemonių.

Tuo metu atsižvelkite į visą darbo eigą, taigi, taip pat ir į momentus, kuriais elektrinis įrankis veikia be apkrovos arba yra išjungtas. Tinkamos priemonės – tai taip pat yra ir elektrinio įrankio ir naudojamų įrankių techninė priežiūra bei priežiūra, reguliarios pertraukos bei geras darbo procesų planavimas.

7. Išpakavimas

- Atidarykite pakuotę ir atsargiai išimkite gaminį.
- Nuimkite pakavimo medžiagą, ištraukite pakavimo ir transportavimo fiksatorius (jei yra).
- Patikrinkite komplektaciją. Reklamacijas reikia teikti tiesiogiai klientų aptarnavimo tarnybai. Vėliau reklamacijos nebus pripažintos.
- Patikrinkite komplektaciją, ar nėra transportavimo pažeidimų. Reklamacijas reikia teikti tiesiogiai transporto įmonei. Vėliau reklamacijos nebus pripažintos.
- Saugokite pakuotę, kol nepasibaigs garantinis laikotarpis.
- Perskaitykite visą naudojimo instrukciją.
- Naudokite tik originalius dalis arba priedus. Originalių atsarginių dalių arba priedų įsigysite iš savo prekybos atstovo.
- Patikrinkite, ar duomenys specifikacijų lentelėje sutampa su tinklo duomenimis.

⚠ PAVOJUS!

Pavojus praryti ir uždusti
 Pakavimo medžiagos, pakavimo ir transportavimo fiksatoriai nėra vaikų žaislas. Plastikinius maišelius, plėveles ir mažas dalis galima praryti bei taip uždusti.

8. Surinkimas / prieš eksploatacijos pradžią

⚠ PAVOJUS!

Prieš pradėdami eksploatuoti, įrenginį būtina iki galo sumontuoti!

⚠ Įspėjimas!

Prieš atlikdami įrenginio nustatymus, visada įsitinkite, kad mašina išjungta ir išjungtas elektros srovės tiekimas į ją.

- Prieš įjungiant įrenginį reikia tinkamai sumontuoti visus uždangalus ir saugos įtaisus.
- Galandimo akmuo turi laisvai judėti.
- Prieš aktyvindami įj./išj. jungiklį įsitinkite, kad galandimo akmuo ir galandimo diskas yra tinkamai sumontuoti bei sklandžiai veikia judančios įrenginio dalys. Apžiūrėkite juos abu, ar jie be trūkumų.
- Pakeiskite pažeistą arba susidėvėjusį galandimo akmenį.

Įrengimas ir nustatymas

Įsitinkite, kad Jūsų šlifavimo staklės stovi vertikaliai ir stabiliai ant tvirto pagrindo, esant pakankamam apšvietimui.

Mašinoje yra priekinė arba galinė pusė. Pasirinktinai galima šlifuoti sukimosi kryptimi arba prieš ją.

Visiems montavimo / nustatymo veiksams reikalingi įrankiai:

- 19 mm veržliarakčio (neįeina į komplektaciją)

Galandimo akmuo dėl pakavimo priežasčių nėra iš anksto sumontuotas

⚠ Įspėjimas!

Baigę montuoti, prijunkite įrenginį prie maitinimo įtampos. Nesilaikant nurodymų, galimas netikėtas pasileidimas ir taip galima sunkiai susižaloti.

PAVOJUS!

Prieš pirmą kartą pradėdami eksploatuoti, būtinai išsukite transportavimo fiksavimo varžtą A! (2 pav.)

Skambėjimo testas

Patikrinkite galandimo akmenį, ar nėra įtrūkimų, ir atlikite skambėjimo testą.

- Skambėjimo testui atlikti iš mašinos reikia pašalinti galandimo akmenį. Galandimo akmuo padėtas vertikaliai ant žemės. Ant kietų grindų kaip atramą naudokite medienos gabalą. Galandimo akmuo turi būti sausas.
- Šlifavimo diską šiek tiek padaužykite nemetaliniu plaktuku. Neįtrūkęs diskas skamba garsiai, kaip varpas. Įtrūkęs diskas skamba dusliai. Jei galandimo akmuo yra be defektų, jį galima sumontuoti.

Galandimo akmens montavimas (3+4 pav.)

Naudokite galandimo akmenis su tokiais pačiais techniniais duomenimis (žr. 6 skyrių „Techniniai duomenys“).

- Veržliarakčiu atsukite veržlę (11), išorinę poveržlę (9) ir šlifavimo veleno (10) kartoninę transportavimo įvorę. Tam tvirtai laikykite odinio galandimo disko (14) žvaigždės formos rankenėlę. Dėmesio: kairinis sriegis.
- Tuo metu turi būti išmontuotas vandens bakas (8).
- Uždėkite galandimo akmenį (12) ant šlifavimo veleno (10). Vidinė poveržlė turi būti už galandimo akmens.
- Sumontuokite galandimo akmenį (12), kaip parodyta 3 pav.
- Pritvirtinkite galandimo akmenį poveržle (9) ir veržle (11), naudodami veržliaraktį. Tam laikykite odinio galandimo disko (14) žvaigždės formos rankenėlę. Dėmesio: kairinis sriegis.

Ruošinių atramos (1) montavimas (5 + 6 pav.)

Ruošinių atramą (1) galima tvirtinti tiek prie viršutinio ruošinių atramos (2) laikiklio, tiek prie šoninio ruošinių atramos (15) laikiklio. Tai priklauso nuo to, ar norite dirbti šlifavimo kryptimi, ar prieš ją.

Viršutinės atramos montavimas

- Norėdami pritvirtinti ruošinių atramą (1) prie ruošinių atramos (2) viršutinio laikiklio, iš pradžių sumontuokite abu nepriveržtus varžtus su žvaigždės formos rankenėle (3). Maždaug 2–3 pasukimais numatytoje vietoje į viršutinę ruošinių atramą (2) (kiaurymė su sriegiu).
- Po to ruošinių atramą įstatykite į ruošinių atramos (2) viršutinių laikiklių kiaurymes.
- Pritvirtinkite ją abiem varžtais su žvaigždės formos rankenėle (3) norimame aukštyje.

Šoninio laikiklio montavimas

- Ruošinių atramos (15) šoninio laikiklio abu varžtai su žvaigždės formos rankenėle (3) sumontuoti iš anksto.
- Norėdami čia sumontuoti ruošinių atramą (1), įkiškite ruošinių atramą į ruošinių atramos (15) šoninio laikiklio kiaurymes.
- Ruošinių atramą (1) dabar užfiksuota pirmajam žingsniui.

Vandens rezervuaro montavimas (7 + 8 pav.)

- Pritvirtinkite vandens rezervuarą (8) apatinėje padėtyje prie vandens rezervuaro (16) laikiklių (už galandimo akmens) ant mašinos korpuso (5). (7 pav.)
- Tada į jį iki angos pripildykite vandens. (8 pav.)

Varžto su žvaigždės formos rankenėle montavimas galinėje pusėje (14 + 15 pav.)

- Įstatykite veržlę (A) į angą.
- Užsukite antrąją veržlę (B) ant varžto su žvaigždės formos rankenėle galinėje pusėje (23).
- Sukite varžtą su žvaigždės formos rankenėle galinėje pusėje (23) pro mašinos korpusą į veržlę (A), kol pajusite nedidelį pasipriešinimą.
- Dabar užfiksuokite abi veržles (A + B).

9. Valdymas

PAVOJUS!

Prieš atlikdami bet kokius techninės priežiūros, permontavimo ir montavimo darbus, visada ištraukite tinklo kištuką.

PAVOJUS!

Prieš pirmą kartą pradėdami eksploatuoti, būtinai išsukite transportavimo fiksavimo varžtą A! (2 pav.)

Šlifavimo kryptis (5 + 6. pav)

Iš esmės tai priklauso nuo reikalavimų, ar norite dirbti šlifavimo kryptimi, ar prieš ją.

Jei norite greitai pašalinti didelius plieno kiekius (pvz., nuo labai senų, aprūdijusių įrankių) arba jei norite šlifuoti grubius įrankius, pvz., kirvius, rekomenduojame dirbti prieš šlifavimo kryptį.

Jei norite šlifuoti tiksliau, rekomenduojame dirbti su šlifavimo įtaisu. Tai galioja, pavyzdžiui, įrankių ir peilių šlifavimui.

Atkreipkite dėmesį į tai, kad šlifavimo procesas sulėtinamas, kai dirbate su sukimosi kryptimi. Prieš kiekvieną darbo etapą patikrinkite, ar galandimo akmens paviršius yra lygus. Tam nuleiskite ruošinių atramą ant akmens ir pasukite rankiniu būdu 360°. Prireikus nelygią medžiagą nušlifaukite akmenų pjovikliu.

Vandens rezervuaras (8 pav.)

- Pripildykite į vandens rezervuarą iki angos vandens. Galandimo akmuo prisigeria vandens. Prireikus vandens papildykite. Nešlifaukite be vandens. Kadangi galandimo akmens skersmuo mažėja su galandimo procesu skaičiumi, galandimo akmuo (12) nebeliečia vandens rezervuare (8) esančio vandens. Galandimo akmuo nebegali surinkti vandens. Prireikus vandens rezervuarą (8) galima įstatyti į vandens rezervuaro (16) viršutinį laikiklį.
- Jei galandimo procesas baigtas, nuleiskite vandens rezervuarą, kad galandimo akmuo ilgesnį laiką nebūtų vandenyje.
- Reguliariai ištuštinkite vandens rezervuarą. Kitu atveju rezervuare kaupsis bei sutankės plieno dalelės ir šlifuojant susidarančios dulkės.
- **Patarimas ekspertui:** tokių sancaupų išvengsite sancaupų, jei į vandenį įdėsite magnetą.

Kampo šablonas (9 pav.)

Išmatuokite ruošinio kampą, palygindami ašmenis su įrantomis. Po to nustatysite įrenginyje nustatytą kampą, pakeisdami ruošinių atramos aukštį. Tam atlikite šiuos veiksmus:

- Iš pradžių pritvirtinkite įrankį įrenginyje ir uždėkite jį ant ruošinių atramos.
- Tada laikykite kampamatį norimu kampu prie ruošinio viršūnės.
- Dabar nustatykite tokį ruošinių atramos aukštį, kad priekinis kampamačio galas priglustų tiesiogiai prie galandimo akmens. Atkreipkite dėmesį į tai, kad kampamatis visada būtų vienoje linijoje su įrankio viršūne.
- **Nuoroda:** ant kampamačio nurodytos vertės yra tik orientacinės vertės. Žinoma, šias vertes galite pakeisti pagal savo reikalavimus.

Šlifavimas (10 pav.) su įtaisu kaltui

Kadangi galandimo akmuo sukasi tik lėtai, judėjimą reikia atpažinti šonine kryptimi. Tai yra normalu ir neturi neigiamos įtakos galandimo rezultatui.

Patarimas ekspertui: ant naujų įrankių dar yra gamybos proceso žymių. Galėsite gerokai pratęsti savo įrankių eksploatavimo trukmę, jei prieš pirmą kartą naudodami nušlifaukite abi ašmenų puses. Tiesiog nušlifaukite galinę pusę laisvojo šlifavimo režimu galandimo akmens vertikalėje ir priekinę pusę taip:

- Nustatę kampą, įrenginyje sumontuotą įrankį įdėkite į universalųjį laikiklį, įjunkite variklį ir paleiskite galandimo procesą.
- Tam įrankį šalia pjovimo briaunos tolygiai prispauskite prie galandimo akmens ir judinkite jį skersai akmeniui.
- Atkreipkite dėmesį į tai, kad prie galandimo akmens liestūsi bent pusė ašmenų pločio, kad akmuo nebūtų pažeistas.
- Kad pasiektumėte geresnių šlifavimo rezultatų, paruoškite akmenį akmenų paruošimo įtaisu. Taip grūdėtumą padidinsite nuo 250 iki maždaug 1000.

Galandimas (11 pav.)

Niekada negaląskite prieš odinio galandimo disko kryptį! Kitaip įrankis įpjaus odą!

- Impregnuokite odinį galandimo diską mašinine alyva.
- Tada ant odinio galandimo disko užtepkite šlifavimo pastos.
- Įjunkite įrenginį ir paskirstykite galandimo pastą, ruošinį sukamaisiais judesiais spausdami prie disko.
- Šių paruošiamųjų veiksmų pakanka penkiems–dešimčiai įrankių.
- Po to pradėkite nuo naujo mašininės alyvos sluoksnio ir nuo šlifavimo pastos. Šios priemonės prailgina odos eksploatavimo trukmę ir pagerina Jūsų įrankių kokybę.
- **Patarimas ekspertui:** Jūs galite galąsti laisvojo šlifavimo režimu. Tikslėsių rezultatų pasieksite, jei įrankį galąsitate atitinkamu įtaisu.

Šlifavimas su įtaisu kirviams (pasirenkami priedai) (12 pav.)

Kirviams iki 170 mm ilgio. Didesni kirviai šlifuojami, ant įrankio atramos nenaudojant šlifavimo atramos.

- Įtaisą sudaro pleišto formos atrama, kurioje įtvirtinamas kirvis, kai jis šlifuojamas prieš ašmenų kryptį.
- Prireikus odinį galandimo diską galima pašalinti, kad liktų daugiau vietos rankenai.
- **Galandimas: visada galąskite sukimosi kryptimi.**

Šlifavimas peilių įtaisais (pasirenkami priedai) (13 pav.)

Peilių įtaisai skirti peiliams maždaug su maždaug 40–100 mm ir 100–200 mm ašmenimis ir peiliams galąsti.

- Krašto kampas nustatomas įrankio atrama ir nustatymo žiedu.
- Šlifavimo atramą sudaro laikiklis, prispaudimo plokštelė su fiksavimo varžtu, jungiamasis varžtas ir nustatymo žiedas (22).
- Peilio tvirtinimas:
- Tvirtinimo varžtas (21) turi būti atlaisvintas.
- Po to pritvirtinkite peilį tvirtinimo varžtu (21).
- Tada pritvirtinkite jungiamąjį varžtu (20).
- Peilis dabar gerai įtvirtintas likutyje.
- Krašto kampas prie peilio smaigalio priklauso nuo atstumo iki rankenos ir smaigalio, prie kurio įtvirtintas peilis.

- Jei peilis tinkamai įtvirtintas, krašto kampas per visą ašmenį yra toks pats. Naudokite ankstesnio šlifavimo proceso krašto kampą arba apytiksliai nustatykite krašto kampą nustatymo šablonu su įrankio atrama.
- Galima tiksliai nustatyti nustatymo žiedu (22) ant įrenginio.
- Galandimas: visada galąskite sukimosi kryptimi.

Įjungiklis / išjungiklis (6) (1. pav)

- Mašinai įjungti paspauskite žalią mygtuką „I“.
- Norėdami išjungti įrenginį vėl, paspauskite raudoną mygtuką „0“.

Frikinio disko reguliavimas varžtu su žvaigždės formos rankenėle galinėje pusėje (15 pav.)

- Varžtu su žvaigždės formos rankenėle galinėje mašinos korpuso pusėje (23) (žr. 15 pav.) galite nustatyti prispaudimo prie frikinio disko slėgį. To gali reikėti, kai galandant odinis galandimo diskas arba galandimo akmuo lieka stovėti. Sukant žvaigždinį varžtą pagal laikrodžio rodyklę, įtempis padidinamas. Veržkite varžtą su žvaigždės formos rankenėle, kol pajusite nedidelį pasipriešinimą. Nepersukite.

Svarbu:

Po darbų su mašina, varžto su žvaigždės formos rankenėle (23) galinę pusę visada reikia atlaisvinti prieš laikrodžio rodyklę, kad variklio velenas nebespaustų frikinio disko.

10. Valymas ir techninė priežiūra

⚠ Įspėjimas!

Prieš atlikdami bet kokius nustatymo, techninės priežiūros ir aptarnavimo darbus, išjunkite mašiną ir ištraukite tinklo kištuką!

Valymas

Ant visų saugos įtaisų, variklio korpuso ir vėdinimo angose neturi būti nešvarumų bei dulkių. Esant mažam slėgiui, nuvalykite įrenginį švaria šluoste arba išpūskite suslėgtuoju oru.

Po kiekvieno naudojimo rekomenduojame įrenginį iš karto išvalyti.

Techninė priežiūra

Įrenginio viduje nėra jokių kitų dalių, kurias reikia techniškai prižiūrėti.

Techninės priežiūros informacija

Atkreipkite dėmesį į tai, kad šio gaminio toliau nurodytos dalys normaliai arba natūraliai dėvisi, todėl jų taip pat reikia kaip vartojamųjų medžiagų.

Greitai susidėvinčios dalys *: Galandimo akmuo, šlifavimo pasta, odinis galandimo diskas, frikinis diskas

* į komplektaciją privalomai neįeina!

11. Laikymas ir transportavimas

Laikykite įrenginius ir priedus vaikams nepasiekiamoje, tamsioje ir sausoje vietoje, aukštesnėje nei užšalimo temperatūroje. Ideali laikymo temperatūra yra nuo 5 iki 30 °C. Laikykite elektrinį įrankį originalioje pakuotėje. Laikykite galandimo akmenį vėsioje, sausoje ir tamsioje vietoje.

⚠ Dėmesio!

Transportuojant įrenginys būtinai turi būti apsaugotas nuo nukritimo arba apvirtimo.

Mašiną leidžiama kelti ir transportuoti tik už rankenos.

12. Elektros prijungimas

⚠ Prijungtas elektros variklis yra parengtas naudoti. Jungtis atitinka tam tikras VDE ir DIN nuostatas.

Kliento tinklo jungtis ir naudojamas ilginamasis laidas turi atitikti šiuos arba vietas EVU reikalavimus.

Pažeisti prijungimo prie elektros laidai

Dažnai pažeidžiama jungiamųjų elektros laidų izoliacija.

Galimos priežastys:

- Prispaudimo vietos, kai prijungimo laidai nutiesiami pro langus arba durų plyšius.
- Sulenkimo vietos netinkamai pritvirtinus arba nutiesus prijungimo laidą.
- Įpjovimo vietos pervažiavus prijungimo laidą.
- Izoliacijos pažeidimai išplėšus iš sieninio kištukinio lizdo.
- Įtrūkimai dėl izoliacijos senėjimo.

Tokių pažeistų elektros prijungimo laidų negalima naudoti ir dėl pažeistos izoliacijos jie yra pavojingi gyvybei!

Reguliariai tikrinkite, ar elektros prijungimo laidai nepažeisti. Atkreipkite dėmesį į tai, kad tikrinant jungiamasis laidas nekabotų ant elektros srovės tinklo.

Jungiamieji elektros laidai turi atitikti tam tikras VDE ir DIN nuostatas bei vietos EVE reikalavimus.

Naudokite prijungimo laidus, pažymėtus H05-VV-F.

Tipo pavadinimo įspaudimas ant prijungimo laido yra privalomas.

Kintamosios srovės variklis

- Tinklo įtampa turi būti 230–240 V/50 Hz.
- Ilginamųjų laidų iki 25 m ilgio mažiausias skerspjūvis turi būti 1,5 mm², ilgesnių nei 25 m ilgio – 2,5 mm².
- Tinklo jungtis apsaugoma maks. 16 A.

Prijungti ir remontuoti elektros įrangą leidžiama tik kvalifikuotam elektrikui.

Kilus klausimų, nurodykite tolesnius duomenis:

- Variklio gamintojas; variklio tipas
- Variklio srovės rūšį

- Duomenis iš įrenginio specifikacijų lentelė
- Elektros valdiklio duomenys

Grąžindami variklį, visada atsiųskite ir visą pavaros mazgą su elektriniu valdikliu.

13. Utilizavimas ir pakartotinis atgavimas

Siekiant išvengti transportavimo pažeisimų, įrenginys yra pakuotėje. Ši pakuotė yra žaliava, taigi, ją galima naudoti pakartotinai arba grąžinti į medžiagų cirkuliacijos ciklą.

Įrenginys ir jo priedai sudaryti iš įvairių medžiagų, pvz., metalo ir plastikų. Pristatykite sugedusias konstrukcines dalis į specialių atliekų utilizavimo punktą. Teiraukitės specializuotoje parduotuvėje arba bendrijos administracijos skyriuje!

Nemeskite senų prietaisų į buitines atliekas!



Šis simbolis rodo, kad pagal Direktyvą dėl elektros ir elektroninės įrangos atliekų (2012/19/ES) ir nacionalinius įstatymus šio gaminio negalima mesti į buitines atliekas. Šį gaminį reikia atiduoti į tam numatytą surinkimo punktą. Tai galima, pvz., atlikti perkant atiduodant panašų gaminį arba pristatant į įgaliotą surinkimo vietą, kurioje paruošiami seni elektriniai ir elektroniniai prietaisai. Netinkamai elgiantis su senais prietaisais, dėl potencialiai pavojingų medžiagų, kurių dažnai būna senuose elektriniuose ir elektroniniuose prietaisuose, galimas neigiamas poveikis aplinkai ir žmonių sveikatai. Be to, tinkamai utilizuodami šį gaminį, prisidėsite prie efektyvaus natūralių išteklių panaudojimo. Informacijos apie senų prietaisų surinkimo punktus Jums suteiks miesto savivaldybėje, viešojoje utilizavimo įmonėje, įgaliotame senų elektrinių ir elektroninių prietaisų utilizavimo punkte arba Jūsų atliekas išvežančioje bendrovėje.

14. Sutrikimų šalinimas

Sutrikimas	Galima priežastis	Ką daryti?
Variklis neveikia.	Pažeistas variklis, kabelis arba kištukas, perdegę saugikliai.	Paveskite mašiną patikrinti specialistui. Niekada neremontuokite variklio patys. Dėmesio! Patikrinkite saugiklius ir prireikus juos pakeiskite.
Variklis lėtai pradeda veikti ir nepasiekia darbinio sūkių skaičiaus.	Per žema įtampa, pažeistos apvijos, perdegęs kondensatorius.	Paveskite įtampą patikrinti energijos tiekėjui. Paveskite variklį patikrinti specialistui. Paveskite kondensatorių patikrinti specialistui.
Variklis skleidžia per daug triukšmo.	Pažeistos apvijos, sugedęs variklis.	Paveskite variklį patikrinti specialistui.
Variklis veikia ne visa galia.	Tinkle perkrautos srovės grandinės (lempos, kiti varikliai ir t. t.)	Toje pačioje srovės grandinėje nenaudokite kitų įrenginių arba variklių.
Variklis šiek tiek perkaista.	Variklio perkrova, nepakankamai aušinamas variklis.	Šlifavimo metu stenkitės neperkrauti variklio ir pašalinkite nuo variklio dulkes, kad būtų užtikrintas optimalus variklio aušinimas.

Simbolu, kas atrodas uz ierīces, skaidrojums

Simbolu izmantošanai šajā rokasgrāmatā jāvērs jūsu uzmanība uz iespējamiem riskiem. Ir precīzi jāizprot drošības simboli un skaidrojumi, uz kuriem tie attiecas. Brīdinājumi paši par sevi nenovērš riskus un nevar aizvietot pareizos pasākumus, lai novērstu negadījumus.

	<p>Pirms lietošanas sākšanas izlasiet un ievērojiet lietošanas instrukciju un drošības norādījumus!</p>
	<p>Lietojiet aizsargbrilles!</p>
	<p>Lietojiet ausu aizsargus!</p>
	<p>Rodoties putekļiem, lietojiet respiratoru!</p>
	<p>Savainošanās risks, ko rada rotējošs instruments! Sargiet rokas.</p>
	<p>Neļaujiet trešajām personām iekļūt bīstamajā zonā</p>
<p>▲ Ievērībai!</p>	<p>Šajā lietošanas instrukcijā vietas, kuras attiecas uz jūsu drošību, mēs esam aprīkojuši ar šādu zīmi.</p>

Satura rādītājs:
Lappuse:

1.	Ievads	90
2.	Ierīces apraksts	90
3.	Piegādes komplekts	90
4.	Noteikumiem atbilstoša lietošana	90
5.	Vispārējie drošības norādījumi	91
6.	Tehniskie raksturlielumi	93
7.	Izpakošana	93
8.	Uzbūve / pirms lietošanas sākšanas	93
9.	Vadība	94
10.	Tīrīšana un apkope	96
11.	Glabāšana un transportēšana	96
12.	Pieslēgšana elektrotīklam	96
13.	Likvidācija un atkārtota izmantošana	97
14.	Traucējumu novēršana	97

1. Ievads

Ražotājs:

scheppach

Fabrikation von Holzbearbeitungsmaschinen GmbH
Günzburger Straße 69
D-89335 Ichenhausen

Godātais klient!

Vēlam prieku un izdošanos, strādājot ar Jūsu jauno ierīci.

Norādījums!

Šīs ierīces ražotājs saskaņā ar piemērojamo Vācijas Likumu par atbildību par ražojumiem nav atbildīgs par zaudējumiem, kas rodas šai ierīcei vai šīs ierīces dēļ saistībā ar:

- nepareizu lietošanu,
- lietošanas instrukcijas neievērošanu,
- trešo personu, nepilnvarotu speciālistu veiktu remontu,
- neoriģinālo rezerves daļu montāžu un nomaiņu,
- paredzētajam mērķim neatbilstošu lietošanu,
- elektroiekārtas atteici, neievērojot elektrības noteikumus un VDE noteikumus 0100, DIN 57113/ VDE0113.

Ievērojiet!

Pirms montāžas un lietošanas sākšanas izlasiet visu lietošanas instrukcijas tekstu.

Šai lietošanas instrukcijai ir jāpalīdz Jums iepazīt elektroierīci un izmantot tās izmantošanas iespējas atbilstoši paredzētajam mērķim.

Lietošanas instrukcijā ir sniegti svarīgi norādījumi par drošu, pareizu un ekonomisku darbu ar elektroinstrumentu, lai izvairītos no riskiem, ietaupītu remonta izdevumus, samazinātu dīkstāves laikus un palielinātu elektroinstrumenta uzticamību un darbмūžu. Papildus šīs lietošanas instrukcijas drošības noteikumiem noteikti jāievēro attiecīgajā valstī piemērojamie noteikumi par elektroinstrumenta lietošanu.

Glabājiet lietošanas instrukciju pie elektroinstrumenta plastmasas maisiņā, sargājot no netīrumiem un mitruma. Pirms darba sākšanas tā jāizlasa un rūpīgi jāievēro ikvienam operatoram. Ar elektroinstrumentu drīkst strādāt tikai personas, kas pārzina elektroinstrumenta lietošanu un ir instruētas par ar to saistītajiem riskiem. Jāievēro noteiktais minimālais vecums. Līdztekus šajā lietošanas instrukcijā sniegtajiem drošības norādījumiem un attiecīgās valsts īpašajiem noteikumiem jāievēro vispārāztītie tehnikas noteikumi par kokapstrādes iekārtu lietošanu.

Mēs neuzņemamies atbildību par nelaimes gadījumiem vai zaudējumiem, kas rodas, ja neņem vērā šo instrukciju un drošības norādījumus.

2. Ierīces apraksts

1. Darba materiāla paliktnis
2. Darba materiāla paliktņa augšējais stiprinājums
3. Zvaigžņveida roktura skrūve
4. Ādas nolīdzināšanas disks
5. Ierīces korpuss
6. Ieslēgšanas / izslēgšanas slēdzis
7. Gumijas kājiņas
8. Ūdens tvertne
9. Paplāksne
10. Slīpēšanas vārpsta
11. Uzgrieznis
12. Slīpapakmens
13. Mehānisms kaltam
14. Ādas nolīdzināšanas diska zvaigžņveida roktura skrūve
15. Darba materiāla paliktņa sānu stiprinājums
16. Ūdens tvertnes turētājs
17. Leņķa kalibrs
18. Palīgierīce cirvjiem (papildu piederumi)
19. Palīgierīce nažiem (papildu piederumi)
20. Sprotskrūve
21. Fiksācijas skrūve
22. Regulēšanas gredzens
23. Aizmugurējā zvaigžņveida roktura skrūve

3. Piegādes komplekts

- Slīpmašīna mitrai slīpēšanai
- Slīpapakmens
- Darba materiāla paliktnis
- Darba materiāla paliktņa zvaigžņveida roktura skrūve
- Leņķa kalibrs
- Noņemšanas pasta
- Mehānisms kaltam
- Palīgierīce nažiem (papildu piederumi)
- Palīgierīce cirvjiem (papildu piederumi)
- Lietošanas instrukcija

4. Noteikumiem atbilstoša lietošana

⚠ Slīpmašīna ir konstruēta vienīgi ar piedāvāto instrumentu tērauda slīpēšanai (nav paredzēta cietmetālam).

- Ierīce atbilst šobrīd spēkā esošajai ES mašīnu Direktīvai.
- Ievērojiet visus drošības norādījumus un bīstamības norādes uz ierīces.
- Uzturiet visus drošības norādījumus un bīstamības norādes uz ierīces pilnā skaitā salasāmā stāvoklī.
- Lietojiet ierīci tikai tehniski nevainojamā stāvoklī, kā arī atbilstoši noteikumiem, apzinoties drošības aspektus un iespējamus riskus, ievērojot lietošanas instrukciju! Nekavējoties novērsiet (uzticiet novērst) īpaši traucējumus, kas varētu kaitēt drošībai!

- Stingri jāievēro ražotāja sniegtās drošības, lietošanas un apkopes instrukcijas, kā arī pēc kalibrēšanas norādītie tehniskie dati un izmēri.
- Stingri jāievēro arī atbilstošās darba drošības instrukcijas un citi vispārējie darba drošības organizācijas un tehniskie noteikumi.
- Ar ierīci drīkst strādāt, to apkopt vai remontēt, tikai atbilstoši sagatavotas personas, kuras ir iepazinušās ar ierīces darbību un informētas par iespējamajiem riskiem. Neatļauta ierīces pārveidošana noņem no ražotāja atbildību par šādas pārveidošanas rezultātā notikušajām bojājumu sekām.
- Ierīci paredzēts lietot tikai ar oriģinālajām rezerves daļām un ražotāja oriģinālajiem instrumentiem.
- Ierīci drīkst lietot tikai tai paredzētajiem mērķiem. Ierīces lietošana citiem mērķiem uzskatāma par neatbilstošu. Par jebkuriem bojājumiem vai savainojumiem, kas tādēļ radušies, ir atbildīgs lietotājs/ operators, nevis ražotājs.

Ņemiet vērā, ka mūsu ierīces atbilstoši paredzētajam mērķim nav konstruētas komerciālai, amatnieciskai vai rūpnieciskai izmantošanai. Mēs neuzņemamies garantiju, ja ierīci izmanto komerciālos, amatniecības vai rūpniecības uzņēmumos, kā arī līdzīgos darbos.

5. Vispārējie drošības norādījumi

Elektroinstrumentu vispārējie drošības norādījumi

△ BRĪDINĀJUMS! Izlasiet visus drošības norādījumus, norādes, ilustrācijas un tehniskos raksturlielumus, ar kuriem šis elektroinstrument ir apgādāts. Turpmāko norāžu neievērošana var izraisīt elektrisko triecienu, ugunsgrēku un/vai smagus savainojumus.

Uzglabājiet visus drošības norādījumus un norādes turpmākām uzziņām.

Drošības norādījumos izmantotais jēdziens "Elektroinstrumenti" attiecas uz elektroinstrumentiem, kurus darbina no elektrotīkla (ar tīkla barošanas kabeli), un uz elektroinstrumentiem, kurus darbina no akumulatora (bez tīkla barošanas kabeļa).

1 Darba vietas drošība

- Uzturiet savu darba vietu tīru un labi apgaismotu.** Nekārtība vai neapgaismotas darba vietas var radīt nelaimes gadījumus.
- Nedarbojieties ar elektroinstrumentu sprādzienbīstamā vidē, kurā atrodas viegli aizdedzināmi šķidrums, gāzes vai putekļi.** Elektroinstrumenti ģenerē dzirksteles, kas var aizdedzināt putekļus vai tvaikus.
- Nelaidiet klāt bērņus un citas personas elektroinstrumenta lietošanas laikā.** Uzmanības novēršanas gadījumā jūs varat zaudēt kontroli pār elektroinstrumentu.

2 Elektriskā drošība

- Elektroinstrumenta kontaktspraudnim jāiederas kontaktligzdā. Kontaktspraudni nekādā veidā nedrīkst izmainīt. Neizmantojiet adaptera kontaktspraudņus kopā ar iezemētiem elektroinstrumentiem.** Neizmainīti kontaktspraudņi un piemērotas kontaktligzdas mazina elektriskā trieciena risku.
- Nepieļaujiet fizisko kontaktu ar iezemētām virsmām, piem., caurulēm, apkures aprīkojumu, plītim un ledusskapjiem.** Pastāv paaugstināts elektriskā trieciena risks, ja jūsu ķermenis ir iezemēts.
- Sargājiet elektroinstrumentus no lietus vai slapjuma.** Ūdens iekļūšana elektroierīcē palielina elektriskā trieciena risku.
- Neizmantojiet savienošanas vadu citam nolūkam, lai pārnēsātu, uzkarinātu elektroinstrumentu vai atvienotu kontaktspraudni no kontaktligzdas. Sargājiet savienošanas vadu no karstuma, eļļas, asām malām vai kustīgām daļām.** Bojāts vai sapīnis savienošanas vads palielina elektriskā trieciena risku.
- Kad darbojaties ar elektroinstrumentu ārpus telpām, izmantojiet tikai pagarinātāja vadus, kuri ir piemēroti arī darbiem ārpus telpām.** Darbiem ārpus telpām piemērota pagarinātāja vada lietošana mazina elektriskā trieciena risku.
- Ja elektroinstrumenta lietošana mitrā vidē nav novēršama, izmantojiet noplūdstrāvas aizsargslēdzi.** Noplūdstrāvas aizsargslēdža lietošana mazina elektriskā trieciena risku.

3 Personu drošība

- Rīkojieties piesardzīgi un pievērsiet uzmanību tam, ko darāt, un prātīgi sāciet darbu ar elektroinstrumentu. Nelietojiet elektroinstrumentu, ja esat noguris vai atrodaties narkotisko vielu, alkohola vai medikamentu iespaidā.** Neuzmanības brīdis elektroinstrumenta lietošanas laikā var izraisīt nopietnus savainojumus.
- Lietojiet individuālos aizsardzības līdzekļus un vienmēr uzlieciet aizsargbrilles.** Individuālo aizsardzības līdzekļu lietošana, piem., pretputekļu respirators, neslīdoši drošības apavi, aizsargķivere vai ausu aizsargi, atkarībā no elektroinstrumenta veida un izmantošanas, mazina savainojumu risku.
- Nepieļaujiet nejaušu lietošanas sākšanu. Pārliedzinieties, vai elektroinstrumenti ir izslēgti, pirms jūs to pievienojat pie elektroapgādes un/vai akumulatora, to satverat vai pārnēsājat.** Ja elektroinstrumenta pārnēsāšanas laikā turat pirkstu uz slēdža vai elektroinstrumentu ieslēgtā veidā pievienojat pie elektroapgādes, tad var notikt nelaimes gadījumi.

- d) **Pirms ieslēdzat elektroinstrumentu, noņemiet regulēšanas darbarīkus vai uzgriežņu atslēgas.** Instruments vai atslēga, kas atrodas elektroinstrumenta rotējošā daļā, var radīt savainojumus.
- e) **Nepieļaujiet nedabiskas ķermeņa pozas. Ieņemiet stabilu pozīciju un vienmēr saglabāriet līdzsvaru.** Tādējādi jūs varat labāk kontrolēt elektroinstrumentu negaidītās situācijās.
- f) **Valkājiet piemērotu apģērbu. Nevalkājiet platu apģērbu vai rotaslietas. Sargājiet matus un apģērbu no kustīgajām daļām.** Kustīgās daļas var satvert vaļīgu apģērbu, rotaslietas vai garus matus.
- g) **Ja ir iespējams uzstādīt putekļu nosūkšanas iekārtas un putekļu uztveršanas iekārtas, tās jāpievieno un pareizi jāizmanto.** Putekļu nosūkšanas iekārtas izmantošana var novērst putekļu radītus apdraudējumus.
- h) **Neuzskatiet, ka esat pilnīgā drošībā, un neignorējiet elektroinstrumenta drošības tehnikas noteikumus, pat ja pēc daudzām lietošanas reizēm pārzināt elektroinstrumentu.** Nevērīga rīkošanās var sekundes daļās radīt smagus savainojumus.

4 Elektroinstrumenta izmantošana un apkalpošana

- a) **Nepārslogojiet elektroinstrumentu. Izmantojiet savā darbā šim nolūkam paredzētu elektroinstrumentu.** Ar piemēroto elektroinstrumentu jūs darbojaties labāk un drošāk norādītajā jaudas diapazonā.
- b) Nelietojiet elektroinstrumentu, kuram ir bojāts slēdzis. **Elektroinstruments, kuru nav iespējams vairs ieslēgt vai izslēgt, ir bīstams, un tas ir jāsalabo.**
- c) **Atvienojiet kontaktspraudni no kontaktligzdas un/vai noņemiet noņemamo akumulatoru, pirms veicat ierīces regulējumus, nomaināt darbinstrumenta daļas vai noliekat projām elektroinstrumentu.** Šis piesardzības pasākums novērš elektroinstrumenta nejaušu palaišanu.
- d) **Uzglabājiet neizmantotos elektroinstrumentus bērniem nepieejamā vietā. Neļaujiet lietot elektroinstrumentu personām, kuras nepārziņa šo elektroinstrumentu vai nav izlasījušas šīs norādes.** Elektroinstrumenti ir bīstami, ja tos lieto nepieredzējušas personas.
- e) **Rūpīgi kopiet elektroinstrumentus un piederumus. Pārbaudiet, vai kustīgās daļas nevainojami darbojas un neiestrēgst, vai daļas nav salūzušas vai nav bojātas tā, ka ir traucēta elektroinstrumenta darbība. Pirms elektroinstrumenta lietošanas uzticiet salabot bojātās daļas.** Daudzu nelaimes gadījumu cēlonis ir slikti apkopti elektroinstrumenti.
- f) **Uzturiet griezējinstrumentus asus un tīrus.** Rūpīgi kopti griezējinstrumenti ar asām griezējmalām mazāk iestrēgst un ir vieglāk vadāmi.

- g) **Izmantojiet elektroinstrumentu, piederumus un darbinstrumentu utt. atbilstoši šīm norādēm. Turklāt ņemiet vērā darba apstākļus un izpildāmo darbu.** Elektroinstrumenta lietošana citiem neparedzētiem lietošanas gadījumiem var radīt bīstamas situācijas.
- h) **Nodrošiniet, lai rokturi un satveršanas virsmas būtu sausas, tīras un nebūtu notraipītas ar eļļu un ziežvielu.** Slideni rokturi un satveršanas virsmas neatļauj elektroinstrumenta drošu vadību un kontroli neparedzamās situācijās.

5 Serviss

- a) **Uzticiet savu elektroinstrumentu labot tikai kvalificētiem speciālistiem un, izmantojot tikai oriģinālās rezerves daļas.** Tādējādi nodrošina to, ka būs saglabāta elektroinstrumenta drošība.

⚠ IEVĒRĪBAI! Šis elektroinstruments darba laikā rada elektromagnētisko lauku. Šis lauks noteiktos apstākļos var traucēt aktīvo vai pasīvo medicīnisko implantu darbību. Lai mazinātu nopietnu vai nāvējošu savainojumu risku, personām ar medicīniskajiem implantiem pirms ierīces vadīšanas ieteicams konsultēties ar ārstu un ražotāju.

Drošības norādījumi galda slīpmašīnām

- a) **Neizmantojiet bojātus piederumus. Pirms katras lietošanas pārbaudiet, vai piederumiem, piem., slīpripai nav plaisu. Pēc piederumu pārbaudes un uzstādīšanas atvirzieties paši un atvirziet apkārt stāvošas personas no ierīces un ļaujiet elektroinstrumentam vienu minūti darboties ar maksimālu apgriezīgu skaitu tukšgaitā.** Bojāti piederumi parasti salūzt šīs testēšanas fāzes laikā.
- b) **Piederumu nominālajam apgriezīgu skaitam jāatbilst vismaz maksimālajam apgriezīgu skaitam, kas norādīts uz elektroinstrumenta.** Piederumi, kas darbojas ātrāk par nominālo apgriezīgu skaitu, var salūzt.
- c) **Nekad neslīpējiet ar slīpripas malām.** Sāniskas slīpēšanas rezultātā slīpapakmens var salūzt.

Atlikušie riski

⚠ Ierīce ir konstruēta saskaņā ar tehniskās attīstības līmeni un vispārattīstītajiem drošības tehnikas noteikumiem. Tomēr darba laikā var rasties atsevišķi atlikušie riski.

- Pirkstu un delnu savainošanās risks, ko rada rotējošā slīpripa.
- Apdraudējums, ko rada strāva, izmantojot nepienācīgus elektropieslēguma vadus.
- Neskatoties uz visiem veiktajiem pasākumiem, var saglabāties arī slēpti atlikušie riski.
- Atlikušos riskus var minimizēt, ja kopā ievēro drošības norādījumus un noteikumiem atbilstošu lietošanu, kā arī lietošanas instrukciju.

6. Tehniskie raksturlielumi

Motor	230 - 240 V / 50 Hz
Iļeejas jauda	200 W
Darba režīms	S2 30 min
Motora apgriezienu skaits	1490 min ⁻¹
Slīpakmens apgriezienu skaits tukšgaitā	115 min ⁻¹
Slīpakmens	Ø250 x 50 x Ø12 mm
Konstruktīvie izmēri G x P x A	480 x 320 x 400 mm
Svars	12,3 kg

Paturētas tiesības veikt tehniskas izmaiņas!

Leslīgšanas ilgums:

Ieslēgšanas ilgums S2 30 min (īslaicīgs režīms) liecina, ka motoru drīkst nepārtraukti noslogot ar nominālo jaudu (150 W) tikai datu plāksnītē norādīto laiku (30 min). Pretējā gadījumā tas nepieļaujami sasilst. Pārtraukuma laikā motors atdziest atkal līdz savai sākuma temperatūrai.

Troksnis

Trokšņu vērtības bija noteiktas atbilstoši standarta EN 62841 prasībām.

Skaņas spiediena līmenis L_{pA}	63,7 dB(A)
Kļūda K_{pA}	3 dB
Skaņas jaudas līmenis L_{WA}	76,7 dB(A)
Kļūda K_{WA}	3 dB

⚠ BRĪDINĀJUMS

Pārāk lielas un biežas trokšņu ietekmes var radīt dzirdes traucējumus vai dzirdes zaudēšanu.

- Lietojiet ausu aizsargus
- Izdariet pārtraukumus.

Vibrācijas kopējās vērtības (triju virzienu vektoru summa) noteiktas atbilstoši standarta EN 62841 prasībām.

NORĀDE! Norādītās trokšņa emisijas vērtības ir mērītas saskaņā ar standartizētu pārbaudes metodi, un tās var izmantot elektroinstrumenta salīdzināšanai ar citām ierīcēm.

Norādītās trokšņa emisijas vērtības var izmantot arī slodzes sākotnējai novērtēšanai.

BRĪDINĀJUMS! Trokšņa emisijas vērtības var atšķirties no norādītajām vērtībām elektroinstrumenta faktiskās lietošanas laikā atkarībā no elektroinstrumenta izmantošanas veida, it sevišķi, kāds darba materiāla veids tiek apstrādāts. Veiciet pasākumus, lai pasargātos no trokšņu ietekmes.

Turklāt ņemiet vērā visu darba gaitu, tātad arī brīžus, kad elektroinstrumenta darbojas bez slodzes, vai ir izslēgts. Piemēroti pasākumi bez visa pārējā ietver sevī elektroinstrumenta un ievietojamā instrumenta regulāru apkopi un kopšanu, regulārus pārtraukumus, kā arī labu darba gaitas plānošanu.

7. Izpakošana

- Atveriet iepakojumu un uzmanīgi izņemiet ražojumu.
- Noņemiet iepakojuma materiālu, iepakojuma un transportēšanas stiprinājumus (ja ir pieejami).
- Pārbaudiet piegādes komplekta pilnīgumu. Reklamācijas jāpaziņo tieši klientu servisam. Vēlākas reklamācijas netiek atzītas.
- Pārbaudiet vai piegādes komplektam nav transportēšanas laikā radušos bojājumus. Reklamācijas jāpaziņo tieši transportēšanas uzņēmumam. Vēlākas reklamācijas netiek atzītas.
- Uzglabājiet iepakojumu līdz garantijas termiņa beigām.
- Pilnīgi izlasiet lietošanas instrukciju.
- Izmantojiet tikai oriģinālās rezerves daļas vai piederumus. Oriģinālās rezerves daļas vai piederumus saņemsiet savā tirdzniecības uzņēmumā.
- Pārbaudiet, vai datu plāksnītē norādītā informācija sakrīt ar elektrotīkla parametriem.

⚠ BĪSTAMI

Norīšanas un nosmakšanas risks

Iepakojuma materiāls, iepakojuma un transportēšanas stiprinājumi nav rotaļlietas. Plastmasas maisiņi, plēves un sīkas detaļas var tikt norītas, un tas var radīt nosmakšanu.

8. Uzbūve / pirms lietošanas sākšanas

⚠ BĪSTAMI!

Pirms lietošanas sākšanas noteikti pilnīgi uzstādiet ierīci!

⚠ BRĪDINĀJUMS!

Vienmēr pārliecinieties, vai ierīce ir izslēgta un atvienota no elektroapgādes, pirms ierīcei veicat kādus iestatījumus.

- Pirms ierīces ieslēgšanas pienācīgi jāpiestiprina visi pārsegi un drošības mehānismi.
- Slīpakmenim jāspēj brīvi griezties.
- Pirms ieslēgšanas / izslēgšanas slēdža nospiešanas pārliecinieties, vai slīpakmens un nolīdzināšanas disks ir pareizi uzstādīti, un ierīces kustīgās daļas nevainojami darbojas. Veicot vizuālo apskati, pārbaudiet, vai abiem nav trūkumu.
- Nomainiet bojātu vai nolietotu slīpakmeni.

Uzstādīšana un iestatīšana

Lūdzam pārliecināties, vai slīpmašīna novietota taisni un stabili uz cietas virsmas ar pietiekamu apgaismojumu.

Ierīcei nav priekšpuses vai mugurpuses. Jūs varat slīpēt pēc izvēles griešanās virzienā vai pretēji griešanās virzienam.

Nepieciešamie instrumenti visām montāžas/regulēšanas darbībām:

- Uzgriežņu atslēga 19 mm (nav iekļauta piegādes komplektā)

Iepakošanas apsvērumu dēļ slīpakmens nav iepriekš uzmontēts

⚠ Brīdinājums!

Pievienojiet ierīci pie elektroapgādes tikai tad, ja montāža ir pabeigta. Šo norādījumu neievērošana var radīt nejašu palaišanu un iespējams smagus savainojumus.

BĪSTAMI!

Pirms pirmās lietošanas reizes noteikti izskrūvējiet transportēšanas drošības skrūvi A! (2. att.)

Skaņas pārbaude

Pārbaudiet, vai slīpakmenim nav plaisu, un veiciet skaņas pārbaudi, vai nav plaisu.

- Skaņas pārbaudes veikšanai slīpakmens jāizņem no ierīces. Slīpakmens ir novietots taisni uz pamatnes. Uz cietas pamatnes izmantojiet koka gabalu kā balstu. Slīpakmenim jābūt sausam.
- Viegli pasitiet pa slīpripu ar nemetālisku āmuru. Ripai bez plaisām ir augsta, tīra zvana veida skaņa. Ripa, kurai ir radusies plaisa, veido dobru skaņu. Ja slīpakmenim nav trūkumu, to var uzstādīt.

Slīpakmens montāža (3.+4. att.)

Izmantojiet tikai slīpakmeņus ar vienādiem tehniskajiem raksturlielumiem (skatīt 6. Tehniskie raksturlielumi).

- Ar uzgriežņu atslēgu noskrūvējiet uzgriezni (11), noņemiet ārējo paplāksni (9) un slīpēšanas vārpstas (10) papes uzliku. Šim nolūkam pieturiet ādas slīpēšanas diska zvaigžņveida roktura skrūvi (14). Ievērībai! Kreisā vītne.
- Jābūt noņemtai ūdens tvertnei (8).
- Uzlieciet slīpakmeni (12) uz slīpēšanas vārpstas (10). Iekšējai paplāksnei jāatrodas aiz slīpakmens.
- Uzmontējiet slīpakmeni (12), kā parādīts 3. attēlā.
- Izmantojot uzgriežņu atslēgu, nostipriniet slīpakmeni ar paplāksni (9) un uzgriezni (11). Šim nolūkam pieturiet ādas slīpēšanas diska zvaigžņveida roktura skrūvi (14), lai tā negrieztos līdzī. Ievērībai! Kreisā vītne.

Darba materiāla paliktņa (1) montāža (5.+6. att.)

Darba materiāla paliktņi (1) var nostiprināt gan pie darba materiāla paliktņa augšējā stiprinājuma (2), gan arī pie darba materiāla paliktņa sānu stiprinājuma (15). Tas ir atkarīgs no tā, vai jūs vēlaties strādāt slīpēšanas virzienā vai pretēji slīpēšanas virzienam.

Augšējā stiprinājuma montāža

- Lai darba materiāla paliktņi (1) nostiprinātu darba materiāla paliktņa augšējā stiprinājumā (2), vispirms ieskrūvējiet abas pievienotās zvaigžņveida roktura skrūves (3). Ieskrūvējiet tās par apm. 2-3 apgriezieniem paredzētajā vietā augšējā darba materiāla paliktņī (2) (urbums ar vītņi).
- Pēc tam ievietojiet darba materiāla paliktņi augšējā stiprinājuma (2) urbumos.
- Nostipriniet to vajadzīgajā augstumā, izmantojot zvaigžņveida roktura skrūves (3).

Sānu stiprinājuma montāža

- Abas darba materiāla paliktņa sānu stiprinājuma (15) zvaigžņveida roktura skrūves (3) jau ir iemontētas.
- Lai darba materiāla paliktņi (1) piemontētu šeit, ievietojiet darba materiāla paliktņi sānu stiprinājuma (15) urbumos.
- Tagad darba materiāla paliktņi (1) ir nofiksēti pirmā soļa izpildei.

Ūdens tvertnes montāža (7.+8. att.)

- Nostipriniet ūdens tvertni (8) zemākajā pozīcijā ūdens tvertnes turētājos (16) (aiz slīpakmens) pie ierīces korpusa (5). (7. att.)
- Uzpildiet to līdz padziļinājumam ar ūdeni. (8. att.)

Aizmugurējās zvaigžņveida roktura skrūves montāža (14. + 15. att.)

- Vienu uzgriezni (A) ievietojiet padziļinājumā.
- Otru uzgriezni uzskrūvējiet (B) uz aizmugurējās zvaigžņveida roktura skrūves (23).
- Ieskrūvējiet aizmugurējo zvaigžņveida roktura skrūvi (23) cauri ierīces korpusam uzgrieznī (A), kamēr ir jūtama neliela pretestība.
- Tagad pievelciet abus uzgriežņus (A + B).

9. Vadība

BĪSTAMI!

Pirms jebkādiem apkopes, pārveidošanas un montāžas darbiem atvienojiet tīkla kontaktspraudni.

BĪSTAMI!

Pirms pirmās lietošanas reizes noteikti izskrūvējiet transportēšanas drošības skrūvi A! (2. att.)

Slīpēšanas virziens (5. + 6. att.)

Tas, vai jūs vēlaties strādāt slīpēšanas virzienā vai pretēji slīpēšanas virzienam, galvenokārt ir atkarīgs no jūsu prasībām.

Ja vēlaties ātri noņemt lielu metāla daudzumu (piem., ļoti veciem, sarūsējušiem instrumentiem) vai vēlaties noslīpēt rupjus instrumentus, piem., cirvjus, ieteicams strādāt pretēji slīpēšanas virzienam.

Ja vēlaties veikt precīzus un smalkus slīpēšanas darbus, mēs iesakām strādāt slīpēšanas virzienā. Tas attiecas, piemēram, uz instrumentu un nažu asināšanu un slīpēšanu.

Ievērojiet, ka, strādājot griešanās virzienā, slīpēšanas process palēninās. Ikreiz pirms darba pārbaudiet, vai slīpākms virsma ir līdzena. Šim nolūkam nolaidiet darba materiāla paliktņi uz akmens un pagrieziet to ar roku par 360°. Ja nepieciešams, nelīdzenu materiālu nolīdziniet ar akmens griešanas mašīnu.

Ūdens tvertne (8. att.)

- Uzpildiet ūdens tvertni līdz padziļinājumam ar ūdeni. Slīpākms piesūcas pilns ar ūdeni, pēc vajadzības ūdeni papildiniet. Neslīpējiet bez ūdens. Tā kā, pieaugot slīpēšanas reižu skaitam, slīpākms diametrs samazinās, slīpākms (12) vairs nepieskaras ūdenim ūdens tvertnē (8). Tā rezultātā slīpākms vairs netiek samitrināts. Attiecīgā gadījumā ūdens tvertne (8) jāievieto ūdens tvertnes augšējā turētājā (16).
- Kad slīpēšana ir pabeigta, nolaidiet ūdens tvertni uz leju, lai novērstu ilgstošu slīpākms atrašanos ūdenī.
- Regulāri izlejiet ūdens tvertni. Pretējā gadījumā tvertnē sakrājas un nogulsnējas metāla daļiņas un slīpēšanas putekļi.
- **Eksperta padoms:** no šādiem nosēdumiem var izvairīties, ievietojot ūdenī magnētu.

Leņķa šablons (9. att.)

Izmēriet darba materiāla leņķi, salīdzinot griežjmalu ar ierobiem. Pēc tam iestatiet izmērīto leņķi ierīcei, izmainot darba materiāla paliktņa augstumu. Šim nolūkam izpildiet šādus soļus:

- Vispirms iespīlējiet instrumentu ierīcē un uzlieciet ierīci uz darba materiāla paliktņa.
- Tad turiet leņķmēru vajadzīgajā leņķī pie instrumenta smailes.
- Tagad iestatiet darba materiāla paliktņa augstumu tā, lai leņķmēra priekšējais gals atrastos tieši pie slīpākms. Sekojiet, lai leņķmērs vienmēr atrastos vienā līmenī ar instrumenta smaili.
- **Norāde!** Uz leņķmēra norādītās vērtības ir tikai orientējošas vērtības. Protams, ka jūs šīs vērtības varat izmainīt atbilstoši jūsu vajadzībām.

Slīpēšana (10. att.) ar palīgierīci kaltam

Tā kā slīpākms griežas lēni, ir iespējams novērot sāņus kustību. Tas ir normāli un nekādā veidā nerada negatīvu ietekmi uz slīpēšanas rezultātu.

Eksperta padoms: Uz jauniem instrumentiem vēl ir redzamas ražošanas procesā atstātās pēdas. Jūs savu instrumentu darbmūžu varat būtiski pagarināt, ja jūs pirms pirmās lietošanas reizes tos noslīpējat no abām pusēm. Vienkārši brīvrokas režīmā mugurpusi noslīpējiet gar akmens vertikāli, bet priekšpusi – šādā veidā:

- pēc leņķa iestatīšanas ievietojiet ierīcē iemontēto instrumentu universālajā turētājā, ieslēdziet motoru un sāciet slīpēt.
- Vienmērīgi spiediet instrumentu tā griežjmalas tuvumā pret slīpākmeni un pārvietojiet to šķērsām pāri akmens.
- Sekojiet, lai vienmēr vismaz puse no griežjmalas platuma atrastos kontaktā ar slīpākmeni, lai nepieļautu akmens bojājumus.
- Lai iegūtu smalkākus slīpēšanas rezultātus, atbilstoši sagatavojiet akmeni. Tādējādi jūs grauda izmēru palielināsiet no 250 līdz aptuveni 1000.

Slīpēšana (11. att.)

Nekad neveiciet asināšanu pretēji ādas slīpēšanas diska virzienam! Pretējā gadījumā instruments iegriezīsies ādā!

- Impregnējiet ādas slīpēšanas disku ar mašīneļļu.
- Pēc tam uz ādas slīpēšanas diska uzklājiet slīpēšanas pastu.
- Ieslēdziet ierīci un sadaliet slīpēšanas pastu, spiežot darba materiālu ar riņķveida kustībām pie ripas.
- Šie sagatavošanas darbi ir pietiekami pieciem līdz desmit instrumentiem.
- Pēc tam sāciet ar jaunu mašīneļļas kārtas uzklāšanu, kam seko slīpēšanas pastas uzklāšana. Šie pasākumi pagarina ādas darbmūžu, kā arī uzlabo instrumentu kvalitāti.
- **Eksperta padoms:** Slīpēšanu iespējams veikt brīvrokas režīmā. Precīzāku rezultātu jūs varat iegūt, slīpējot instrumentu ar attiecīgās palīgierīces palīdzību.

Slīpēšana ar palīgierīci cirvjēm (papildu piedesumi) (12. att.)

Līdz 170 mm gariem cirvjēm. Lielākus cirvjus slīpē, neizmantojot uz instrumenta balsta slīpēšanas paliktņi.

- Palīgierīce sastāv no ķīļveida balsta, kurā cirvi iespīlē, kad slīpējat pretēji griežjmalas virzienam.
- Ja nepieciešams, ādas slīpēšanas disku var noņemt, lai iegūtu vairāk vietas kātam.
- Slīpēšana: Asināšanu vienmēr veiciet griešanās virzienā.

Slīpēšana ar palīgierīcēm nažiem (papildu piedesumi) (13. att.)

Palīgierīces nažiem ir paredzētas tam, lai slīpētu nažus, kuru griežjmalas garums ir apm. 40 - 100 mm un 100 - 200 mm.

- Griežjmalas leņķi neregulē, izmantojot instrumenta balstu un regulēšanas gredzenu.
- Slīpēšanas paliktņi sastāv no turētāja, piespiedēplāksnes ar fiksācijas skrūvi un savienotājskrūvi un no regulēšanas gredzena (22).
- Naža iespīlēšana:
- Spīļskrūvei (21) jābūt izskrūvētai.
- Iespīlējiet nazi ar spīļskrūvi (21).
- Tas nostipriniet ar savienotājskrūvi (20).
- Tagad nazis ir cieši iespīlēts stiprinājumā.

- Griezējmalas leņķis naža galā ir atkarīgs no attālu- ma starp rokturi un galu, aiz kura nazis ir iespīlēts.
- Ja nazis ir iespīlēts pareizi, griezējmalas leņķis ir vienāds visā asmens garumā. Izmantojiet to griezējmalas leņķi, kuru izmantojāt iepriekšējā slīpēšanas reizē, vai iestatiet aptuvenu griezējma- las leņķi ar instrumenta balstu, izmantojot regulē- šanas šablonu.
- Precīzu regulēšanu var veikt ar ierīces regulēša- nas gredzenu (22).
- **Slīpēšana: Asināšanu vienmēr veiciet grieša- nās virzienā.**

Ieslēgšanas/izslēgšanas slēdzis (6) (1. att.)

- Ierīces ieslēgšanai nospiediet zaļo taustiņu "I".
- Lai atkal izslēgtu ierīci, nospiediet sarkano taustiņu "0".

Slīpripas regulēšana ar zvaigžņveida roktura skrūvi aizmugurē (15. att.)

- Izmantojot aizmugurējo zvaigžņveida roktura skrū- vi (23) ierīces korpusa aizmugurē (skatīt 15. attēlu), jūs varat noregulēt spēku, ar kādu tiek spiests uz slīpripu. Tas var būt nepieciešams, ja ādas slīpē- šanas disks vai slīpakmens asināšanas vai slīpē- šanas laikā apstājas. Griežot zvaigžņveida skrūvi pulksteņrādītāja virzienā, spriegums palielinās. Pievelciet zvaigžņveida roktura skrūvi tikai tik daudz, kamēr sajūtat nelielu pretestību. Nepievel- ciet par daudz.

Svarīgi!

Pēc darba ar ierīci aizmugurējā zvaigžņveida roktura skrūve (23) vienmēr jāizskrūvē, griežot to pretēji pulksteņrādītāja virzienam, lai motora vārpsta vairs nespīestos pret slīpripu.

Slīpakmens, slīpēšanas pasta, ādas slīpēšanas disks, slīpripa

10. Tīrīšana un apkope

⚠ BRĪDINĀJUMS!

Pirms regulēšanas, apkopes vai servisa darbiem iz- slēdziet ierīci un atvienojiet tīkla kontaktspraudni!

Tīrīšana

Nodrošiniet, lai visi drošības mehānismi, ventilāci- jas spraugas un motora korpusi, cik vien iespējams, būtu brīvi no netīrumiem un putekļiem. Noslaukiet ierīci ar tīru drānu vai nopūtiet to ar zema spiediena saspīesto gaisu.

Mēs iesakām nekavējoties tīrīt ierīci pēc katras lieto- šanas reizes.

Apkope

Ierīces iekšpusē neatrodas daļas, kam būtu nepiecie- šama apkope.

Informācija par apkalpošanu

Nemiet vērā, ka šajā izstrādājumā ir daļas, kas nodilst atbilstošas vai dabiskas izmantošanas gaitā, respektī- vi, ir detaļas, kas nepieciešamas kā patēriņa materiāli. Dilstošas detaļas*: Schleifstein, Schleifpaste, Leder- honscheibe, Reibrad

* Nav noteikti jābūt piegādes komplektā!

11. Glabāšana un transportēšana

Uzglabājiet ierīces un piederumus tumšā un sausā, bērniem nepieejamā vietā, kur temperatūra ir augstā- ka par nulli. Ideāla glabāšanas temperatūra ir 5-30°C robežās. Glabājiet elektroinstrumentu oriģinālajā iepakojumā. Uzglabājiet slīpakmeni vēsā, sausā un tumšā vietā.

⚠ Ievērojiet! Ierīcei transportēšanas laikā noteikti jā- būt nodrošinātai pret nokrišanu vai apgāšanos. Ierīci drīkst pacelt un transportēt tikai aiz tās rāmja.

12. Pieslēgšana elektrotīklam

⚠ Instalētais elektromotors ir pieslēgts darbam ga- tavā veidā.

Pieslēgums atbilst attiecīgajiem VDE un DIN notei- kumiem.

Klienta tīkla pieslēgumam, kā arī izmantotajam pa- garinātāja vadam jāatbilst šiem noteikumiem vai vietējiem elektroapgādes uzņēmuma noteikumiem.

Bojāts elektropieslēguma vads

Elektropieslēguma vadiem bieži rodas izolācijas bo- jājumi.

To iemesli ir:

- Saspiestas vietas, ja pieslēguma vadi stiepjas caur logu vai durvju ailu.
- Pārlocījuma vietas pieslēguma vada nepareizas nostiprināšanas vai izvietošanas dēļ.
- Griezuma vietas pieslēguma vadu pārbraukšanas dēļ.
- Izolācijas bojājumi, izraujot no sienas kontaktligzdas.
- Plaisas izolācijas novecošanās dēļ.

Šādus bojātus elektropieslēguma vadus nedrīkst iz- mantot, un izolācijas bojājumu dēļ tie ir bīstami dzīvībai! Regulāri pārbaudiet pieslēguma vadus, vai tiem nav bojājumu. Ievērojiet, lai pārbaudes laikā pieslēguma vads nebūtu pievienots elektrotīklam.

Elektropieslēguma vadiem jāatbilst attiecīgajiem VDE un DIN noteikumiem, un vietējiem elektroapgā- des uzņēmuma noteikumiem.

Izmantojiet tikai pieslēguma vadus ar marķējumu H05-VV-F.

Tipa marķējuma uzdruka uz pieslēguma vada ir ob- ligāta.

Maīnstrāvas motors

- Tīkla spriegumam, kas norādīts 230-240 V/50 Hz
- Pagarinātājiem līdz 25 m garumam jābūt 1,5 mm² minimālajam šķērsgriezumam, garākiem par 25 m – 2,5 mm² minimālajam šķērsgriezumam.
- Tīkla pieslēgumam jābūt aizsargātam 16 A drošinātāju

Elektroiekārtas pieslēgumus un labošanas darbus drīkst veikt tikai kvalificēts elektriķis.

Jautājumu gadījumā norādiet šādus datus:

- Motora ražotājs; motora tips
- motora strāvas veids
- ierīces datu plāksnītē norādītie dati
- slēdža datu plāksnītē norādītie dati.

Nosūtot motoru atpakaļ, vienmēr jānosūta no komplektēts piedziņas mezgls ar slēdzi.

13. Likvidācija un atkārtota izmantošana

Ierīce atrodas iepakojumā, lai izvairītos no bojājumiem transportēšanas laikā. Iepakojums ir izejmateriāls, un to var izmantot atkārtoti vai nodot izejvielu aprītē. Ierīce un tās piederumi ir no dažādiem materiāliem, piemēram, metāla un plastmasas. Bojātās detaļas jānodod īpašo atkritumu pārstrādei. Jautājiet specializētā veikalā vai pašvaldībā!

14. Traucējumu novēršana

Problēma	Iespējamais cēlonis	Novēršana
Motors nedarbojas.	Bojāts motors, kabelis vai kontaktspraudnis, sadeguši drošinātāji.	Uzticiet speciālistam pārbaudīt ierīci. Nekad nelabojiet motoru patstāvīgi. Ievērībai! Pārbaudiet drošinātājus un, ja nepieciešams, nomainiet tos.
Motors iedarbinās lēni un nenasniedz darba apgriezību skaitu.	Spriegums pārāk zems, bojāti tinumi, sadedzis kondensators.	Uzticiet energoapgādes uzņēmumam pārbaudīt spriegumu. Uzticiet speciālistam pārbaudīt motoru. Uzticiet speciālistam nomainīt kondensatoru.
Motors ir pārāk skaļš.	Bojāti tinumi, bojāts motors.	Uzticiet speciālistam pārbaudīt motoru.
Motors nenasniedz pilnu jaudu.	Pārslogotas strāvas ķēdes tīklā (lampas, citi motori utt.)	Neizmantojiet citas ierīces vai motorus tajā pašā strāvas ķēdē.
Motors viegli pārkarst.	Motora pārslodze, motora nepietiekama dzesēšana.	Nepieļaujiet motora pārslodzi slīpēšanas laikā un notīriet putekļus no motora, lai nodrošinātu motora optimālu dzesēšanu.

Nolietotās iekārtas nedrīkst izmest majsaimniecības atkritumos!



Šis simbols norāda uz to, ka šo ražojumu saskaņā ar Direktīvu par elektrisko un elektronisko iekārtu atkritumiem (2012/19/ES) un vietējiem likumiem, nedrīkst utilizēt kopā ar majsaimniecības atkritumiem. Šis ražojums jānodod šim nolūkam paredzētajā savākšanas vietā.

To var izdarīt, piem., atdodot to atpakaļ tirdzniecības vietā, kad pērk līdzīgu ražojumu, vai nododot pilnvarotā savākšanas vietā, kas atbildīga par elektrisko un elektronisko iekārtu atkritumu otrreizējo pārstrādi. Nelietpratīga rīkošanās ar nolietotām iekārtām saskaņā ar potenciāli bīstamām vielām, kuras bieži vien satur elektrisko un elektronisko iekārtu atkritumi, var negatīvi ietekmēt apkārtējo vidi un cilvēku veselību. Lietpratīgi utilizējot šo ražojumu, jūs veicināt dabas resursu efektīvu lietošanu. Informāciju par nolietoto iekārtu savākšanas vietām jūs saņemsiet savā pašvaldībā, atkritumu utilizācijas sabiedriskajā organizācijā, pilnvarotajā iestādē, kas atbildīga par elektrisko un elektronisko iekārtu atkritumu utilizāciju vai tuvākajā atkritumu izvešanas uzņēmumā.

Objaśnienie symboli na urządzeniu

Zastosowanie symboli w niniejszym podręczniku ma za zadanie zwrócić uwagę na możliwe ryzyka. Symbole bezpieczeństwa i ich objaśnienia muszą być dokładnie zrozumiane. Same ostrzeżenia nie powodują usunięcia ryzyka i nie mogą zastąpić prawidłowych środków ochrony przed wypadkami.

	<p>Przed uruchomieniem należy przeczytać niniejszą instrukcję obsługi i przestrzegać wskazówek dotyczących bezpieczeństwa!</p>
	<p>Nosić okulary ochronne!</p>
	<p>Nosić nauszники ochronne!</p>
	<p>W przypadku emisji pyłu nosić maskę chroniącą drogi oddechowe!</p>
	<p>Niebezpieczeństwo odniesienia obrażeń wskutek obracającego się narzędzia! Trzymać ręce z dala od narzędzia.</p>
	<p>Osobom trzecim nie pozwalać zbliżać się do strefy zagrożenia</p>
<p>⚠ Uwaga!</p>	<p>OSTRZEŻENIE: W przypadku nieprzestrzegania występuje zagrożenie życia, niebezpieczeństwo odniesienia obrażeń lub uszkodzenia narzędzia.</p>

Spis treści:	Strona:
1. Wprowadzenie	100
2. Opis urządzenia	100
3. Zakres dostawy	100
4. Użytkowanie zgodne z przeznaczeniem	100
5. Ogólne wskazówki dotyczące bezpieczeństwa	101
6. Dane techniczne.....	103
7. Rozpakowanie	104
8. Montaż / Przed uruchomieniem	104
9. Obsługa	105
10. Czyszczenie i konserwacja	107
11. Przechowywanie i transport.....	107
12. Przyłącze elektryczne	107
13. Utylizacja i ponowne wykorzystanie.....	108
14. Pomoc dotycząca usterek	108

1. Wprowadzenie

Producent: scheppach

Fabrikation von Holzbearbeitungsmaschinen GmbH
Günzburger Straße 69
D-89335 Ichenhausen

Szanowny kliencie,

Życzymy wiele radości i sukcesów w trakcie pracy z nowo nabytym urządzeniem.

Wskazówka:

W świetle obowiązującego prawa dotyczącego odpowiedzialności za produkt producent tego urządzenia nie odpowiada za szkody, które powstały w tym urządzeniu lub poprzez jego działanie, podczas:

- nieprawidłowej obsługi,
- nieprzestrzegania instrukcji obsługi,
- napraw przeprowadzanych przez osoby trzecie, nieautoryzowanych fachowców,
- montażu i wymiany na nieoryginalne części,
- użytkowania niezgodnego z przeznaczeniem,
- awarii instalacji elektrycznej, w przypadku nieprzestrzegania przepisów elektrycznych i przepisów VDE: 0100, DIN 57113 / VDE 0113.

Rekomendujemy Państwu:

Przed montażem i pierwszym uruchomieniem przeczytajcie Państwo cały tekst instrukcji obsługi.

Instrukcja obsługi powinna Państwu ułatwić poznanie urządzenia oraz możliwości jego eksploatacji zgodnej z przeznaczeniem.

Instrukcja obsługi zawiera ważne wskazówki umożliwiające bezpieczną, fachową i ekonomiczną pracę z tym urządzeniem oraz informuje, jak uniknąć niebezpieczeństw, oszczędzić na kosztach napraw, ograniczyć czas przestoju i zwiększyć niezawodność oraz okres użytkowania urządzenia.

Oprócz zasad bezpieczeństwa zawartych w instrukcji obsługi koniecznie musicie Państwo dodatkowo przestrzegać przepisów dot. eksploatacji maszyn, obowiązujących w Państwa kraju.

Prosimy, żebyście Państwo przechowywali instrukcję obsługi przy urządzeniu i zabezpieczyli ją przed zanieczyszczeniami i wilgocią w plastikowej osłonie. Przed podjęciem pracy każda osoba obsługująca musi ją przeczytać i dokładnie przestrzegać. Maszyna może być obsługiwana jedynie przez osoby, które zostały poinstruowane i przeszkolone odnośnie jej użytkowania i związanych z tym niebezpieczeństw. Należy przestrzegać minimalnego wieku pracowników. Obok wskazówek dot. bezpieczeństwa zawartych w tej instrukcji obsługi oraz przepisów obowiązujących w Państwa kraju, należy również przestrzegać innych powszechnie uznanych technicznych norm dot. eksploatacji urządzeń do obróbki drewna.

Nie ponosimy odpowiedzialności za wypadki lub szkody powstałe wskutek nieprzestrzegania niniejszej instrukcji oraz wskazówek bezpieczeństwa.

2. Opis urządzenia

1. podpora przedmiotu obrabianego
2. Górne zamocowanie podpory przedmiotu obrabianego
3. Śruba z chwytem gwiazdowym
4. Skórzana tarcza wygładzająca
5. Obudowa maszyny
6. Włącznik/wyłącznik
7. Gumowe podkładki
8. Pojemnik na wodę
9. Podkładka
10. Wał szlifierski
11. Nakrętka
12. kamień szlifierski
13. Urządzenie do dłuta gniazdowego
14. Śruba z chwytem gwiazdowym do skórzanej tarczy wygładzającej
15. Boczne zamocowanie podpory przedmiotu obrabianego
16. Uchwyt pojemnika na wodę
17. Kątomierz
18. Urządzenie do siekier (akcesoria opcjonalne)
19. Urządzenie do noży (akcesoria opcjonalne)
20. Śruba zaciskowa
21. Śruba ustalająca
22. Pierścień nastawczy
23. Śruba z chwytem gwiazdowym, strona tylna

3. Zakres dostawy

- Maszyna do szlifowania na mokro
- kamień szlifierski
- podpora przedmiotu obrabianego
- Śruba z chwytem gwiazdowym do podpory przedmiotu obrabianego
- Kątomierz
- Pasta wygładzająca
- Urządzenie do dłuta gniazdowego
- Urządzenie do noży (akcesoria opcjonalne)
- Urządzenie do siekier (akcesoria opcjonalne)
- Instrukcja obsługi

4. Użytkowanie zgodne z przeznaczeniem

⚠ Maszyna do szlifowania na mokro jest skonstruowana wyłącznie z oferowanym narzędziem do szlifowania stali (bez stopu twardego).

- Maszyna odpowiada obowiązującej dyrektywie maszynowej WE.
- Przestrzegać wszystkich wskazówek bezpieczeństwa i wskazówek dotyczących zagrożeń umieszczonych na maszynie.

- Wszystkie wskazówki dotyczące bezpieczeństwa i zagrożeń, umieszczone na maszynie należy utrzymywać w stanie czytelnym.
- Maszynę można użytkować wyłącznie w nienaganym stanie technicznym, zgodnie z przeznaczeniem, przestrzegając zasad bezpieczeństwa i ze świadomością zagrożeń oraz stosując się do wskazówek zawartych w instrukcji eksploatacji! Zwłaszcza usterki wpływające negatywnie na bezpieczeństwo należy natychmiast usuwać (zlecać ich usunięcie)!
- Przestrzegać wskazówek producenta dotyczących bezpieczeństwa, pracy i konserwacji oraz wymiarów podanych w rozdziale Dane techniczne.
- Przestrzegać odnośnych przepisów bezpieczeństwa pracy oraz pozostałych, ogólnie uznanych zasad bezpieczeństwa technicznego.
- Użytkowanie, konserwacja i naprawa maszyny są dozwolone wyłącznie dla osób, które zostały wykwalifikowane w tym zakresie i poinformowane o zagrożeniach. Samowolne modyfikacje maszyny wykluczają odpowiedzialność producenta za wynikające stąd szkody.
- Maszynę wolno użytkować wyłącznie z oryginalnym wyposażeniem i narzędziami producenta.
- Każde użycie wykraczające poza wyżej podane jest uważane za niezgodne z przeznaczeniem. Za wynikające stąd szkody producent nie odpowiada; ryzyko ponosi wyłącznie użytkownik.

Należy pamiętać, że zgodnie z przeznaczeniem nasze urządzenia nie zostały skonstruowane do użytku komercyjnego, rzemieślniczego lub przemysłowego. Nie ponosimy odpowiedzialności w przypadku, gdy urządzenie jest stosowane w zakładach komercyjnych, rzemieślniczych i przemysłowych oraz do podobnych działalności.

5. Ogólne wskazówki dotyczące bezpieczeństwa

Ogólne wskazówki dotyczące bezpieczeństwa dla narzędzi elektrycznych

⚠ OSTRZEŻENIE!

Należy przeczytać wszystkie wskazówki dotyczące bezpieczeństwa i instrukcje oraz przestudiować wszystkie ilustracje i parametry techniczne dostarczone wraz z niniejszym narzędziem elektrycznym. Nieprzestrzeganie poniższych wskazówek bezpieczeństwa i instrukcji może doprowadzić do porażenia prądem, pożaru i/lub poważnych obrażeń.

Przechowywać na przyszłość wszystkie wskazówki dotyczące bezpieczeństwa i instrukcje.

Używany we wskazówkach dotyczących bezpieczeństwa termin „narzędzie elektryczne” odnosi się do narzędzi elektrycznych zasilanych z sieci (z przewodem sieciowym) lub do narzędzi elektrycznych zasilanych za pomocą akumulatora (bez przewodu sieciowego).

1. Bezpieczeństwo w miejscu pracy

- Utrzymywać obszar roboczy w czystości i zapewnić dobre oświetlenie.** Nieporządek lub brak oświetlenia obszaru roboczego może prowadzić do wypadków.
- Nie pracować z narzędziem elektrycznym w otoczeniu zagrożonym wybuchem, w którym znajdują się palne płyny, gazy lub pyły.** Narzędzia elektryczne wytwarzają iskry, które mogą spowodować zapłon pyłu lub oparów.
- Nie dopuszczać, aby dzieci i inne osoby zbliżyły się do obszaru roboczego podczas używania narzędzia elektrycznego.** W chwili nieuwagi można łatwo stracić kontrolę nad narzędziem elektrycznym.

2. Bezpieczeństwo elektryczne

- Wtyczka przyłączeniowa narzędzia elektrycznego musi pasować do gniazda. Wtyczki nie wolno w żaden sposób modyfikować. Nie używać żadnych przejściówek z uziemionymi narzędziami elektrycznymi.** Niemodyfikowane wtyczki i odpowiednie gniazda zmniejszają ryzyko porażenia prądem.
- Unikać kontaktu fizycznego z uziemionymi powierzchniami, takimi jak rury, grzejniki, piece i lodówki.** Ryzyko porażenia prądem zwiększa się, jeśli ciało użytkownika jest uziemione.
- Nie wystawiać narzędzi elektrycznych na deszcz i wilgoć.** Przedostanie się wody do urządzenia elektrycznego zwiększa ryzyko porażenia prądem.
- Nie wykorzystywać przewodu przyłączeniowego niezgodnie z przeznaczeniem w celu przenoszenia, zawieszania narzędzia elektrycznego lub w celu wyjęcia wtyczki z gniazda. Przewód przyłączeniowy przechowywać z dala od gorąca, oleju, ostrych krawędzi lub ruchomych części urządzeń.** Uszkodzone lub splątane przewody przełączeniowe zwiększają ryzyko porażenia prądem.
- W przypadku pracy z narzędziem elektrycznym na wolnym powietrzu, używać wyłącznie przedłużaczy przeznaczonych również do pracy w warunkach zewnętrznych.** Zastosowanie przedłużacza przystosowanego do warunków zewnętrznych zmniejsza ryzyko porażenia prądem.
- Jeżeli użycie narzędzia elektrycznego w wilgotnym otoczeniu jest nieuniknione, używać wyłącznika ochronnego różnicowo prądowego.** Zastosowanie wyłącznika ochronnego prądowego zmniejsza ryzyko porażenia prądem.

3. Bezpieczeństwo osób

- a) **Podczas pracy z narzędziem elektrycznym należy być ostrożnym, zwracać uwagę na wykonywane czynności i zachowywać zdrowy rozsądek. Nie używać narzędzia elektrycznego w stanie zmęczenia lub też będąc pod wpływem narkotyków, alkoholu lub leków.**

Chwila nieuwagi podczas używania narzędzia elektrycznego może spowodować poważne obrażenia.

- b) **Stosować środki ochrony indywidualnej i nosić zawsze okulary ochronne.** Stosowanie środków ochrony indywidualnej, jak maska przeciwpyłowa, antypoślizgowe obuwie ochronne, kask lub nauszники ochronne, w zależności od rodzaju i zastosowania narzędzia elektrycznego, zmniejsza ryzyko odniesienia obrażeń.
- c) **Nie dopuszczać do niezamierzonego uruchomienia. Przed podłączeniem do zasilania i/lub akumulatora, podnoszeniem lub przenoszeniem upewnić się, że narzędzie elektryczne jest wyłączone.** Trzymanie palca na włączniku podczas przenoszenia narzędzia elektrycznego lub podłączanie włączonego narzędzia elektrycznego do zasilania może prowadzić do wypadków.
- d) **Przed włączeniem narzędzia elektrycznego usunąć narzędzia nastawcze lub klucze płaskie.** Narzędzie lub klucz znajdujące się w obracającej się części narzędzia elektrycznego może prowadzić do powstania obrażeń.
- e) **Unikać nietypowej pozycji ciała. Zadbać o stabilną pozycję i zachowanie równowagi w każdej chwili.** Pozwala to na lepszą kontrolę narzędzia elektrycznego w niespodziewanych sytuacjach.
- f) **Nosić odpowiednią odzież. Podczas pracy nie nosić luźnej odzieży i biżuterii. Włosy i odzież trzymać z dala od części ruchomych.** Luźna odzież, biżuteria lub długie włosy mogą zostać pochwycone przez części ruchome.
- g) **Jeżeli istnieje możliwość zamontowania urządzeń odsysających i odpylających, należy je podłączyć i prawidłowo używać.** Zastosowanie odsysania pyłu może zmniejszyć zagrożenia spowodowane przez pył.
- h) **Przestrzegamy przed złudnym poczuciem bezpieczeństwa i ignorowaniem zasad bezpieczeństwa dla elektronarzędzi, również gdy użytkownik w wyniku wielokrotnego użycia jest zaznajomiony z obsługą elektronarzędzia.** Brak czujności może w ułamku sekundy doprowadzić do powstania ciężkich obrażeń.

4. Zastosowanie i obsługa narzędzia elektrycznego

- a) **Nie przeciągać narzędzia elektrycznego. Używać narzędzia elektrycznego przeznaczonego do danej pracy.** Odpowiednie narzędzie elektryczne umożliwi lepszą i bezpieczniejszą pracę w podanym zakresie mocy.

- b) **Nie używać narzędzia elektrycznego, którego włącznik jest uszkodzony.** Narzędzie elektryczne, którego nie da się już włączać lub wyłączać, jest niebezpieczne i musi zostać naprawione.

- c) **Przed rozpoczęciem ustawień, wymianą osprzętu lub odłożeniem elektronarzędzia należy wyjąć wtyczkę z gniazda i/lub usunąć wyjmowany akumulator.** Ten środek ostrożności zapobiega niezamierzonemu uruchomieniu narzędzia elektrycznego.

- d) **Nieużywane narzędzia elektryczne przechowywać poza zasięgiem dzieci. Nie zezwalać na używanie narzędzia elektrycznego osobom, które nie są z nim obeznane lub nie przeczytały niniejszych instrukcji.** Narzędzia elektryczne stanowią zagrożenie, jeśli są używane przez niedoświadczone osoby.

- e) **Należy starannie dbać o narzędzia elektryczne i osprzęt. Kontrolować, czy części ruchome działają prawidłowo i nie zacinają się, czy części nie są pęknięte lub uszkodzone w sposób wpływający negatywnie na działanie narzędzia elektrycznego. Przed zastosowaniem narzędzia elektrycznego zapewnić naprawę uszkodzonych części.** Wiele wypadków jest spowodowanych nieprawidłową konserwacją narzędzi elektrycznych.

- f) **Narzędzia tnące muszą być ostre i utrzymywane w stanie czystości.** Starannie konserwowane narzędzia tnące z krawędziami tnącymi rzadziej się zacinają i są łatwiejsze w obsłudze.

- g) **Używać narzędzi elektrycznych, akcesoriów, narzędzi roboczych itd. zgodnie z niniejszymi instrukcjami. Uwzględnić warunki pracy i wykonywane czynności.** Używanie narzędzia elektrycznego do zastosowań innych, niż przewidziane, może prowadzić do niebezpiecznych sytuacji.

- h) **Uchwyty i powierzchnie chwytowe utrzymywać w stanie suchym, czystym i wolnym od oleju i smaru.** Śliskie uchwyty i powierzchnie chwytowe nie pozwalają na bezpieczne trzymanie elektronarzędzia i kontrolę nad nim w nieoczekiwanych sytuacjach.

5. Serwis

- a) **Naprawę narzędzia elektrycznego może wykonywać wyłącznie wykwalifikowany personel i tylko przy użyciu oryginalnych części zamiennych.** Zapewnia to bezpieczeństwo dalszej pracy narzędzia elektrycznego.

⚠ UWAGA!

Niniejsze narzędzie elektryczne wytwarza podczas pracy pole elektromagnetyczne. Pole to może w pewnych okolicznościach wpływać negatywnie na aktywne lub pasywne implanty medyczne.

W celu zmniejszenia ryzyka poważnych lub śmiertelnych obrażeń osobom z implantami medycznymi przed użyciem maszyny zalecamy konsultację z lekarzem i producentem.

Wskazówki dotyczące bezpieczeństwa dla szlifierek stołowych

- a) **Nie stosować uszkodzonych narzędzi roboczych. Przed każdym zastosowaniem narzędzi roboczych, takich jak tarcze szlifierskie, należy sprawdzić je pod kątem odprysków i rys. Po sprawdzeniu i zastosowaniu narzędzia roboczego należy włączyć urządzenie przez 1 minutę z maksymalną prędkością obrotową, zwracając przy tym uwagę, by osoba obsługująca i osoby postronne znajdujące się w pobliżu znalazły się poza strefą obracającego się narzędzia.** Uszkodzone narzędzia robocze łamią się zazwyczaj w tym czasie próbnym.
- b) **Dopuszczalna prędkość obrotowa narzędzia roboczego musi być co najmniej równa maksymalnej prędkości obrotowej podanej na narzędziu elektrycznym.** Akcesoria obracające się z prędkością większą niż dopuszczalna mogą się złamać lub zostać wyrzucone.
- c) **Nigdy nie szlifować boczną powierzchnią tarczy szlifierskiej.** Szlifowanie na powierzchniach bocznych może spowodować pęknięcie i rozrwanie tarczy szlifierskiej.

Ryzyka szczątkowe

△ Maszyna jest skonstruowana zgodnie z aktualnym stanem techniki i ogólnie uznawanymi zasadami bezpieczeństwa technicznego. Jednak podczas pracy mogą się pojawić poszczególne ryzyka szczątkowe.

- Niebezpieczeństwo odniesienia obrażeń palców i dłoni ze strony obracającej się tarczy szlifierskiej.
- Zagrożenie spowodowane prądem w przypadku stosowania nieprawidłowych elektrycznych przewodów przyłączeniowych.
- Ponadto, pomimo wszelkich podjętych kroków, mogą się pojawić ukryte ryzyka szczątkowe.
- Ryzyka szczątkowe można zminimalizować przestrzegając rozdziału „Wskazówki bezpieczeństwa” oraz „Użytkowanie zgodne z przeznaczeniem”, jak i całej instrukcji obsługi.

6. Dane techniczne

Silnik	230 - 240 V / 50 Hz
Moc	200 W
Tryb pracy	S2 30 min
Prędkość obrotowa silnika	1490 min ⁻¹
Prędkość obrotowa na biegu jałowym dla kamienia szlifierskiego	115 min ⁻¹

Kamień szlifierski	Ø250 x 50 x Ø12 mm
Wymiary montażowe dł. x szer. x wys.	480 x 320 x 400 mm
Waga	12,3 kg

Zmiany techniczne zastrzeżone!

Czas włączenia

Czas włączenia S2 30 min (praca krótkotrwała) oznacza, że silnik może być stale obciążany tylko mocą znamionową (150 W) przez czas (30 min) podany na tabliczce znamionowej. Inaczej nagrzałaby się niebezpiecznie. W czasie przerwy silnik ponownie schładza się do temperatury początkowej.

Hałas

Wartości hałasu zostały ustalone zgodnie z EN 62841. Poziom ciśnienia akustycznego L_{PA} 63,7 dB(A)
 Niepewność K_{PA} 3 dB
 Poziom ciśnienia akustycznego L_{WA} 76,7 dB(A)
 Niepewność K_{WA} 3 dB

△ OSTRZEŻENIE

Nadmierne i częste narażenie na hałas może prowadzić do uszkodzenia słuchu lub utraty słuchu.

- Nosić nauszники ochronne
- Zrobić sobie przerwę.

Łączna wartość emisji dźwięku (suma wektorowa trzech kierunków) określona zgodnie z EN 62841.

WSKAZÓWKA: Podane wartości emisji hałasu zostały zmierzone według znormalizowanej metody badania i mogą zostać użyte w celu porównania danego narzędzia elektrycznego z innym.

Podane wartości emisji hałasu mogą zostać wykorzystane również do wykonania tymczasowego oszacowania obciążenia.

OSTRZEŻENIE: W trakcie rzeczywistego użytkownika narzędzia elektrycznego wartości emisji hałasu mogą różnić się od podanych wartości, w zależności od rodzaju i sposobu zastosowania narzędzia elektrycznego, a w szczególności rodzaju przedmiotu obrabianego. Należy stosować odpowiednie środki w celu ochrony przed oddziaływaniem hałasu.

Należy przy tym uwzględnić cały przebieg pracy, również momenty, w których narzędzie elektryczne pracuje bez obciążenia lub jest wyłączone. Odpowiednie środki bezpieczeństwa obejmują między innymi regularną konserwację i pielęgnację elektronarzędzia oraz osprzętu, regularne przerwy, a także odpowiednie planowanie przebiegu pracy.

7. Rozpakowanie

- Otworzyć opakowanie i wyjąć ostrożnie produkt.
- Usunąć materiał opakowaniowy, zabezpieczenia opakowania transportowe (jeśli występują).
- Sprawdzić, czy zakres dostawy jest kompletny. Reklamacje muszą być niezwłocznie zgłaszane do działu obsługi klienta. Późniejsze reklamacje nie będą uznawane.
- Sprawdzić zakres dostawy pod kątem uszkodzeń w trakcie transportu. Reklamacje należy niezwłocznie zgłaszać do firmy transportowej. Późniejsze reklamacje nie będą uznawane.
- Zachować opakowanie do upływu okresu gwarancyjnego.
- Należy dokładnie przeczytać instrukcję obsługi.
- Należy używać tylko oryginalnych części zamiennych lub osprzętu. Oryginalne części zamienne lub osprzęt można otrzymać u swojego dystrybutora.
- Sprawdzić, czy dane na tabliczce znamionowej są zgodne z parametrami sieci.

⚠ ZAGROŻENIE

Niebezpieczeństwo połknięcia i uduszenia
Materiały opakowaniowe, opakowania i zabezpieczenia transportowe nie są zabawkami dla dzieci. Plastikowe torebki, folie i małe części mogą zostać połknięte i spowodować uduszenie.

8. Montaż / Przed uruchomieniem

⚠ Ostrzeżenie!

Przed uruchomieniem urządzenie koniecznie całkowicie zmontować!

⚠ Ostrzeżenie!

Przed dokonaniem ustawień urządzenia upewnić się zawsze, że maszyna jest wyłączona i odłączona od sieci elektrycznej.

- Przed włączeniem urządzenia wszystkie osłony i urządzenia zabezpieczające muszą być prawidłowo zamontowane.
- Kamień szlifierski powinien swobodnie się obracać.
- Przed uruchomieniem włącznika/wyłącznika upewnić się, że kamień szlifierski i tarcza wygładzająca są prawidłowo zamontowane i że ruchome części urządzenia działają sprawnie. Sprawdzić wizualnie oba elementy pod kątem wad.
- Wymienić uszkodzony lub zużyty kamień szlifierski.

Instalacja i ustawienie

Należy upewnić się, że szlifierka jest ustawiona pionowo i stabilnie na stabilnym podłożu oraz jest zapewnione odpowiednie oświetlenie.

Maszyna nie posiada części przednie lub tylnej. Można szlifować dowolnie – z kierunkiem obrotu lub przeciwnie do kierunku obrotu.

Niezbędne narzędzie do czynności montażowych / nastawczych:

- klucz widlasty, 19 mm (nieobjęty zakresem dostawy)

Ze względów opakowaniowych kamień szlifierski nie jest wstępnie zmontowany

⚠ Ostrzeżenie!

Podłączenie urządzenia do zasilania należy wykonać dopiero po zakończeniu montażu. Nieprzestrzeganie tej wytycznej może spowodować przypadkowe uruchomienie i ewentualnie poważne obrażenia.

UWAGA!

Przed pierwszym uruchomieniem koniecznie usunąć śrubę zabezpieczającą transportową A! (Rys. 2)

Test dźwiękowy

Sprawdzić, czy na kamieniu szlifierskim nie ma pęknięć, i wykonać test dźwiękowy na obecność pęknięć.

- W celu wykonania testu dźwiękowego należy wyjąć kamień szlifierski z maszyny. Kamień szlifierski jest umieszczony pionowo na podłożu. Użyć kawałka drewna jako podparcia na twardej podłodze. Kamień szlifierski musi być suchy.
- Lekko stukać w tarczę szlifierską niemetalowym młotkiem. Tarcza wolna od pęknięć ma wysoki, czysto dzwonkowy dźwięk. Tarcza, która ma pęknięcie, wydaje stłumiony dźwięk. Jeżeli kamień szlifierski nie ma wad, można go ponownie zamontować.

Montaż kamienia szlifierskiego (rys. 3 + 4)

Stosować wyłącznie kamienie szlifierskie o tych samych danych technicznych (patrz 6. Dane techniczne).

- Przy pomocy klucza widlastego usunąć nakrętkę (11), zewnętrzną podkładkę (9) i tekturową tuleję transportową wału szlifierskiego (10). Przytrzymać w tym celu chwyt gwiazdowy skórzanej tarczy wygładzającej (14). Uwaga: Gwint lewoskrętny.
- Należy wyjąć zbiornik na wodę (8).
- Umieścić kamień szlifierski na wale szlifierskim (10). Dolna podkładka musi się znajdować za kamieniem szlifierskim.
- Zamontować kamień szlifierski (12) tak jak przedstawiono na rys. 2.
- Zamocować za pomocą klucza widlastego kamień szlifierski z podkładką (9) i nakrętką (11). W tym celu przytrzymać chwyt gwiazdowy skórzanej tarczy wygładzającej (14). Uwaga: Gwint lewoskrętny.

Montaż podpory przedmiotu obrabianego (1) (rys. 5 + 6)

Podporę przedmiotu obrabianego (1) można montować zarówno na górnym zamocowaniu dla podpory przedmiotu obrabianego (2), jak i na bocznym zamocowaniu dla podpory przedmiotu obrabianego (15). Zależy to od tego, czy praca ma być wykonywana zgodnie z kierunkiem szlifowania czy przeciwnie do niego.

Montaż górnego zamocowania

- W celu zamocowania podpory przedmiotu obrabianego (1) na górnym zamocowaniu dla podpory przedmiotu obrabianego (2) należy umieścić w pierwszej kolejności obie luźne śruby z chwytem gwiazdowym (3). Wkręcić je, wykonując 2–3 obroty, w przewidzianym miejscu w górną podporę przedmiotu obrabianego (2) (otwór z gwintem).
- Następnie wsunąć podporę przedmiotu obrabianego w otwory górnego zamocowania podpory przedmiotu obrabianego (2).
- Zamocować podporę dwoma śrubami z chwytem gwiazdowym (3) na żądanej wysokości.

Montaż bocznego zamocowania

- Obie śruby z chwytem gwiazdowym (3) do boczne-go zamocowania dla podpory przedmiotu obrabianego (15) są wstępnie zamontowane.
- Aby zamontować w tym miejscu podporę przedmiotu obrabianego (1), należy umieścić podporę przedmiotu obrabianego w otworach bocznego zamocowania dla podpory przedmiotu obrabianego (15).
- Podpora przedmiotu obrabianego (1) jest zamocowana teraz dla pierwszej czynności.

Montaż pojemnika na wodę (rys. 7 + 8)

- Zamontować zbiornik na wodę (8) w najniższej pozycji na uchwytach do zbiornika na wodę (16) (za kamieniem szlifierskim) na obudowie maszyny (5). (rys. 7)
- Napełnić następnie wodą aż do punktu wycięcia. (rys. 8)

Montaż śruby z chwytem gwiazdowym strona tylna (rys. 14 + 15)

- Umieścić nakrętkę (A) w wycięciu.
- Wkręcić drugą nakrętkę (B) na śrubę z chwytem gwiazdowym strona tylna (23).
- Wkręcić śrubę z chwytem gwiazdowym strona tylna (23) przez obudowę maszyny w nakrętkę (A), aż do wyczucia lekkiego oporu.
- Skontrolować teraz obie nakrętki (A + B)

9. Obsługa

UWAGA!

Przed przystąpieniem do wszelkich prac związanych z konserwacją, przebrojeniem i montażem należy wyjąć wtyczkę sieciową.

UWAGA!

Przed pierwszym uruchomieniem koniecznie usunąć śrubę zabezpieczającą transportową A! (Rys. 2)

Kierunek szlifowania (rys. 5 + 6)

To, czy praca ma być wykonywana zgodnie z kierunkiem szlifowania czy przeciwnie do niego, zależy zasadniczo od wymogów użytkownika.

Jeżeli celem jest szybkie usunięcie dużej ilości stali (np. z bardzo starych, zardzewiałych narzędzi) lub jeżeli szlifowanie dotyczy zgrubnych narzędzi, przykładowo siekiery, zaleca się pracę w kierunku przeciwnym do kierunku szlifowania.

Jeżeli celem jest dokładniejsze szlifowanie, zaleca się pracę zgodnie z kierunkiem szlifowania. Powyższe dotyczy przykładowo szlifowania narzędzi i noży. Należy pamiętać, że proces szlifowania jest spowolniony, jeżeli praca jest wykonywana zgodnie z kierunkiem obrotów. Przed każdym procesem pracy należy sprawdzić, czy powierzchnia kamienia szlifierskiego jest płaska. W tym celu należy opuścić podporę przedmiotu obrabianego na kamień i obrócić ją ręcznie o 360°. W razie potrzeby obtoczyć nierówny materiał narzędziem do cięcia kamienia.

Pojemnik na wodę (rys. 8)

- Napełnić pojemnik wodą aż do wysokości wycięcia. Kamień szlifierski nasiąka całkowicie wodą. W razie potrzeby uzupełnić wodę. Nigdy nie szlifować bez wody. Ponieważ średnica kamienia szlifierskiego zmniejsza się wraz z liczbą procesów szlifowania, kamień szlifierski (12) nie dotyka już wody w zbiorniku na wodę (8). Kamień szlifierski nie może już pobierać wody. Zbiornik na wodę (8) należy w razie potrzeby umieścić w górnym uchwycie zbiornika na wodę (16).
- Po zakończeniu procesu szlifowania opuścić pojemnik na wodę, aby zapobiec pozostawianiu kamienia szlifierskiego przez dłuższy czas w wodzie.
- Regularnie opróżniać pojemnik na wodę. W przeciwnym razie cząsteczki stali i pył szlifierski będą się gromadzić w zbiorniku i skraplać.
- **Porady eksperta:** Takich nagromadzeń cząstek i pyłu można uniknąć poprzez umieszczenie magnezu w wodzie.

Kątomierz (rys. 9)

Zmierzyć kąt przedmiotu obrabianego poprzez porównanie krawędzi tnącej z nacięciami. Następnie ustawić określony kąt na urządzeniu, zmieniając wysokość podpory przedmiotu obrabianego. W tym celu wykonać następujące czynności:

- Najpierw zacisnąć narzędzie w urządzeniu i umieścić urządzenie na podporze przedmiotu obrabianego
- Następnie przyłożyć nóż kątowy, pod żądanym kątem, do końcówki narzędzia.
- Ustawić wysokość podpory przedmiotu obrabianego w taki sposób, aby przedni koniec noża kąтового znajdował się bezpośrednio na kamieniu szlifierskim. Zwrócić uwagę, aby nóż kątowy znajdował się zawsze w jednej płaszczyźnie z końcówką narzędzia.

- **Wskazówka:** Wartości podane na nożu kątowym stanowią jedynie wartości orientacyjne. Oczywiście można zmieniać te wartości zgodnie z własnymi wymaganiami.

Szlifowanie za pomocą urządzenia do dłuta gniazdowego (rys. 10)

Ponieważ kamień szlifierski obraca się tylko powoli, widoczny jest ruch w kierunku poprzecznym. Jest to normalne i nie ma negatywnego wpływu na wynik szlifowania.

Porady eksperta: Nowe narzędzia nadal wykazują ślady procesu produkcyjnego. Można znacznie wydłużyć żywotność swoich narzędzi, jeżeli przed pierwszym użyciem zostanie wykonane szlifowanie po obu stronach ostrza. Stronę tylną należy szlifować po prostu w trybie bez pomocy rąk w linii pionowej kamienia szlifierskiego; natomiast stronę przednią w następujący sposób:

- po ustawieniu kąta umieścić zamontowane w urządzeniu narzędzie w uchwycie uniwersalnym, włączyć silnik i rozpocząć proces szlifowania.
- W pobliżu krawędzi tnącej docisnąć narzędzie równomiernie do kamienia szlifierskiego i przesunąć je w poprzek kamienia.
- Należy upewnić się, że zawsze przynajmniej połowa szerokości krawędzi tnącej jest w kontakcie z kamieniem szlifierskim, aby uniknąć uszkodzenia kamienia.
- Aby uzyskać dokładniejsze wyniki szlifowania, należy przygotować kamień za pomocą przyrządu do przygotowania kamienia. Zwiększa to ziarnistość z 250 do ok. 1000.

Wyglądanie (rys. 11)

Nigdy nie ostrzyć w kierunku przeciwnym do skórzanej tarczy wygładzającej! W przeciwnym razie narzędzie nacina skórę!

- Zaimpregnować skórzaną tarczę wygładzającą olejem maszynowym.
- Następnie nanieść pastę szlifierską na skórzaną tarczę wygładzającą.
- Włączyć urządzenie i rozdzielić pastę szlifierską, dociskając przedmiot obrabiany kolistymi ruchami do koła.
- Te przygotowania są wystarczające dla pięciu do dziesięciu narzędzi.
- Następnie rozpocząć od nowa z nową warstwą oleju maszynowego, a następnie z pastą szlifierską. Działania te zwiększają żywotność skóry i jakości narzędzi.
- **Porady eksperta:** Wyglądanie można wykonywać w trybie bez pomocy rąk. Dokładniejszy wynik można uzyskać poprzez wygładzenie narzędzia przy pomocy odpowiedniego urządzenia.

Szlifowanie z urządzeniem do siekier (akcesoria opcjonalne) (rys. 12)

Do siekier o długości do 170 mm. Większe siekiery są szlifowane bez użycia podpory szlifierskiej na powierzchni mocowania narzędzia.

- Urządzenie składa się z klinowego podparcia, w którym jest mocowana siekiera, gdy szlifowanie ma odbywać się w kierunku przeciwnym do krawędzi tnącej.
- W razie potrzeby można zdjąć skórzaną tarczę wygładzającą, aby zapewnić więcej miejsca na uchwyt.
- **Wyglądanie: zawsze ostrzyć zgodnie z kierunkiem obrotu.**

Szlifowanie z urządzeniem do noży (akcesoria opcjonalne) (rys. 13)

Urządzenia do noży są przeznaczone do noży o krawędzi tnącej ok. 40–100 mm i 100–200 mm oraz do przeciągania noży.

- Kąt nachylenia jest regulowany za pomocą powierzchni mocowania narzędzia i pierścienia nastawczego.
- Podpora szlifierska składa się z nośnika, płyty zaciskowej ze śrubą ustalającą i śrubą wiążącą oraz pierścienia nastawczego (22).
- Zaciskanie noża:
- Śruba zaciskowa (21) musi być poluzowana.
- Zacisnąć nóż za pomocą śruby zaciskowej (21).
- Następnie zamocować śrubą wiążącą (20).
- Nóż jest teraz stabilnie zamocowany w pozostałym elemencie.
- Kąt nachylenia na końcówce noża zależy od odległości od uchwytu i końcówki, przy której jest zamocowany nóż.
- Gdy nóż jest prawidłowo zamocowany, kąt nachylenia jest taki sam na całym ostrzu. Użyć kąta nachylenia z poprzedniego procesu szlifowania lub ustawić zgrubnie kąt nachylenia za pomocą wzornika z powierzchnią mocowania narzędzia.
- Ustawienie precyzyjne można wykonać za pomocą pierścienia nastawczego (22) na urządzeniu.
- **Wyglądanie: zawsze ostrzyć zgodnie z kierunkiem obrotu.**

Włącznik/wyłącznik (6) (rys. 1)

- W celu włączenia maszyny nacisnąć zielony przycisk „1”.
- Aby ponownie wyłączyć urządzenie, nacisnąć czerwony przycisk „0”.

Regulacja koła ciernego za pomocą śruby z chwytem gwiazdowym po stronie tylnej (rys. 15)

- Za pomocą śruby z chwytem gwiazdowym po stronie tylnej (23) obudowy maszyny (patrz Rysunek 15) można ustawić nacisk na koło cierne. Może to być konieczne, jeżeli podczas ostrzenia lub wygła-

dzenia dojdzie do zatrzymania skórzanej tarczy wygładzającej lub kamienia szlifierskiego.

- Obracanie śruby gwiazdowej w kierunku zgodnym z ruchem wskazówek zegara powoduje zwiększenie zacisku. Delikatnie dociągnąć śrubę z chwytem gwiazdowym, aż będzie odczuwalny lekki opór. Nie przekręcać śruby.

Ważne:

Po zakończeniu pracy z maszyną należy zawsze poluzować tylną część śruby z chwytem gwiazdowym (23) w kierunku przeciwnym do ruchu wskazówek zegara, aby wał silnika nie dociskał do koła cierne.

10. Czyszczenie i konserwacja

⚠ Ostrzeżenie!

Przed pracami nastawczymi, konserwacyjnymi lub serwisowymi wyłączyć maszynę i wyciągnąć wtyczkę sieciową!

Czyszczenie

Wszystkie urządzenia zabezpieczające, szczelinę wentylacyjną i obudowę silnika należy optymalnie chronić przed zabrudzeniem i pyłem. Urządzenie przecierać czystą ściereczką lub przedmuchiwać sprężonym powietrzem pod niskim ciśnieniem. Zaleca się, aby urządzenie czyścić od razu po każdym użyciu.

Konserwacja

We wnętrzu urządzenia nie ma elementów wymagających konserwacji.

Informacje serwisowe

Należy pamiętać, że poniższe części produktu podlegają normalnemu lub naturalnemu zużyciu i dlatego są postrzegane jako normalny materiał zużywalny. Części zużywalne*: kamień szlifierski, pasta szlifierska, tarcza skórzana, koło cierne

* Niekoniecznie zawarte w zakresie dostawy!

11. Przechowywanie i transport

Urządzenia i akcesoria należy przechowywać poza zasięgiem dzieci w ciemnym i suchym miejscu w temperaturze powyżej punktu zamarzania. Optymalna temperatura przechowywania wynosi od 5 do 30°C. Narzędzie elektryczne przechowywać w oryginalnym opakowaniu. Kamień szlifierski należy przechowywać w zimnym, suchym i ciemnym miejscu.

⚠ Uwaga!

Podczas transportu urządzenie musi być zabezpieczone przed upadkiem lub przechyleniem.

Maszynę wolno podnosić i transportować wyłącznie na ramie.

12. Przyłącze elektryczne

⚠ Zainstalowany silnik elektryczny jest gotowy do eksploatacji.

Przyłącze odpowiada właściwym przepisom VDE (Związek Elektryków Niemieckich) oraz normom DIN. **Przyłącze sieciowe zapewniane przez klienta oraz zastosowany przewód przedłużacza muszą odpowiadać tym przepisom oraz lokalnym przepisom zakładu energetycznego.**

Uszkodzone przewody elektryczne

Na przewodach elektrycznych powstają często uszkodzenia izolacji.

Możliwe przyczyny:

- Ściskanie, w przypadku gdy przewody są prowadzone przez szczeliny w oknach lub drzwiach.
- Zagięcia, w przypadku nieprawidłowego zamocowania lub prowadzenia przewodów.
- Przecięcia, w przypadku najeżdżania na przewody.
- Uszkodzenia izolacji, w przypadku wrywania z gniazdka naściennego.
- Pęknięcia, spowodowane starzeniem się izolacji.

Nie wolno używać uszkodzonych w ten sposób przewodów elektrycznych – ze względu na uszkodzenia izolacji zagrażają życiu!

Przewody elektryczne należy regularnie kontrolować pod kątem uszkodzeń.

Pamiętać, by podczas sprawdzania przewodu nie był on podłączony do sieci elektrycznej.

Przewody elektryczne muszą odpowiadać właściwym przepisom VDE i normom DIN oraz lokalnym przepisom EVE.

Stosować wyłącznie przewody przyłączeniowe z oznaczeniem H05-VV-F.

Przestrzegać informacji znajdującej się na oznaczeniu typu umieszczonym na przewodzie.

Silnik prądu przemiennego

- Napięcie sieciowe musi wynosić 230-240 V/50 Hz.
- Przewody przedłużacza o długości do 25 m muszą mieć minimalny przekrój 1,5 mm², a o długości powyżej 25 m – minimalny przekrój 2,5 mm².
- Przyłącze sieciowe musi być zabezpieczone bezpiecznikiem maks. 16 A.

Podłączanie oraz naprawy wyposażenia elektrycznego mogą być przeprowadzane przez wykwalifikowanego elektryka.

W przypadku pytań proszę o podanie następujących danych:

- Producent silnika; typ silnika
- Rodzaj prądu silnika

- Dane z tabliczki identyfikacyjnej maszyny
- Dane sterownika elektrycznego

W razie odesłania silnika należy zawsze dołączać kompletną jednostkę napędową ze sterownikiem elektrycznym.

13. Utylizacja i ponowne wykorzystanie

Urządzenie znajduje się w opakowaniu chroniącym przed uszkodzeniami transportowymi. Opakowanie jest materiałem surowcowym, który nadaje się do ponownego wykorzystania i można wprowadzić go do obiegu surowców.

Urządzenie i jego wyposażenie są wykonane z różnych materiałów, np. metalu i tworzyw sztucznych. Uszkodzone elementy dostarczyć do punktu zbiorczego odpadów specjalnych. Zasięgnąć informacji w specjalistycznym punkcie sprzedaży lub w zarządzie gminy!

Zużytego sprzętu nie wolno wyrzucać wraz z odpadami domowymi!



Symbol ten oznacza, że zgodnie z dyrektywą w sprawie zużytego sprzętu elektrycznego i elektronicznego (2012/19/UE) oraz przepisami krajowymi niniejszego produktu nie wolno utylizować wraz z odpadami domowymi.

Produkt ten należy przekazać do przeznaczonego do tego celu punktu zbiórki. Można to zrobić np. poprzez zwrot przy zakupie podobnego produktu lub przekazanie do autoryzowanego punktu zbiórki zajmującego się recyklingiem zużytego sprzętu elektrycznego i elektronicznego. Nieprawidłowe obchodzenie się z zużytym sprzętem może mieć negatywny wpływ na środowisko i zdrowie ludzkie ze względu na potencjalnie niebezpieczne materiały, które często znajdują się w zużytym sprzęcie elektrycznym i elektronicznym. Poprzez prawidłową utylizację tego produktu przyczyniają się Państwo także do efektywnego wykorzystania zasobów naturalnych. Informacje dotyczące punktów zbiórki zużytego sprzętu można otrzymać w urzędzie miasta, od podmiotu publiczno-prawnego zajmującego się utylizacją, autoryzowanej jednostki odpowiedzialnej za utylizację zużytego sprzętu elektrycznego i elektronicznego lub w firmie obsługującej wywóz śmieci w Państwa mieście zamieszkania.

14. Pomoc dotycząca usterek

Problem	Możliwa przyczyna	Środek zaradczy
Silnik nie pracuje.	Silnik, kabel lub wtyczka uszkodzone, przepalone bezpieczniki.	Zlecić kontrolę maszyny przez specjalistę. Nigdy nie naprawiać samodzielnie silnika. Uwaga! Sprawdzić bezpieczniki i w razie potrzeby wymienić.
Silnik uruchamia się powoli i nie osiąga prędkości roboczej.	Napięcie zbyt niskie, zwoje uszkodzone, kondensator przepalony.	Zlecić kontrolę napięcia przez dostawcę energii. Zlecić kontrolę silnika przez specjalistę. Zlecić wymianę kondensatora przez specjalistę.
Silnik emituje zbyt duży hałas.	Zwoje uszkodzone, silnik uszkodzony.	Zlecić kontrolę silnika przez specjalistę.
Silnika nie osiąga pełnej mocy.	Obwody prądowe w sieci przeciążone (lampy, inne silniki, itp.)	Nie stosować innych urządzeń lub silników w tym samym obwodzie prądowym.
Silnik łatwo się przegrzewa.	Przeciążenie silnika, niewystarczające chłodzenie silnika.	Unikać przeciążania silnika podczas szlifowania i usuwać pył z silnika, aby zapewnić jego optymalne chłodzenie.

A készüléken található szimbólumok magyarázata

A jelen kézikönyvben használt szimbólumok célja, hogy felhívják a figyelmet a lehetséges kockázatokra. A biztonsági szimbólumokat, valamint az ezeket kísérő magyarázatokat pontosan értelmezni kell. Maguk a figyelmeztetések nem hártják el a kockázatokat, és nem helyettesítik a balesetek megelőzése érdekében hozott megfelelő intézkedéseket.

	<p>Üzembe helyezés előtt olvassa el és vegye figyelembe a kezelési útmutatót és a biztonsági utasításokat!</p>
	<p>Viseljen védőszemüveget!</p>
	<p>Viseljen hallásvédőt!</p>
	<p>Viseljen porvédő maszkot.</p>
	<p>A forgó szerszám sérülésveszélyes! Tartsa tőle távol a kezét.</p>
	<p>A harmadik személyeket tartsa távol a veszélyes területtől!</p>
<p>⚠ Figyelem!</p>	<p>FIGYELMEZTETÉS: Be nem tartása esetén életveszély és sérülésveszély áll fenn, és megsérülhet a szerszám.</p>

Tartalomjegyzék:
Oldal:

1.	Bevezetés	111
2.	A készülék leírása	111
3.	Szállított elemek	111
4.	Rendeltetészerű használat	111
5.	Általános biztonsági utasítások	112
6.	Műszaki adatok	114
7.	Kicsomagolás	114
8.	Felépítés / az üzembe helyezés előtt	115
9.	Kezelés	116
10.	Tisztítás és karbantartás	117
11.	Tárolás és szállítás	118
12.	Elektromos csatlakoztatás	118
13.	Ártalmatlanítás és újrahasznosítás	118
14.	Hibaelhárítás	119

1. Bevezetés

Gyártó:

scheppach

Fabrikation von Holzbearbeitungsmaschinen GmbH
Günzburger Straße 69
D-89335 Ichenhausen

Kedves Ügyfelünk!

Sok örömet és sikert kívánunk új készüléke használatához.

Megjegyzés:

E gép gyártója a hatályos termékfelelősségi törvény szerint nem felelős a gépen esett vagy a gép által okozott károkért a következő esetekben:

- Szakszerűtlen kezelés.
- A kezelési utasítás figyelmen kívül hagyása.
- Illetéktelen javítás.
- Nem eredeti pótalkatrészek beépítése és cseréje.
- Nem rendeltetésszerű használat.
- Az elektromos berendezés meghibásodása.
- az elektromossági előírások és a VDE 0100, a DIN 57113 / VDE0113 előírásainak be nem tartása esetén.

A következőket javasoljuk:

A telepítés és üzembe helyezés előtt borítótól borítóig olvassa el a kezelési útmutatót.

Kezelési útmutatónkból megismerheti gépét és eljárástíthatja a rendeltetésszerű használatához szükséges ismereteket.

A kezelési útmutató fontos információkat tartalmaz arról, hogyan dolgozhat a géppel biztonságosan, szakszerűen és gazdaságosan, hogyan előzheti meg a baleseteket, csökkentheti a javítási költségeket és az időkieséseket, és növelheti a gép megbízhatóságát és élettartamát.

A jelen kezelési útmutató biztonsági rendelkezéseire túl feltétlenül tartsa be az országában a gép üzemeltetésével kapcsolatosan érvényes előírásokat is.

A szennyeződés és nedvesség ellen műanyag tokba csomagolt kezelési útmutatót tartsa a gép közelében. Munkába állás előtt minden kezelő olvassa el, és gondosan tartsa be előírásait. A gépen csak olyan személyek dolgozhatnak, akiket betanítottak a gép használatára és megismertettek a vele kapcsolatos veszélyforrásokkal. Tartsa be a kezelők minimális életkorára vonatkozó rendelkezést.

A jelen kezelési útmutató biztonsági rendelkezéseire és országában a készülék üzemeltetésére vonatkozó előírásokon túl feltétlenül tartsa be az azonos kialakítású gépek üzemeltetésére vonatkozó általánosan elismert műszaki szabályokat is.

Nem vállalunk felelősséget az olyan balesetekért vagy károkért, amelyek azért keletkeznek, mert nem vették figyelembe a jelen útmutatót és a biztonsági utasításokat.

2. A készülék leírása

1. Munkadarab-támasztó
2. Munkadarab támasztó felső befogója
3. Csillagmarkolatos csavar
4. Bőr fenőkő
5. Gépház
6. Be-/kikapcsoló
7. Gumilábak
8. Víztartály
9. Hézagoló alátét
10. Köszörűtengely
11. Anya
12. Köszörűkő
13. Vésőkhöz használható szerkezet
14. Bőr fenőkő csillagmarkolatos csavarja
15. Munkadarab támasztó oldalsó befogója
16. Víztartály tartója
17. Szögbeállító
18. Fejszékhez használható szerkezet (választható tartozék)
19. Késekhez használható szerkezet (választható tartozék)
20. Szorítócsavar
21. Rögzítőcsavar
22. Beállító gyűrű
23. Hátoldal csillagmarkolatos csavarja

3. Szállított elemek

- Nedves csiszológép
- Köszörűkő
- Munkadarab-támasztó
- Munkadarab-támasztó csillagmarkolatos csavarja
- Szögbeállító
- Fenőpaszta
- Vésőkhöz használható szerkezet
- Késekhez használható szerkezet
- Fejszékhez használható szerkezet
- Kezelési útmutató

4. Rendeltetésszerű használat

⚠ A nedves csiszológép kizárólag a az általunk kínált szerszámmal használható, és acél csiszolására terveztük. (nem keményfémhez).

- A gép megfelel az érvényben lévő EK Gépek irányelvének.
- Tartsa be a gépen olvasható összes biztonsági és veszély jelzést.
- A gépen található összes biztonsági és veszélyekre vonatkozó utasítást tartsa teljes mértékben olvasható állapotban.
- A gépet csak műszakilag kifogástalan állapotban, valamint a rendeltetésének megfelelően, biztonság- és veszélytudatosan, az üzemeltetési útmutató figyelembevételével szabad használni!

Különösen a biztonságot hátrányosan befolyásoló üzemzavarokat hátrít(tas)sa el haladéktalanul!

- Tartsa be a gyártó biztonsági, munkavégzési és karbantartási előírásait, valamint a műszaki adatok között megadott méretkorlátokat.
- Tartsa be a vonatkozó baleset-megelőzési előírásokat és a többi általánosan elfogadott biztonságtechnikai szabályt.
- A gépet csak olyan személy üzemeltetheti, tarthatja karban és javíthatja, akit ezzel megbíztak és a veszélyekkel kapcsolatban kioktattak. Ha a gépet önkényesen megváltoztatja, az ebből eredő károkkért a gyártó nem vállal felelősséget.
- A gépet kizárólag a gyártó eredeti tartozékaival és eredeti szerszámaival szabad használni.
- Minden ettől eltérő használat nem rendeltetészerűnek minősül. Az ebből eredő károkkért a gyártó nem felel; a kockázatot egyedül a használó viseli.

Kérjük, vegye figyelembe, hogy készülékeinket rendeltetésük szerint nem kisipari, kéziipari vagy ipari használatra tervezték. A készülékre semmilyen garanciát nem vállalunk, ha kisipari, kéziipari vagy ipari, valamint ezekkel egyenértékű tevékenységekhez használja.

5. Általános biztonsági utasítások

Az elektromos szerszámokra vonatkozó általános biztonsági utasítások

⚠ FIGYELMEZTETÉS!

Olvassa el az összes biztonsági utasítást, egyéb utasítást, ábrát és műszaki adatot, melyet az elektromos szerszámhoz mellékeltek.

A következő útmutatások betartásának elmulasztása áramütést, tüzet és/vagy súlyos sérüléseket okozhat.

Az összes biztonsági utasítást és útmutatót őrizze meg későbbi használat céljából.

A biztonsági utasításokban használt „elektromos szerszám” fogalom a hálózatról üzemeltetett elektromos szerszámokra (hálózati vezetékkel) és az akkumulátorról üzemeltetett elektromos szerszámokra (hálózati vezeték nélkül) vonatkozik.

1. A munkahely biztonsága

- a) **Gondoskodjon a munkahely tisztaságáról és megfelelő megvilágításáról.** A rendetlenség, illetve a megvilágítatlan munkaterületek balesetekhez vezethetnek.
- b) **Ne dolgozzon az elektromos szerszámmal olyan robbanásveszélyes környezetben, ahol éghető folyadékok, gázok vagy porok találhatóak.** Az elektromos szerszámok szikráznak, és a szikrák meggyújthatják a port és a gőzöket.
- c) **Az elektromos szerszám használata során tartsa távol a gyermekeket és más személyeket.** A figyelem elterelése miatt elveszítheti uralmát az elektromos szerszám felett.

2. Elektromos biztonság

- a) **Az elektromos szerszám csatlakozódugója illeszkedjen a csatlakozóaljzatba. A csatlakozódugót semmilyen módon nem szabad módosítani. A védőföldeléssel ellátott elektromos szerszámokkal együtt ne használjon adapteres csatlakozót.** A változatlan csatlakozódugók és a hozzájuk illő csatlakozóaljzatok csökkentik az áramütés kockázatát.
- b) **Kerülje el a teste földelt felületekkel, például csövekkel, fűtésekkel, tűzhelyekkel és hűtőszekrényekkel való érintkezését.** Megnö az áramütés kockázata, ha a teste földelve van.
- c) **Az elektromos szerszámokat tartsa távol esőtől és nedvességtől.** Az elektromos készülékekbe hatoló víz növeli az áramütés kockázatát.
- d) **Ne használja a csatlakozó vezetékét a rendeltetésétől eltérő módon, például az elektromos szerszám szállításához, felakasztásához vagy a csatlakozóaljzatból való kihúzásához. Tartsa távol a csatlakozó vezetékét hőtől, olajtól, éles élektől és a mozgó alkatrészeitől.** A sérült vagy összegubancolódott csatlakozó vezeték növeli az áramütés kockázatát.
- e) **Ha a szabadban dolgozik az elektromos szerszámmal, akkor csak olyan hosszabbító vezetékeket alkalmazzon, amelyek kültéri használatra is alkalmasak.** A kültéri használatra alkalmas hosszabbító vezeték használata csökkenti az áramütés kockázatát.
- f) **Ha elkerülhetetlen, hogy nedves környezetben használja az elektromos szerszámot, akkor használjon hibaáram-védőkapcsolót.** A hibaáram-védőkapcsoló használata csökkenti az áramütés kockázatát.

3. Személyek biztonsága

- a) **Legyen figyelmes, ügyeljen arra, amit csinál, és az elektromos szerszám használata során józan ésszel cselekedjen. Ne használja az elektromos szerszámot, ha fáradt, vagy ha drogok, alkohol vagy gyógyszerek hatása alatt áll.** Az elektromos szerszám használata során egy pillanatnyi figyelmetlenség is súlyos sérüléseket okozhat.
- b) **Viseljen személyi védőfelszerelést, és mindig használjon védőszemüveget.** Az elektromos szerszám típusától és használatától függően alkalmazott személyi védőfelszerelések, például pormaszok, csúszásmentes munkavédelmi cipő, munkavédelmi sisak vagy hallásvédő viselése csökkenti a sérülések kockázatát.
- c) **Kerülje el az akaratlan üzembe helyezést. A szerszám áramellátásra és/vagy akkumulátorra való csatlakoztatása, felvétele vagy szállítása előtt győződjön meg arról, hogy ki van-e kapcsolva az elektromos szerszám.**

Ha az elektromos szerszám szállítása közben a kapcsolón tartja az ujját, vagy a készüléket bekapcsolva csatlakoztatja az áramellátásra, akkor balesetek történhetnek.

- d) **Az elektromos szerszám bekapcsolása előtt távolítsa el a beállító szerszámokat vagy a csavarkulcsokat.** Az elektromos szerszám forgó részében maradt szerszám vagy kulcs sérüléseket okozhat.
- e) **Kerülje a rendellenes testtartást. Álljon stabilan a lábán, és mindig őrizze meg egyensúlyát.** Így váratlan helyzetekben is jobban irányíthatja az elektromos szerszámot.
- f) **Megfelelő ruházatot viseljen. Ne viseljen túl bő ruházatot vagy ékszereket. Haját és ruházatát tartsa távol a maguktól mozgó alkatrészekről.** A mozgó alkatrészek elkaphatják a laza ruházatot, az ékszereket vagy a hosszú haját.
- g) **Ha lehetséges a porelszívó és -gyűjtő berendezések felszerelése, azokat csatlakoztatni és megfelelően használni kell.** Por elszívásának alkalmazásával csökkenthetők a por által okozott veszélyek.
- h) **Ne keltsen hamis biztonságérzetet és ne szegje meg az elektromos szerszámra vonatkozó biztonsági előírásokat még abban az esetben sem, ha az elektromos szerszámot többszöri használat után ismerni véli.** A másodperc törtérsze alatt bekövetkező súlyos sérülések lehetnek a következményei annak, ha a szerszámot gondatlanul kezeli.

4. Az elektromos szerszám használata és kezelése

- a) **Ne terhelje túl az elektromos szerszámot. A munkájához mindig az arra megfelelő elektromos szerszámot használja.** A megfelelő elektromos szerszámmal jobban és biztonságosabban dolgozhat a megadott teljesítménytartományban.
- b) **Ne használjon olyan elektromos szerszámot, amelynek hibás a kapcsolója.** Az az elektromos szerszám, amelyet nem lehet be- vagy kikapcsolni, veszélyesnek számít, és meg kell javítani.
- c) **Húzza ki a csatlakozódugót a csatlakozóaljzatból, és/vagy vegye ki a kivehető akkumulátort, mielőtt beállításokat végez a készüléken, cserélhető szerszámokat cserél ki vagy félreteszi az elektromos szerszámot.** Ezen elővigyázatossági intézkedések megakadályozzák az elektromos szerszám akaratlan elindulását.
- d) **Tartsa gyermekektől távol a nem használt elektromos szerszámokat. Ne hagyja, hogy az elektromos szerszámot olyan személyek használják, akik nem ismerik azt vagy nem olvasták el a jelen utasításokat.** Az elektromos szerszámok veszélyesek, ha tapasztalatlan személyek használják őket.

- e) **Gondosan ápolja az elektromos szerszámokat és a tartozékokat. Ellenőrizze, hogy a mozgó alkatrészek kifogástalanul működnek-e, nem szorulnak, nincsenek-e törött vagy sérült alkatrészek, amelyek negatív hatással lennének az elektromos szerszám működésére. Az elektromos szerszám használata előtt javíttassa meg a sérült alkatrészeket.** Sok balesetet a rosszul karbantartott elektromos szerszámok okoznak.
- f) **Tartsa élesen és tisztán a vágószerszámokat.** A gondosan ápoltt, éles vágóélekkel rendelkező vágószerszámok kevésbé szorulnak be, és könnyebben vezethetők.
- g) **Az elektromos szerszámot, tartozékokat, cserélhető szerszámokat stb. a jelen utasításoknak megfelelően használja. Közben vegye figyelembe a munkafeltételeket és a végrehajtandó feladatot is.** Az elektromos szerszámoknak a tervezett alkalmazásoktól eltérő használata veszélyes helyzetekhez vezethet.
- h) **A fogantyúkat és a fogantyúfelületeket mindig száraz, tiszta, valamint olajtól és zsírtól mentes állapotban kell tartani.** A csúszós fogantyú és fogantyúfelületek nem teszik lehetővé az elektromos szerszám biztonságos üzemeltetését és afölötti uralmának megőrzését előre nem látható helyzetekben.

5. Szerviz

- a) **Csak képzett szakszeméllyzettel és csak eredeti pótalkatrészek használatával javíttassa meg elektromos szerszámát.** Ezáltal biztosítható az elektromos szerszám biztonságának megőrzése.

△ FIGYELEM!

Ez az elektromos szerszám üzem közben elektromágneses mezőt hoz létre. Ez a mező bizonyos körülmények között negatív hatással lehet az aktív vagy passzív orvosi implantátumokra. A súlyos és halálos sérülések kockázatának elkerülése érdekében javasoljuk, hogy az orvosi implantátummal rendelkező személyek a gép használata előtt kérjék ki orvosuk és az implantátum gyártójának tanácsát.

Asztali csiszológépekre vonatkozó biztonsági utasítások

- a) **Ne használjon sérült használati szerszámokat. Minden használat előtt ellenőrizze a cserélhető szerszámokat, például a köszörűkorongot, hogy nem észlelhető-e rajta leválás vagy repedés. Ha ellenőrizte és behelyezte a cserélhető szerszámot, akkor Ön és a többiek is tartózkodjanak a forgó cserélhető szerszám síkján kívül, és járassa a készüléket 1 percig a legnagyobb fordulatszámom. A sérült használati szerszámok többnyire eltörnek ebben a tesztidőszakban.**

- b) A cserélhető szerszámmegengedett fordulatszám legalább akkora kell legyen, mint az elektromos szerszámon megadott legnagyobb fordulatszám. A megengedettnél gyorsabban forgó tartozék széttörhet és szétszóródhat.
- c) **Soha ne végezzen csiszolást a köszörűkorong oldalain.** Ha a köszörűkorong oldalán végez csiszolást, a köszörűkorong elrepedhet és szétrobbanhat.

Fennmaradó kockázatok

△ A gép a technika jelenlegi állása és az elismert biztonságtechnikai előírások szerint készült. Használata közben azonban jelentkezhetnek fennmaradó kockázatok.

- A forgó köszörűkorong sérülésveszélyt jelent a kézre és az ujjakra.
- Megütheti az áram a nem előírászerű villamos csatlakozóvezeték használata esetén.
- A nem nyilvánvaló maradék kockázatok minden elővigyázatosság ellenére sem szüntethetők meg.
- Minimálisra csökkenthetők azonban a biztonsági utasítások, a rendeltetészerű használat és a kezelési útmutató együttes betartásával.

6. Műszaki adatok

Motor	230 - 240 V / 50 Hz
Felvett teljesítmény	200 W
Üzem mód	S2 30 min
Motor fordulatszáma	1490 min ⁻¹
A köszörűkő üresjáratú fordulatszáma	115 min ⁻¹
Köszörűkő	Ø250 x 50 x Ø12 mm
Készülék méretei H x Sz x M	480 x 320 x 400 mm
Tömeg	12,3 kg

A műszaki változtatás jogát fenntartjuk!

Bekapcsolási időtartam:

Az S2 30 perc bekapcsolási időtartam (rövid üzem) azt jelenti, hogy a motor a névleges teljesítménnyel (150 W) kizárólag az adattáblán meghatározott ideig (30 perc) terhelhető folyamatosan. Ellenkező esetben túlságosan felmelegszik. A szünet alatt a motor lehűl a kiindulási hőmérsékletére.

Zaj

A zaj értékeit az EN 62841 szabvány alapján határozták meg.

L_{pA} hangnyomásszint	63,7 dB(A)
K_{pA} bizonytalanság	3 dB
L_{WA} hangteljesítményszint	76,7 dB(A)
K_{WA} bizonytalanság	3 dB

△ FIGYELMEZTETÉS

A túl hosszú és gyakori zajterhelések halláskárosodást vagy hallásvesztést okozhatnak.

- Viseljen hallásvédőt
- Iktasson be szüneteket.

Teljes rezgési érték (három irány vektorösszege) meghatározása az EN 62841 szabványnak megfelelően.

MEGJEGYZÉS: A megadott zajkibocsátási értékek mérése szabványok által előírt vizsgálati eljárással történt, és megfelelő adatok az egyik elektromos szerszám másik szerszámmal történő összehasonlításához.

A megadott zajkibocsátási értékek a terhelés előzetes becsüléséhez is használhatók.

FIGYELMEZTETÉS: A zajkibocsátási értékek az elektromos szerszám tényleges használata során az elektromos szerszám használatának módjától függően, különösen a munkadarab típusától függően eltérhetnek a megadott értékektől. Hozzon olyan intézkedéseket, amelyek védenek a zajterheléssel szemben. Ehhez a teljes munkafolyamatot vegye figyelembe, vagyis azokat az időpontokat is, amikor az elektromos szerszám terhelés nélkül működik vagy ki van kapcsolva. A megfelelő intézkedések közé tartozik többek között az elektromos szerszám és a betétszerszámok rendszeres karbantartása és ápolása, a rendszeres szünetek, valamint a munkafolyamatok megfelelő megtervezése is.

7. Kicsomagolás

- Nyissa ki a csomagolást, és óvatosan vegye ki a terméket.
- Távolítsa el a csomagolóanyagot, csomagolási és szállítási biztosítókat (ha vannak).
- Ellenőrizze, hogy a szállított elemek hiánytalanok-e. Reklamációs igényét azonnal jelentse az ügyfélszolgálatnak. Utólagos reklamációkat nem fogadunk el.
- Ellenőrizze, hogy nincsenek-e szállítási sérülések a szállított elemeken. Reklamációs igényét közvetlenül a szállítást végző cégnek jelentse be. Utólagos reklamációkat nem fogadunk el.
- A jótállási idő leteltéig őrizze meg a csomagolást.
- Maradéktalanul olvassa át a kezelési útmutatót.
- Csak eredeti pótalkatrészeket és tartozékokat használjon. Eredeti pótalkatrészeket vagy tartozékokat szakkereskedőjénél vásárolhat.
- Ellenőrizze, hogy a típustáblán szereplő adatok egyeznek a hálózati adatokkal.

⚠ VESZÉLY

Lenyelés- és fulladásveszély

A csomagolóanyag, a csomagolási és szállítási biztosító nem játékszer. A műanyag tasakok, fóliák és apró alkatrészek lenyelve fulladást okozhatnak. A csomagolóanyagot, csomagolási és szállítási biztosítókat tartsa gyermekektől távol.

8. Felépítés / az üzembe helyezés előtt

⚠ FIGYELEM!

Az üzembe helyezés előtt feltétlenül szerelje össze teljesen a készüléket!

⚠ Figyelmeztetés!

Mielőtt beállítási munkát végezne, mindig győződjön meg arról, hogy a készülék ki van kapcsolva, és le van csatlakoztatva az áramellátásról.

- A készülék bekapcsolása előtt megfelelően helyezze fel az összes borítást és biztonsági szerkezetet.
- A köszörűkő mozogjon szabadon.
- A be-/kikapcsoló működtetése előtt bizonyosodjon meg arról, hogy a köszörűkő és a fenőkő helyesen van felszerelve, és a készülék mozgó alkatrészei súrlódásmentesen működnek. Szemrevételezéssel ellenőrizze a fenti két alkatrésznél, hogy nincsenek-e hiányosságok.
- Cserélje ki a sérült vagy elhasználódott köszörűkövet.

Telepítés és beállítás

Ügyeljen arra, hogy a köszörűgépet szilárd aljzaton, egyenesen és stabilan, valamint elegendő világítás mellett állítsa fel.

A gépnek nincs elülső- és hátoldala. Tetszés szerint a forgásirányban és azzal ellentétesen is végezhető csiszolás.

Az összes összeszerelési / beállítási lépéshez szükséges szerszám:

- 19 mm-es villáskulcs (nincs a szállított elemek között)

A köszörűkő csomagolási okokból nincs előszerelve

⚠ Figyelmeztetés!

Csak akkor csatlakoztassa az áramellátásra a készüléket, amikor befejezte az összeszerelést. Ennek figyelmen kívül hagyása véletlen elindulást és esetleg súlyos sérüléseket okozhat.

FIGYELEM!

Az első használat előtt el kell távolítani az A szálító reteszelő csavart! (2. ábra)

Hangpróba

Ellenőrizze, hogy nincsenek-e repedések a köszörűkőn, és hangtesztel vizsgálja meg a repedéseket.

- A hangteszthez el kell távolítani a köszörűkövet a gépből. A köszörűkő függőlegesen áll a talajon. Kemény talajon használjon alátétként egy darab fát. A köszörűkőnek száraznak kell lennie.
- Nem fémes kalapáccsal enyhén üsse meg a köszörűkorongot. A repedés nélküli korong magas, tiszta, harangszerű hangot ad ki. A megrepedt korong tompa hangot ad ki. Ha hibátlan a köszörűkorong, sor kerülhet a felszerelésére.

A köszörűkő felszerelése (3 + 4. ábra)

Csak azonos műszaki adatokkal rendelkező köszörűköveket használjon (lásd: 6. Műszaki adatok).

- Villáskulccsal távolítsa el a (11) anyát, távolítsa el a (9) külső hézagoló alátétet és a (10) köszörűtengely szállítási kartonborítását. Ehhez tartsa erősen a (14) bőr fenőkő csillagmarkolatát. Figyelem: balos menet.
- A (8) víztartályt el kell távolítani.
- Helyezze a köszörűkövet a (10) köszörűtengelyre. A belső alátétnek a köszörűkő mögött kell lennie.
- A 3. ábrán látható módon szerelje fel a (12) köszörűkövet.
- A (9) hézagoló alátét és a (11) anya használatával, villáskulcs segítségével rögzítse a köszörűkövet. Ehhez tartson ellen a (14) bőr fenőkő csillagmarkolatánál. Figyelem: balos menet.

A munkadarab támasztó (1) felszerelése (5 + 6. ábra)

A munkadarab támasztó (1) egyaránt rögzíthető a munkadarab támasztó felső (2) és oldalsó (15) befogójánál is. Ez attól függ, hogy csiszolási irányban vagy azzal ellentétesen szeretne dolgozni.

A felső befogó szerelése

- Ahhoz, hogy a munkadarab támasztót (1) a munkadarab támasztó felső befogójára (2) rögzítse, először helyezze fel mindkét csillagmarkolatos csavart (3), melyek külön vannak mellékelve a géphez. Az erre szolgáló helyen kb. 2–3 fordulattal csavarja be a (2) felső munkadarab-támasztóba (menetes furat).
- Ezután vezesse be a munkadarab-támasztót a munkadarab-támasztó (2) felső befogóinak furataiba.
- A két (3) csillagmarkolatos csavarral rögzítse a kívánt magasságban.

Az oldalsó befogó szerelése

- A munkadarab-támasztó (15) oldalsó befogójánál mindkét (3) csillagmarkolatos csavarja elő van szerelve.
- Ahhoz, hogy ide szerelje fel az (1) munkadarab-támasztót, dugja be a munkadarab-támasztót a munkadarab-támasztó (15) oldalsó befogójának furataiba.
- Most az (1) munkadarab-támasztó rögzítve van az első lépéshez.

A víztartály felszerelése (7 + 8. ábra)

- Rögzítse a (8) víztartályt az (5) gépháznál a víztartály (16) tartóinak (a köszörűkő mögött) legalsó pozíciójába. (7. ábra)
- Ezután a bemaárásig tölts fel vízzel. (8. ábra)

A hátoldali csillagmarkolatos csavar felszerelése (14 + 15. ábra)

- Helyezze a bemaárást az anyát (A).
- A második anyát (B) csavarja fel a hátoldali csillagmarkolatos csavarra (23).
- A hátoldali csillagmarkolatos csavart (23) a gépházon keresztül csavarja be az anyába (A), amíg enyhe ellenállást nem érez.
- Ekkor mindkét anyát (A + B) rögzítse

9. Kezelés

FIGYELEM!

Minden karbantartási, átszerelési és tisztítási művelet előtt húzza ki a hálózati csatlakozót.

FIGYELEM!

Az első használat előtt el kell távolítani az A szálító reteszelő csavart! (2. ábra)

A csiszolás iránya (5 + 6. ábra)

Alapvetően az Ön követelményeitől függ, hogy csiszolási irányban vagy azzal ellentétesen szeretne dolgozni.

Ha nagy acélmennyiségeket szeretne gyorsan eltávolítani (pl. nagyon régi, rozsdás szerszámoknál), vagy ha durva szerszámokat, például fejszéket szeretne csiszolni, akkor a csiszolási iránnyal ellentétes munkavégzést javasoljuk.

Ha pontosabb csiszolást szeretne elérni, akkor javasoljuk, hogy a csiszolás irányában dolgozzon. Ez például szerszámok és kések csiszolása esetén érvényes.

Kérjük, vegye figyelembe, hogy a csiszolási folyamat lassabb, ha a forgásirányban dolgozik. Minden egyes munkafolyamat előtt ellenőrizze, hogy egyenes-e a köszörűkő felülete. Ehhez eressze le a kőre a munkadarab-támasztót, és kézzel forgassa 360°-ot. Szükség esetén kővágó készülékkel végezze el az egyenetlen anyag esztergálását.

Víztartály (8. ábra)

- A bemaárásig tölts fel vízzel a víztartályt. A köszörűkő teleszívja magát vízzel. Szükség szerint töltsd utána a vizet. Víz nélkül ne végezzen csiszolást. Mivel a köszörűkő átmérője a csiszolási eljárások során csökken, ezért a (12) köszörűkő idővel már nem ér bele a (8) víztartály vizébe. A köszörűkő nem tud vizet felvenni. A (8) víztartályt adott esetben a víztartály (16) felső tartójába kell helyezni.

- Amikor befejeződött a csiszolási eljárás, eressze le a víztartályt, megakadályozva ezzel, hogy a köszörűkő hosszabb ideig a vízben legyen.
- Rendszeresen ürítse ki a víztartályt. Ellenkező esetben acélrészecskék és csiszolási por gyűlnek össze a tartályban, és összetömörülnek.
- **Profi tipp:** Az ilyen felhalmozódások elkerülhetők, ha egy mágneset helyez a vízbe.

Szögbeállító (9. ábra)

Mérje meg a munkadarab szögét oly módon, hogy összehasonlítsa az élet a rovátkákkal. Ezután a munkadarab-támasztó magasságának módosításával állítsa be a megállapított szöget a készüléken. Ehhez a következő lépéseket végezze el:

- Először szorítsa be a szerszámot a készülékbe, és helyezze a készüléket a munkadarab-támasztóra
- Ekkor a kívánt szögben tartsa a szögmérőt a szerszám csúcsához.
- Most úgy állítsa be a munkadarab-támasztó magasságát, hogy a szögmérő elülső vége közvetlenül a köszörűkőre fektessen. Ügyeljen arra, hogy a szögmérő mindig egy vonalban legyen a szerszám csúcsával.
- **Megjegyzés:** A szögmérőn megadott értékek csak irányadó értékek. Természetesen ezeket az értékeket a saját igényei szerint módosíthatja.

Csiszolás a vésőkhöz használható szerkezettel (10. ábra)

Mivel a köszörűkő csak lassan mozog, ezért az oldalirányú mozgás felismerhető. Ez normális, és nincs negatív hatással a csiszolási eredményre.

Profi tipp: Az új szerszámok még a gyártási folyamat nyomati mutatják. Jelentősen növelheti szerszámait élettartamát azzal, ha az első használat előtt az él mindkét oldalát lecsiszolja. Az alábbiak szerint egyszerűen, szabadkezes módban csiszolja le a hátoldalt a köszörűkő függőleges oldalán, illetve csiszolja le az elülső oldalt.

- A szög beállítása után helyezze a készülékbe fogott szerszámot az univerzális tartóba, kapcsolja be a motort, és indítsa el a csiszolási folyamatot.
- A vágóél közelében egyenletesen nyomja a köszörűkőre a szerszámot, és mozgassa a kőre merőlegesen.
- A kő sérüléseinek elkerülése érdekében figyeljen arra, hogy mindig az élszélesség legalább fele érintkezzen a köszörűkővel.
- Finomabb csiszolási eredmény elérése érdekében köelőkészítővel készítse elő a követ. Ezáltal 250-ről körülbelül 1000-re növelheti a szemcseméretet.

Fenés (11. ábra)

Soha ne végezzen a bőr fenőkő irányával ellentétes élezést! Ellenkező esetben a szerszám belevág a bőrbe!

- Gépolajjal impregnálja a bőr fenőkövet.
- Ezt követően hordjon fel csiszolópasztát a bőr fenőkőre.
- Kapcsolja be a készüléket, és ossza el a csiszolópasztát úgy, hogy a munkadarabot körkörös mozdulatokkal nyomja a kerékre.
- Ezek az előkészületek öt-tíz szerszámmal elegendők.
- Ezután vigyen fel újabb réteg gépolajat, majd újra csiszolópasztát. Ezek az intézkedések növelik a bőr élettartamát és a szerszámok minőségét.
- **Profi tipp:** Szabadkezes módban végezhető a fenés. Pontosabb eredményt érhet el, ha a szerszám fenését valamilyen szerkezet segítségével végzi.

Csiszolás a fejszékhez használható szerkezettel (választható tartozék) (12. ábra)

Legfeljebb 170 mm hosszú fejszékhez. A nagyobb fejszék csiszolása úgy végezhető, hogy nem használ csiszoló támasztékot a szerszámtartón.

- A szerkezet egy ék alakú támasztékból áll, amelybe be kell szorítani a fejszét, amikor az élével ellentétes irányban végzi a csiszolást.
- Ha szükséges, a bőr fenőkő eltávolítható, hogy több hely legyen a nyél számára.
- **Fenés: mindig forgásirányban végezze az élezést.**

Csiszolás a késekhez használható szerkezetekkel (választható tartozék) (13. ábra)

A késekhez használható szerkezetek kb. 40–100 mm-es és 100–200 mm-es éllel rendelkező késekhez alkalmasak, és kések húzásához tervezték őket.

- Az él szöge a szerszámtartóval és az állítógyűrűvel állítható be.
- A csiszoló támaszték egy tartóból, egy rögzítőcsavarral és kötőcsavarral rendelkező szorítólemezből, valamint egy (22) állítógyűrűből áll.
- A kés beszorítása:
- A (21) szorítócsavart ki kell oldani.
- A (21) szorítócsavarral szorítsa be a kést.
- Utána rögzítse a (20) kötőcsavarral.
- A kést most szorosan befogta a tartóba.
- A késcsúcsnál tapasztalható élszög attól függ, hogy a markolat és a csúcs milyen távolságra van a kés befogásának helyétől.
- Ha megfelelő a kés befogása, az él szöge a penge teljes hosszán azonos. Használja az előző csiszolási eljárás élszögét, vagy a szerszámtartó beállító szögidomával állítsa be nagyjából az él szögét.
- A finombeállítás a készüléken lévő (22) beállító gyűrűvel végezhető el.
- **Fenés: mindig forgásirányban végezze az élezést.**

Be-/kikapcsoló (6) (1. ábra)

- A gép bekapcsolásához nyomja meg a zöld „I” gombot.
- A készülék újbóli kikapcsolásához nyomja meg a piros „0” gombot.

Dörzskerék állítása a hátoldalon lévő csillagmarkolatos csavarral (15. ábra)

- A gépház hátoldalán található (23) hátoldali csillagmarkolatos csavarral (lásd a 15. ábrát) állíthatja be a dörzskerék leszorító nyomását. Erre akkor lehet szükség, ha az élezés vagy fenés során a bőr fenőkorong vagy a köszörűkő áll. A csillagmarkolatos csavart az óramutató járásának irányába forgatva növelhető a feszítés. Csak annyira húzza meg a csillagmarkolatos csavart, hogy enyhe ellenállást tapasztaljon. Ne húzza túl.

Fontos:

A géppel végzett munkálatok után a hátoldal (23) csillagmarkolatos csavarját mindig oldja ki az óramutató járásával ellentétesen, hogy a motortengely ne nyomódjon tovább a dörzskerékhez.

10. Tisztítás és karbantartás

⚠ Figyelmeztetés!

Beállítási, karbantartási és javítási munkálatok megkezdése előtt kapcsolja ki a gépet, és húzza ki a hálszórat csatlakozót!

Tisztítás

A biztonsági berendezéseket, szellőző nyílásokat és a motorházat lehetőleg mindig tartsa por- és szennyeződésmentesen. A készüléket törölje le tiszta ronggyal, vagy fúvassa ki alacsony nyomású sűrített levegővel.

Javasoljuk, hogy a készüléket minden használat után azonnal tisztítsa meg.

Karbantartás

A készülék belsejében nincs más olyan alkatrész, amelyet karban kellene tartani.

Szervizinformáció

Kérjük, vegye figyelembe, hogy a termék alábbi részei szokásos és természetes kopásnak vannak kitéve, és ezért fogyóeszközként be kell őket szerezni. Kopásnak kitétt alkatrészek*: Köszörűkő, csiszolópaszta, bőr fenőkorong, dörzskerék

* nem feltétlenül szerepel a szállított elemek között!

11. Tárolás és szállítás

A készüléket és a tartozékokat gyermekek számára nem elérhető helyen, sötét és száraz, fagypont feletti hőmérsékletű helyen tárolja. Az ideális tárolási hőmérséklet 5 °C és 30 °C között van. Az elektromos szerszámot az eredeti csomagolásában tárolja. A köszörűkövet hűvös, száraz és sötét helyen tárolja.

⚠ Figyelem!

A készüléket szállítás közben feltétlenül biztosítani kell leesés és felborulás ellen.

A gépet csak a kereténél fogva szabad felemelni és szállítani.

12. Elektromos csatlakoztatás

⚠ A telepített villanymotor üzemkészen van csatlakoztatva.

A csatlakoztatás megfelel a vonatkozó VDE és DIN előírásoknak.

Az üzemeltetői hálózati csatlakozás és az esetleg használt hosszabbító vezeték szintén feleljen meg ezeknek az előírásoknak, illetve a helyi áramszolgáltató előírásainak.

Sérült elektromos csatlakozóvezetékek

Az elektromos csatlakozóvezetéseken gyakran sérült a szigetelés.

Lehetséges okok:

- Becsípődések, ahol ablak- vagy ajtónyíláson vezetnek át a csatlakozóvezetéseket.
- Megtörések, amikor szakszerűtlenül vezetnek vagy rögzítik a csatlakozóvezetéseket.
- Elnyíródások, amikor áthajtanak a csatlakozóvezetéseken.
- A szigetelés sérülései, amikor a vezetéseket kirántják a konnektorból.
- Repedések a szigetelés előregedése miatt.

Az ilyen sérült elektromos csatlakozóvezetékek nem használhatók, és a szigetelés sérülései miatt életveszélyesek!

Rendszeresen ellenőrizze az elektromos csatlakozóvezetékek sérüléseit. Ügyeljen arra, hogy a csatlakozóvezeték az ellenőrzéskor ne legyen az áramhálózatra csatlakoztatva. A villamos csatlakozóvezetékek feleljenek meg a vonatkozó VDE és DIN előírásoknak és a helyi áramszolgáltató követelményeinek. Csak H05-VV-F jelölésű csatlakozóvezetéseket használjon. A csatlakozókábelben kötelező a nyomtatott típusmegnevezés megléte.

Váltóáramú motor

- A hálózati feszültség legyen 230-240 V / 50 Hz.
- A vezeték keresztmetszete 25 m hosszúságig legalább 1,5 mm², 25 m felett legalább 2,5 mm² legyen.

- A hálózati csatlakozást legfeljebb 16 A-es biztosítékkal kell levédeni.

Az elektromos berendezés csatlakoztatásait és javításait csak villanszerelő végezze.

Információ kérése esetén a következő adatokat adja meg:

- A motor gyártója, típusa
- A motor áramneme
- A gép típustáblájának adatai
- A villamos vezérlés adatai

A motor visszaküldésekor mindig a teljes meghajtóegységet küldje vissza, a villamos vezérléssel együtt.

13. Ártalmatlanítás és újrahasznosítás

A készülék olyan csomagolásban található, amely megakadályozza a sérüléseket szállítás közben. Ez a csomagolás nyersanyag, így újra felhasználható vagy a nyersanyag-körforgásba visszaforgatható. A készülék és annak tartozékai különböző anyagokból állnak, pl. fémből és műanyagokból. A hibás elemeket juttassa el az újrahasznosító helyekre. Érdeklődjön a szakkereskedésben vagy a helyi önkormányzatnál!

Ne dobja a használt berendezéseket a háztartási hulladékba!



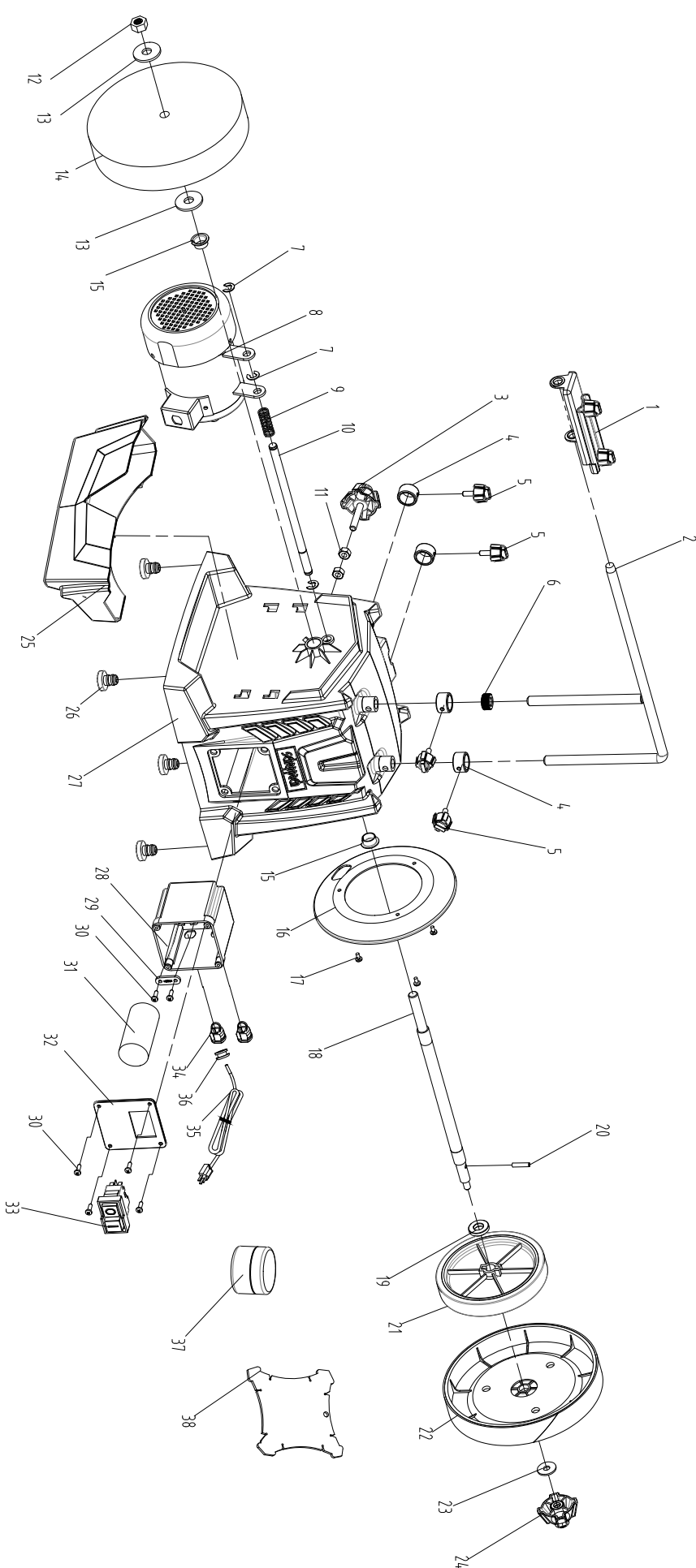
Ez a szimbólum arra hívja fel a figyelmet, hogy a terméket az elektromos és elektronikus berendezések hulladékairól szóló irányelv

(2012/19/EU) és a nemzeti törvények értelmében nem szabad a háztartási hulladékba dobni. Ezt a terméket egy erre alkalmas gyűjtőhelyen kell leadni. Ez történhet például egy hasonló termék vásárlásakor történő leadással vagy egy elektromos és elektronikus berendezések hulladékait újrahasznosító hivatalos gyűjtőhelyen történő leadással.

A használt berendezések szakszerűtlen kezelése a használt elektromos és elektronikai berendezésekben gyakran megtalálható potenciálisan veszélyes anyagok miatt negatív hatással lehet a környezetre és az emberek egészségére. Ezen termék szakszerű ártalmatlanításával ráadásul a természeti erőforrások hatékony használatához is hozzájárul. A használt berendezések gyűjtőhelyeivel kapcsolatban az önkormányzatnál, a helyi közterület-fenntartónál, az elektromos és elektronikus berendezések hivatalos gyűjtőhelyén vagy a hulladékszállító vállalatnál érdeklődhet.

14. Hibaelhárítás

Probléma	Lehetséges okok	Megoldások
Nem jár a motor.	A motor, a kábel vagy a dugós csatlakozó meghibásodott, kiégték a biztosítékok.	Szakemberrel ellenőriztesse a gépet. Soha ne végezze önállóan a motor javítását. Figyelem! Ellenőrizze és szükség esetén cserélje ki a biztosítékokat.
A motor lassan indul, és nem éri el az üzemi fordulatszámot.	A feszültség túl alacsony, a tekercselések megsérültek, a kondenzátor leégett.	Szakemberrel ellenőriztesse az energiaellátás feszültségét. Szakemberrel ellenőriztesse a motort. Szakemberrel cseréltesse ki a kondenzátort.
A motor túl zajos.	A tekercselések megsérültek, a motor meghibásodott.	Szakemberrel ellenőriztesse a motort.
A motor nem éri el a teljes teljesítményt.	A hálózat áramkörei túl vannak terhelve (lámpák, egyéb motorok stb.)	Ne használjon más készülékeket vagy motorokat ugyanazon az áramkörön.
A motor könnyen túlmelegszik.	A motor túl van terhelve, a motor hűtése nem elegendő.	Csiszolás közben kerülje el a motor túlterhelését, és a motor optimális hűtésének biztosítása érdekében távolítsa el a port a motortól.



CE - Konformitätserklärung Originalkonformitätserklärung

CE - Declaration of Conformity

CE - Déclaration de conformité



scheppach Fabrikation von Holzbearbeitungsmaschinen GmbH, Günzburger Str. 69, D-89335 Ichenhausen

DE	erklärt folgende Konformität gemäß EU-Richtlinie und Normen für den Artikel	PL	deklaruje, ze produkt jest zgodny z następującymi dyrektywami UE i normami
GB	hereby declares the following conformity under the EU Directive and standards for the following article	LT	pareiškia, taip atitiktis pagal ES direktyvos ir standartai šį straipsnį
FR	déclare la conformité suivante selon la directive UE et les normes pour l'article	HU	az EU-irányelv és a vonatkozó szabványok szerinti következő megfeleloségi nyilatkozatot teszi a termékre
IT	dichiara la seguente conformità secondo le direttive e le normative UE per l'articolo	SI	izjavlja slededco skladnost z EU-direktivo in normami za artikel
ES	declara la conformidad siguiente según la directiva la UE y las normas para el artículo	CZ	prohlašuje následující shodu podle smernice EU a norem pro výrobek
PT	declara o seguinte conformidade com a Directiva da UE e as normas para o seguinte artigo	SK	prehlasuje nasledujúcu zhodu podľa smernice EU a noriem pre výrobok
DK	erklærer hermed, at følgende produkt er i overensstemmelse med nedenstående EUdirektiver og standarder	HR	ovime izjavljuje da postoji skladnost prema EU-smjernica i normama za slededece artikle
NL	verklaart hierbij dat het volgende artikel voldoet aan de daarop betrekking hebbende EG-richtlijnen en normen	RS	potvrđuje sledeću usklađenost prema smernicama EZ i normama za artikal
FI	vakuuttaa täten, että seuraava tuote täyttää ala esitetty EU-direktiivit ja standardit	RO	declară următoarea conformitate corespunzător directivelor și normelor UE pentru articolul
SE	försäkrar härmed följande överensstämmelse enligt EU-direktiv och standarder för följande artikeln	BG	декларира съответното съответствие съгласно Директивата на ЕС и норми за артикул

Marke / Brand:

SCHEPPACH

Art.-Bezeichnung / Article name:

NASSSCHLEIFMASCHINE - Tiger7000s
WET GRINDING MACHINE - Tiger7000s
RECTIFIEUSE À ARROSAGE - Tiger7000s

Art.-Nr. / Art. no.:

5903206901

<input type="checkbox"/>	2014/29/EU	<input type="checkbox"/>	2004/22/EC	<input type="checkbox"/>	89/686/EC_96/58/EC	<input type="checkbox"/>	2000/14/EC_2005/88/EC
<input type="checkbox"/>	2014/35/EU	<input type="checkbox"/>	2014/68/EU	<input type="checkbox"/>	90/396/EC	Annex V	
<input checked="" type="checkbox"/>	2014/30/EU	<input checked="" type="checkbox"/>	2011/65/EU*	<input type="checkbox"/>		Annex VI Noise: measured L_{WA} = xx dB(A); guaranteed L_{WA} = xx dB(A) P = xx KW; L/Ø = cm Notified Body: Notified Body No.:	
<input checked="" type="checkbox"/>	2006/42/EC					<input type="checkbox"/>	2010/26/EC
						Emission. No:	
Annex IV Notified Body: Notified Body No.: Certificate No.:							

Standard references:

EN 62841-1:2015; EN ISO 12100:2010;
EN 55014-1:2017; EN 55014-2:2015; EN IEC 61000-3-2:2019; EN 61000-3-3:2013+A1:2019

Die alleinige Verantwortung für die Ausstellung dieser Konformitätserklärung trägt der Hersteller.

This declaration of conformity is issued under the sole responsibility of the manufacturer.

Le fabricant assume seul la responsabilité d'établir la présente déclaration de conformité.

* Der oben beschriebene Gegenstand der Erklärung erfüllt die Vorschriften der Richtlinie 2011/65/EU des Europäischen Parlaments und des Rates vom 8. Juni 2011 zur Beschränkung der Verwendung bestimmter gefährlicher Stoffe in Elektro- und Elektronikgeräten.

The object of the declaration described above fulfils the regulations of the directive 2011/65/EU of the European Parliament and Council from 8th June 2011, on the restriction of the use of certain hazardous substances in electrical and electronic equipment.

L'appareil décrit ci-dessus dans la déclaration est conforme aux réglementations de la directive 2011/65/EU du Parlement Européen et du Conseil du 8 juin 2011 visant à limiter l'utilisation de substances dangereuses dans la fabrication des appareils électriques et électroniques.

Ichenhausen, den 30.11.2020

Unterschrift / Andreas Pecher / Head of Project Management

First CE: 2020
Subject to change without notice

Documents registrar: Dawid Hudzik
 Günzburger Str. 69, D-89335 Ichenhausen

Garantiebedingungen

Revisionsdatum 20. August 2018

Sehr geehrte Kundin, sehr geehrter Kunde,

unsere Produkte unterliegen einer strengen Qualitätskontrolle. Sollte ein Gerät dennoch nicht einwandfrei funktionieren, bedauern wir dies sehr und bitten Sie, sich an unseren Servicedienst unter der unten angegebenen Adresse zu wenden. Gerne stehen wir Ihnen auch telefonisch über die Servicenummer zur Verfügung. Die nachfolgenden Hinweise sollen Ihnen für eine problemlose Bearbeitung und Regulierung im Schadensfall dienen.

Für die Geltendmachung von Garantieansprüchen - innerhalb Deutschland - gilt folgendes:

1. Diese Garantiebedingungen regeln unsere zusätzlichen Hersteller-Garantieleistungen für Käufer (private Endverbraucher) von Neugeräten. Die gesetzlichen Gewährleistungsansprüche werden von dieser Garantie nicht berührt. Für diese ist der Händler zuständig, bei dem Sie das Produkt erworben haben.

2. Die Garantieleistung erstreckt sich ausschließlich auf Mängel an einem von Ihnen erworbenen neuen Gerät, die auf einem Material- oder Herstellungsfehler beruhen und ist - nach unserer Wahl - auf die unentgeltliche Reparatur solcher Mängel oder den Austausch des Gerätes beschränkt (ggf. auch Austausch mit einem Nachfolgemodell). Ersetzte Geräte oder Teile gehen in unser Eigentum über. Bitte beachten Sie, dass unsere Geräte bestimmungsgemäß nicht für den gewerblichen, handwerklichen oder beruflichen Einsatz konstruiert wurden. Ein Garantiefall kommt daher nicht zustande, wenn das Gerät innerhalb der Garantiezeit in Gewerbe-, Handwerks- oder Industriebetrieben verwendet wurde oder einer gleichzusetzenden Beanspruchung ausgesetzt war.

3. Von unseren Garantieleistungen ausgenommen sind:

- Schäden am Gerät, die durch Nichtbeachtung der Montageanleitung, nicht fachgerechte Installation, Nichtbeachtung der Bedienungsanleitung (z.B. Anschluss an eine falsche Netzspannung oder Stromart) bzw. der Wartungs- und Sicherheitsbestimmungen oder durch Einsatz des Geräts unter ungeeigneten Umweltbedingungen sowie durch mangelnde Pflege und Wartung entstanden sind.
- Schäden am Gerät, die durch missbräuchliche oder unsachgemäße Anwendungen (wie z.B. Überlastung des Gerätes oder Verwendung von nicht zugelassenen Werkzeugen bzw. Zubehör), Eindringen von Fremdkörpern in das Gerät (wie z.B. Sand, Steine oder Staub), Transportschäden, Gewaltanwendung oder Fremdeinwirkungen (wie z. B. Schäden durch Herunterfallen) entstanden sind.
- Schäden am Gerät oder an Teilen des Geräts, die auf einen bestimmungsgemäßen, üblichen (betriebsbedingten) oder sonstigen natürlichen Verschleiß zurückzuführen sind sowie Schäden und/oder Abnutzung von Verschleißteilen.
- Mängel am Gerät, die durch Verwendung von Zubehör-, Ergänzungs- oder Ersatzteilen verursacht wurden, die keine Originalteile sind oder nicht bestimmungsgemäß verwendet werden.
- Geräte, an denen Veränderungen oder Modifikationen vorgenommen wurden.
- Geringfügige Abweichungen von der Soll-Beschaffenheit, die für Wert und Gebrauchstauglichkeit des Geräts unerheblich sind.
- Geräte an denen eigenmächtig Reparaturen oder Reparaturen, insbesondere durch einen nicht autorisierten Dritten, vorgenommen wurden.
- Wenn die Kennzeichnung am Gerät bzw. die Identifikationsinformationen des Produktes (Maschinenaufkleber) fehlen oder unlesbar sind.
- Geräte die eine starke Verschmutzung aufweisen und daher vom Servicepersonal abgelehnt werden.

Schadensersatzansprüche sowie Folgeschäden sind von dieser Garantieleistung generell ausgeschlossen.

4. Die Garantiezeit beträgt regulär **24 Monate*** (12 Monate bei Batterien / Akkus) und beginnt mit dem Kaufdatum des Gerätes. Maßgeblich ist das Datum auf dem Original-Kaufbeleg. Garantieansprüche müssen jeweils nach Kenntniserlangung unverzüglich erhoben werden. Die Geltendmachung von Garantieansprüchen nach Ablauf der Garantiezeit ist ausgeschlossen. Die Reparatur oder der Austausch des Gerätes führt weder zu einer Verlängerung der Garantiezeit noch wird eine neue Garantiezeit durch diese Leistung für das Gerät oder für etwaige eingebaute Ersatzteile in Gang gesetzt. Dies gilt auch bei Einsatz eines Vor-Ort-Services. Das betroffene Gerät ist in gesäubertem Zustand zusammen mit einer Kopie des Kaufbelegs, - hierin enthalten die Angaben zum Kaufdatum und der Produktbezeichnung - der Kundendienststelle vorzulegen bzw. einzusenden. Wird ein Gerät unvollständig, ohne den kompletten Lieferumfang eingesendet, wird das fehlende Zubehör wertmäßig in Anrechnung / Abzug gebracht, falls das Gerät ausgetauscht wird oder eine Rückerstattung erfolgt. Teilweise oder komplett zerlegte Geräte können nicht als Garantiefall akzeptiert werden. Bei nicht berechtigter Reklamation bzw. außerhalb der Garantiezeit trägt der Käufer generell die Transportkosten und das Transportrisiko. **Einen Garantiefall melden Sie bitte vorab bei der Servicestelle (s.u.) an.** In der Regel wird vereinbart, dass das defekte Gerät mit einer kurzen Beschreibung der Störung per Abhol-Service (nur in Deutschland) oder - im Reparaturfall außerhalb des Garantiezeitraums - ausreichend frankiert, unter Beachtung der entsprechenden Verpackungs- und Versandrichtlinien, an die unten angegebene Serviceadresse eingesendet wird. **Beachten Sie bitte, dass Ihr Gerät (modellabhängig) bei Rücklieferung, aus Sicherheitsgründen - frei von allen Betriebsstoffen ist.** Das an unser Service-Center eingeschickte Produkt, muss so verpackt sein, dass Beschädigungen am Reklamationsgerät auf dem Transportweg vermieden werden. Nach erfolgter Reparatur / Austausch senden wir das Gerät frei an Sie zurück. Können Produkte nicht repariert oder ausgetauscht werden, kann nach unserem eigenen freien Ermessen ein Geldbetrag bis zur Höhe des Kaufpreises des mangelhaften Produkts erstattet werden, wobei ein Abzug aufgrund von Abnutzung und Verschleiß berücksichtigt wird. Diese Garantieleistungen gelten nur zugunsten des privaten Erstkäufers und sind nicht abtret- oder übertragbar.

5. Für die Geltendmachung Ihres Garantieanspruches kontaktieren Sie bitte unser Service-Center (via Post, eMail oder telefonisch).

Bitte verwenden Sie vorzugsweise unser Formular auf unserer Homepage: <https://www.scheppach.com/Reparaturservice.aspx>.

Bitte senden Sie uns keine Geräte ohne vorherige Kontaktaufnahme und Anmeldung bei unserem Service-Center.

Für die Inanspruchnahme dieser Garantiezusagen ist der Erstkontakt mit unserem Service-Center zwingende Voraussetzung.

6. Bearbeitungszeit - Im Regelfall erledigen wir Reklamationssendungen innerhalb 14 Tagen nach Eingang in unserem Service-Center. Sollte in Ausnahmefällen die genannte Bearbeitungszeit überschritten werden, so informieren wir Sie rechtzeitig.

7. Verschleißteile - Verschleißteile sind: a) mitgelieferte, an- und/oder eingebaute Batterien / Akkus sowie b) alle modellabhängigen Verschleißteile (siehe Bedienungsanleitung). Von der Garantieleistung ausgeschlossen sind tief entladene bzw. an Gehäuse und oder Batteriepolen beschädigte Batterien / Akkus.

8. Kostenvoranschlag - Von der Garantieleistung nicht oder nicht mehr erfasste Geräte reparieren wir gegen Berechnung. Auf Nachfrage bei unserem Service-Center können Sie die defekten Geräte für einen Kostenvoranschlag einsenden und ggf. dem Service-Center schriftlich (per Post, eMail) die Reparaturfreigabe erteilen. Ohne Reparaturfreigabe erfolgt keine weitere Bearbeitung.

9. Andere Ansprüche, als die oben genannten, können nicht geltend gemacht werden.

Die **Garantiebedingungen** gelten nur in der jeweils aktuellen Fassung zum Zeitpunkt der Reklamation und können ggf. unserer Homepage (www.scheppach.com) entnommen werden.

Bei Übersetzungen ist stets die deutsche Fassung maßgeblich.

scheppach Fabrikation von Holzbearbeitungsmaschinen GmbH · Günzburger Str. 69 · 89335 Ichenhausen (Deutschland) · www.scheppach.com

Telefon: +49 [0] 8223 4002 99 oder +800 4002 4002 (Service-Hotline/FreeCall Rufnummer dt. Festnetz**) · Telefax +49 [0] 8223 4002 20 · E-Mail: service@scheppach.com · Internet: <http://www.scheppach.com>

* Produktabhängig auch über 24 Monate; länderbezogen können erweiterte Garantieleistungen gelten

** Verbindungskosten: kostenlos aus dem deutschen Festnetz

Änderungen dieser Garantiebedingungen ohne Voranmeldung behalten wir uns jederzeit vor.

Garantie DE

Offensichtliche Mängel sind innerhalb von 8 Tagen nach Erhalt der Ware anzuzeigen, andernfalls verliert der Käufer sämtliche Ansprüche wegen solcher Mängel. Wir leisten Garantie für unsere Maschinen bei richtiger Behandlung auf die Dauer der gesetzlichen Gewährleistungsfrist ab Übergabe in der Weise, dass wir jedes Maschinenteil, das innerhalb dieser Zeit nachweisbar in Folge Material- oder Fertigungsfehler unbrauchbar werden sollte, kostenlos ersetzen. Für Teile,

die wir nicht selbst herstellen, leisten wir nur insoweit Gewähr, als uns Gewährleistungsansprüche gegen die Vorlieferanten zustehen. Die Kosten für das Einsetzen der neuen Teile trägt der Käufer. Wandlungs- und Minderungsansprüche und sonstige Schadensersatzansprüche sind ausgeschlossen.

Warranty GB

Apparent defects must be notified within 8 days from the receipt of the goods. Otherwise, the buyer's rights of claim due to such defects are invalidated. We guarantee for our machines in case of proper treatment for the time of the statutory warranty period from delivery in such a way that we replace any machine part free of charge which provably becomes unusable due to faulty material

or defects of fabrication within such period of time. With respect to parts not manufactured by us we only warrant insofar as we are entitled to warranty claims against the upstream suppliers. The costs for the installation of the new parts shall be borne by the buyer. The cancellation of sale or the reduction of purchase price as well as any other claims for damages shall be excluded.

Garantie FR

Les défauts visibles doivent être signalés au plus tard 8 jours après la réception de la marchandise, sans quoi l'acheteur perd tout droit au dédommagement. Nous garantissons nos machines, dans la mesure où elles sont utilisées de façon conforme, pendant la durée légale de garantie à compter de la réception, sachant que nous remplaçons gratuitement toute pièce de la machine devenue inutilisable du fait d'un défaut de matière ou d'usinage durant cette période. Toutes les

pièces que nous ne fabriquons pas nous-mêmes ne sont garanties que si nous avons la possibilité d'un recours en garantie auprès des fournisseurs respectifs. Les frais de main d'œuvre occasionnés par le remplacement des pièces sont à la charge de l'acquéreur. Tous droits à réhibition et toutes prétentions à une remise ainsi que tous autres droits à dommages et intérêts sont exclus

Garanzia IT

Vizi evidenti vanno segnalati entro 8 giorni dalla ricezione della merce, altrimenti decadono tutti i diritti dell'acquirente inerenti a vizi del genere. Appurato un impiego corretto da parte dell'acquirente, garantiamo per le nostre macchine per tutto il periodo legale di garanzia a decorrere dalla consegna in maniera tale che sostituiamo gratuitamente qualsiasi componente che entro tale periodo presenti dei vizi di materiale o di fabbricazione tali da renderlo inutilizzabile. Per componenti

non fabbricati da noi garantiamo solo nella misura nella quale noi stessi possiamo rivendicare diritti a garanzia nei confronti dei nostri fornitori. Le spese per il montaggio dei componenti nuovi sono a carico dell'acquirente. Sono escluse pretese di risoluzione per vizi, di riduzione o ulteriori pretese di risarcimento danni.

Záruka SK

Zrejme vady musia byť predstavené v priebehu 8 dní po obdržaní tovaru, ináč zákazník stratí všetky nároky týkajúce sa takejto vady. Ponúkame záruku na naše aparáty, ktoré sú správne používané počas zákonného termínu záruky tak, že bezplatne vymeníme každú časť aparátu, ktorá sa v priebehu tohto času môže stať dokázateľne nefunkčnou dôsledkom materiálnej či výrobných vady.

Na časti ktoré sami nevyrábame, poskytujeme záruku iba v rozsahu, v ktorom nám prísluší nárok na záručné plnenie k subdodávateľovi. Za trovy týkajúce sa inštalácie novej súčiastky je zodpovedný zákazník. Nárok na výmenu tovaru, na zľavu a iné nároky na nahradenie škody sú vylúčené.

Szavatosság HU

A nyilvántaló hibákat ki kell jelenteni számított 8 napon belül az áruk, különben a vevő elveszti minden igényt az ilyen hibák. Kínálunk garanciát a gépeinket a megfelelő kezelés időtartamának hallgatólagos garancia a szállítás időpontját oly módon, hogy cserélje ki minden egyes része ezen idő alatt észlelhető a sorban anyag-vagy gyártási legyen hiábavaló, ingeny. Az alkatrészeket,

hogy nem termel magunkat, hogy csak olyan garanciát, hiszen jogosultak jótállási igények beszállítókkal szemben. A költségek beillesztése az új részek a vevőnek. Átalakítása és csökkentése követelések és egyéb kártérítési igények ki vannak zárva.

Záruka CZ

Viditelné vady jsou poukazatelné během 8 dní od obdržení zboží, jinak ztrácí zákazník všechny nároky týkající se takovýchto vad. Poskytujeme záruku na naše stroje, s kterými je správně zacházeno, na dobu zákonně záruční lhůty začínající od doručení tak, že bezplatně vyměníme každou část stroje, která se během této doby může stát prokazatelně nepoužitelnou následkem

materiálové či výrobní vady. Na díly, které sami neopravujeme, poskytujeme záruku pouze v rozsahu, v němž nám přísluší nárok na záruční plnění vůči subdodávateli. Náklady na instalaci nového dílu nese zákazník. Nárok na výměnu zboží, na slevu a jiné nároky na odškodnění jsou vyloučené.

Gwarancja PL

Wszelkie uszkodzenia muszą być zgłaszane w przeciągu 8 dni od daty otrzymania towaru, w przeciwnym wypadku, prawo do reklamacji wygasa. Gwarantujemy, że w czasie trwania gwarancji wymienimy wszelkie części maszyny, które okażą się niesprawne na skutek wad materiału z jakiego zostały wykonane lub błędów w produkcji bez dodatkowych opłat pod warunkiem, że

maszyna będzie obsługiwana zgodnie z zaleceniami. W odniesieniu do części nie produkowanych przez nas, gwarancja obowiązuje tylko w przypadku naszych dostawców. Koszty instalacji nowych części są ponoszone przez klienta. Odszkodowania wynikłe z uszkodzeń maszyny oraz redukcje ceny zakupu maszyny w ramach reklamacji nie będą rozpatrywane.

Garantii EE

Ilmselgetest vigadest tuleb teatada 8 päeva jooksul pärast kauba kättesaamist, vastasel juhul kaotab ostja kõik õigused garantiile nimetatud vigade tõttu. Õige käsitsemise korral anname oma masinatele garantii seadusega ettenähtud ajaks alates kauba üleandmisest nii, et vahetame tasuta välja kõik masina osad, mis nimetatud aja jooksul peaks muutuma kasutuskoõlbmatuks

materjali- või tootmisvea tõttu. Osade eest, mida me ise ei tooda, anname garantii vaid selles osas, mis tarnija on meile garanteerinud. Uute osade paigaldamise kulud kannab ostja. Muutmise- ja amortisatsiooninõuded ning muud kahjutasunõuded välistatakse.

Garantija LV

Acīmredzami defekti ir jāpaziņo 8 dienu laikā no preces saņemšanas. Pretējā gadījumā pircēja tiesības pieprasīt atlīdzību par šādiem defektiem ir spēkā neesošas. Mēs dodam garantiju savām iekārtām, ja pircējs pret tām atbilstoši izturas garantijas laikā. Mēs apņemas bez maksas piegādāt jebkuru rezerves daļu, kas iespējams kļūvusi nelietojama bojātu materiālu vai ražošanas

defektu dēļ šajā laika periodā. Attiecībā uz rezerves daļām, kuras nav mūsu ražotas, mēs garantējam tikai gadījumā, ja mums ir garantija no saviem piegādātājiem. Jauno detaļu uzstādīšanas izmaksas ir jāuzņemas pircējam. Pirkuma atcelšana vai pirkuma cenas samazināšana, kā arī jebkuras citas prasības par bojājumu atlīdzināšanu netiek izskatītas.

Garantija LT

Dėl akivaizdžiai matomų defektų turi būti informuota per 8 dienas nuo įrenginio gavimo momento. Kitu atveju pirkėjo teisė reikšti pretenziją dėl šių defektų yra negaliojanti. Savo įrenginiams mes garantuojame įstatymo nustatytą pilną aptarnavimą garantinio laikotarpio metu, jei yra laikomasi gamintojo-vartotojo susitarimo ir mes pažadame nemokamai pakeisti bet kurias mašinos dalis,

sugedusias dėl blogos medžiagos ar gamyklinio broko. Mes neatsakome už dalis, pagamintas ne mūsų ir jūsų gautas iš kito tiekėjo. Naujų dalių montavimo kaštai yra pirkėjo atsakomybė. Pirkimo nutraukimas ar pirkimo kainos sumažinimas, kaip ir bet kurios kitos pretenzijos dėl nuostolių nebus patenkinamos.