

www.juwel.com



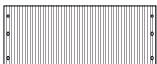
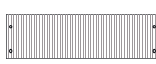

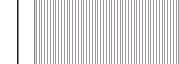
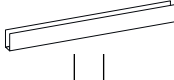
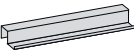



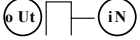
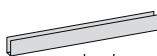








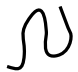
Intelligente Produkte für
Garten und Haushalt

PařeniřtĚ / parenisko / melegágy / inspekt 100/60 Easy-Fix

rozmĚry: ca. 100 x 60 x H 40/30 cm

Návod na montář / Návod na montář
Szerelési útmutató / instrukcje skłádania



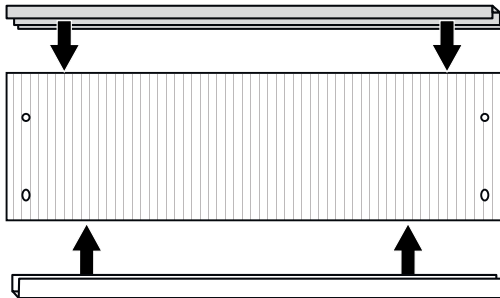
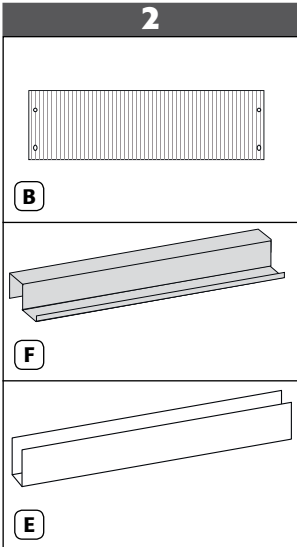
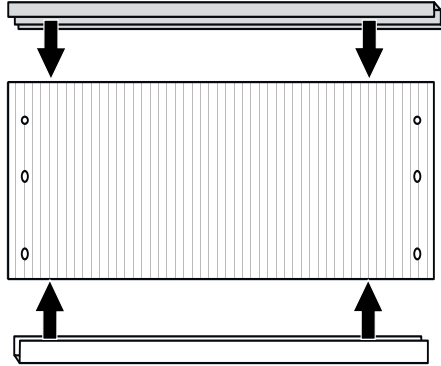
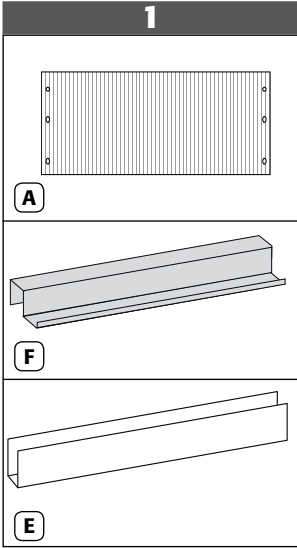
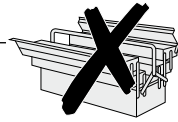
A	B	C	D	E			
							
1 x 21506	1 x 21505	2 x 21507	1 x 52508	Plastic, ~ 980 mm 2 x 23639			
F	G	H	I	J	K		
 		 					
Aluminium, ~ 1017 mm 2 x 52175	Plastic, ~ 554 mm 2 x 23640	Aluminium, ~ 560 mm 2 x 52161	Aluminium, ~ 575 mm 2 x 52186	1 x 25021	1 x 25020		
L	M	N	O	P	Q	R	S
							
1 x 25023	1 x 25022	1 x 25025		2 x 26808	2 x 25788	2 x 25533	~ 1140 mm 2 x 36683

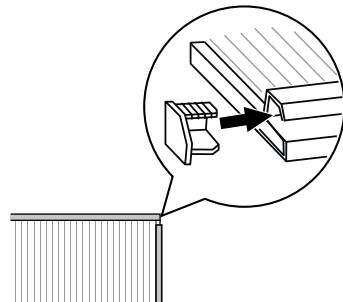
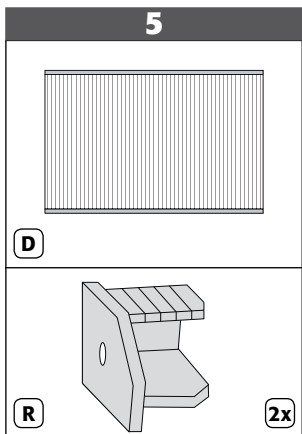
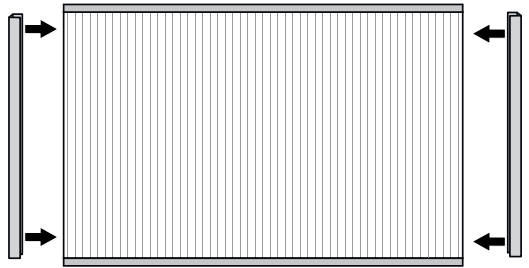
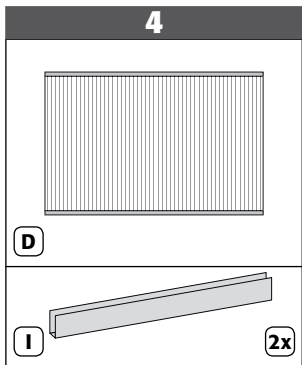
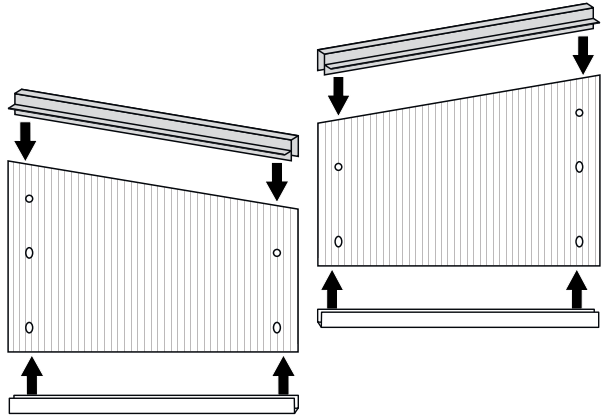
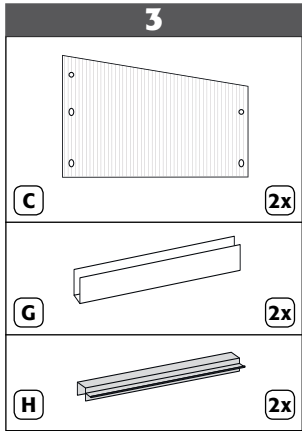
Děkujeme Vám, že jste se rozhodli pro výrobek JUWEL. Před montáží si přečtěte návod a uschovejte jej pro pozdější použití.

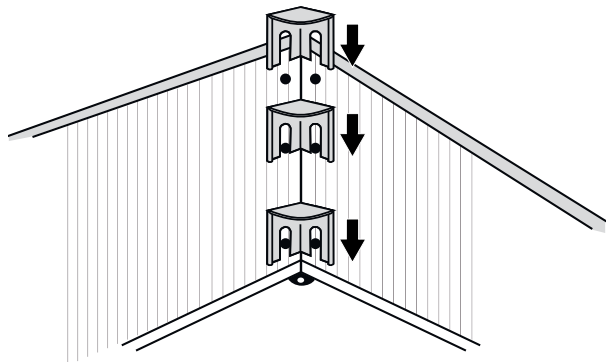
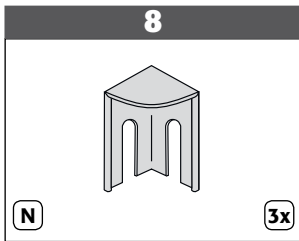
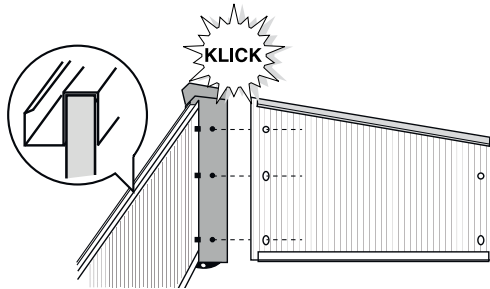
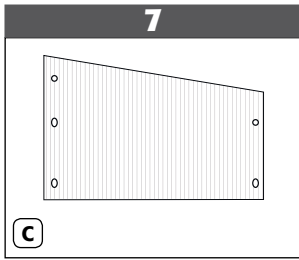
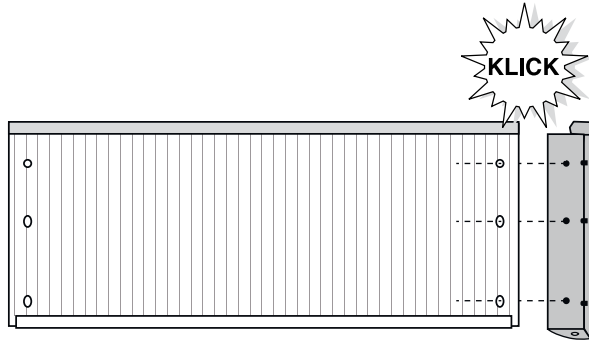
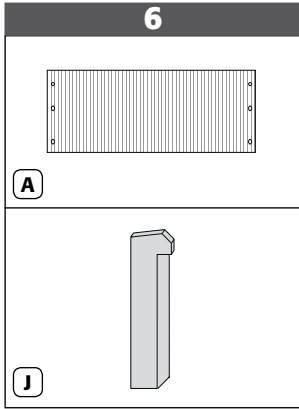
Ďakujeme, že ste sa rozhodli pre výrobok spoločnosti JUWEL. Pred postavením si prečítajte návod a odložte si ho na neskoršie použitie.

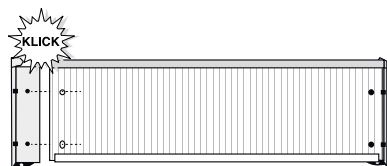
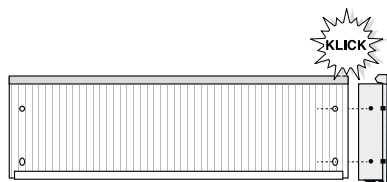
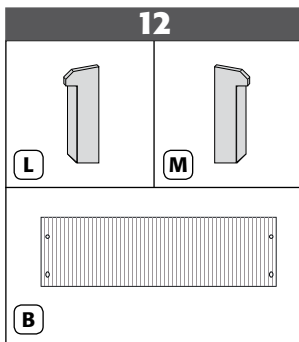
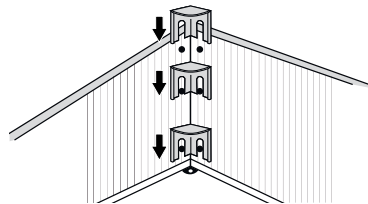
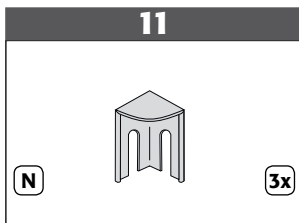
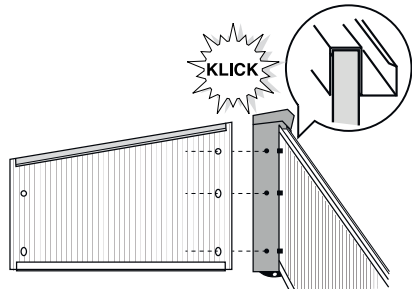
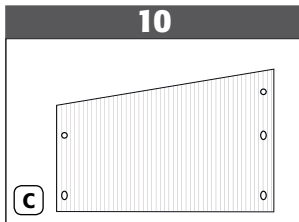
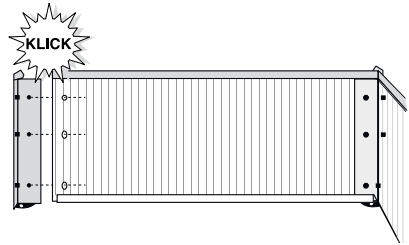
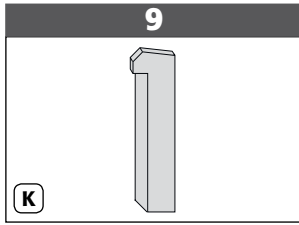
Köszönjük, hogy egy JUWEL termék vásárlása mellett döntött. Az összeszerelés előtt olvassa el az útmutatót, és őrizze meg a későbbi használatához.

Dziękujemy za wybranie produktu JUWEL. Przeczytać przed montażem i zachować do późniejszego wykorzystania.

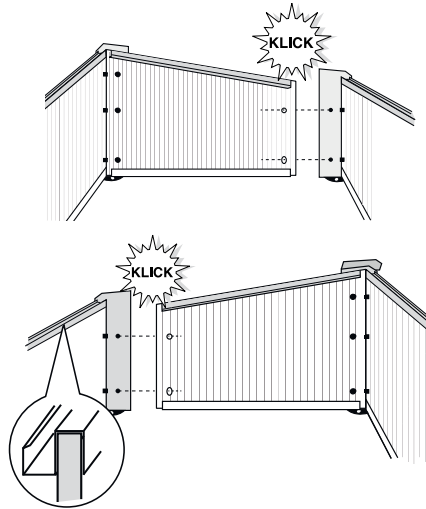




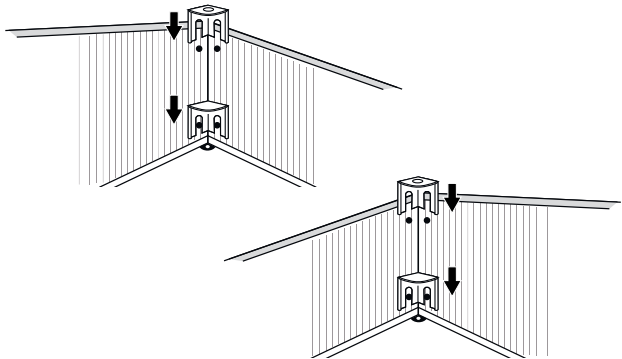
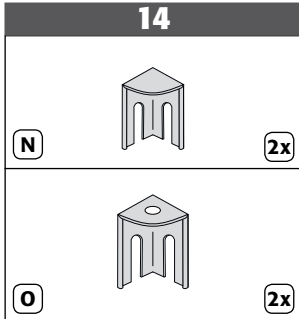




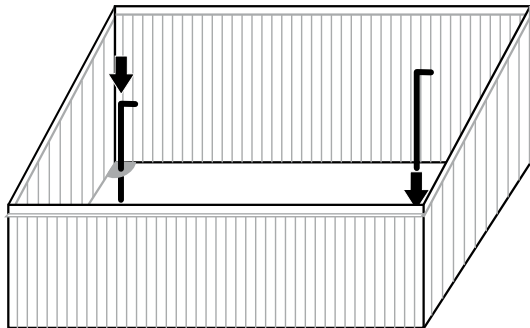
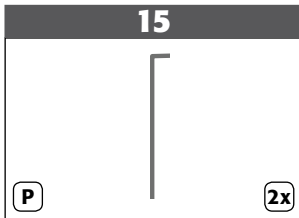
13

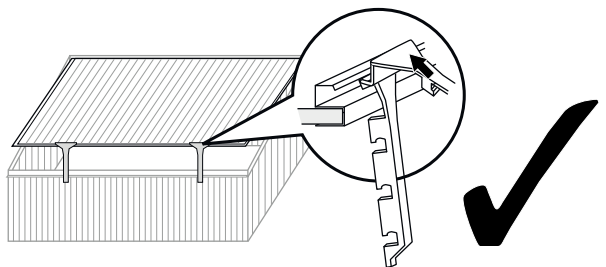
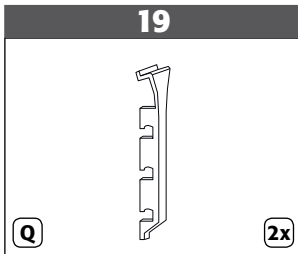
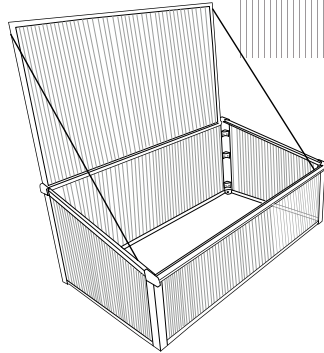
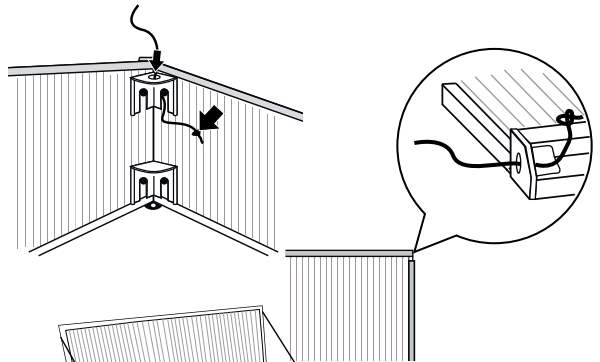
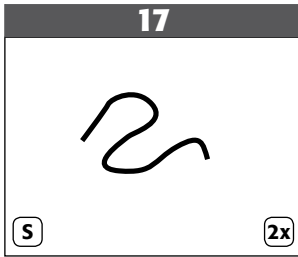
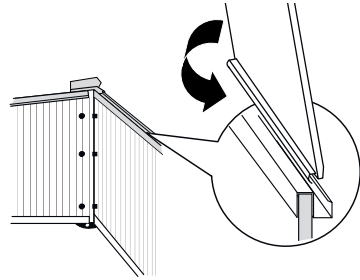
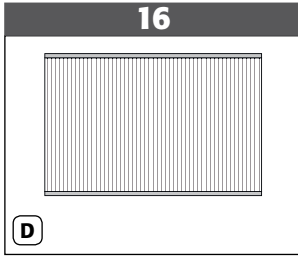


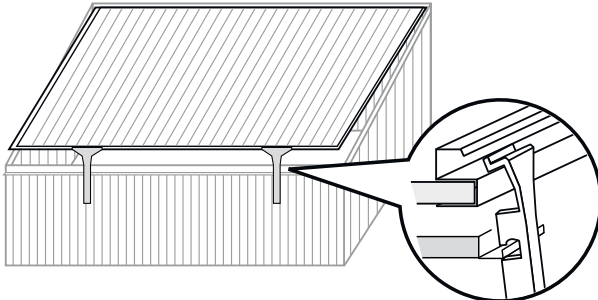
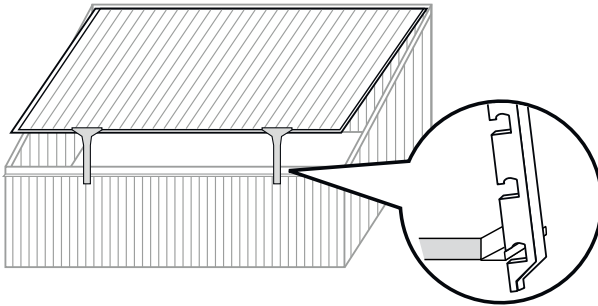
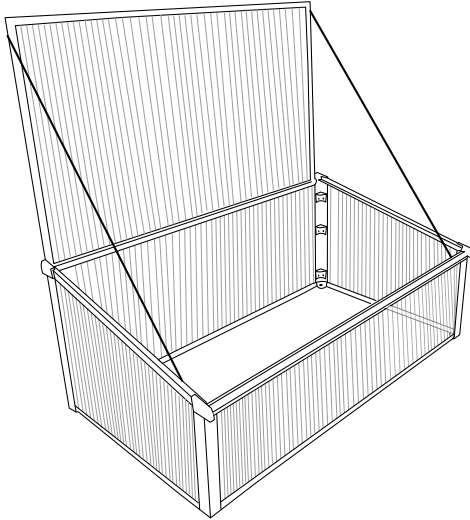
14



15







Máme pro vás několik doporučení:

Pařeniště je vybaveno tepelně izolačními komůrkovými polykarbonátovými deskami, (stejně jako profesionální skleníky), takže i ty nejmenší sluneční paprsky jsou zachyceny a přeměněny na cenné teplo, které je zásadní pro dobrý růst rostlin.

Příliš mnoho tepla však může vaše rostliny také poškodit! V případě intenzivního slunečního záření byste proto měli použít možnost ventilace a otevřít větrací okno pomocí dvou ventilačních pák. Ventilační páky zapadnou na své místo, takže je okno bezpečně upevněno i při větru. Když se opět ochladí (pod cca 10 ° C), zavřete okno, tak v pařeništi udržíte teplo.

I přes nejlepší tepelnou izolaci potřebuje při nízkých teplotách vaše pařeniště slunce. Pokud je několik dní bez slunce a venkovní teplota je nízká, může pařeniště promrznout. Pokud již máte zasazené rostliny, tak doporučujeme pařeniště ohřívat, např. pomocí tepelné lampy.

Nejlepší je zalévat ráno, aby byly vaše rostliny večer, když se ochladí, suché. To znamená, že rostliny méně vychladnou a nejsou ohroženy spórami hub.

V létě, kdy v noci teplota neklesá pod 15°C, můžete okno úplně vyjmout nebo jednoduše celé pařeniště demontovat a uložit jej na chráněném místě, dokud jej znovu nepoužijete. Pařeniště čistěte pouze mýdlovou vodou, rozpouštědla a jiné čisticí prostředky mohou výrobek poškodit.

Při výběru rostlin věnujte pozornost poznámce „vhodné pro skleník“, aby byla rostlina dobře přizpůsobena zvláštním podmínkám pěstování ve skleníku.

Důležité:

Dodané zemní kotvy zatlačte do země co šikmo, aby bylo pařeniště pevně ukotveno v zemi, v oblastech s rizikem větru doporučujeme další zajištění. Pokud hrozí nebezpečí větru, zavřete okno pevně pomocí dvou okenních pák: Pokud okna zůstanou otevřená nebo nezajištěná, tak může dojít k poškození výrobku i jiným škodám na majetku.

Nyní vám přejeme velký úspěch sklizně!

Máme pre vás niekoľko odporúčaní:

Pařenisko je vybavené tepelnoizolačnými komôrkovým polykarbonátovými doskami, (rovnako ako profesionálny skleníky), takže aj tie najmenšie slnečné lúče sú zachytené a premenené na cenné teplo, ktoré je zásadný pre dobrý rast rastlín.

Príliš veľa tepla však môže vaše rastliny tiež poškodiť! V prípade intenzívneho slnečného žiarenia by ste preto mali použiť možnosť ventilácie a otvoriť vetracie okno pomocou dvoch ventilačných pák. Ventilačná páky zapadnú na svoje miesto, takže je okno bezpečne upevnené aj pri vetre. Keď sa opäť ochladí (pod cca 10 ° C), zatvorte okno, tak v pařenisku udržíte teplo.

Aj napriek najlepšie tepelnú izoláciu potrebuje pri nízkych teplotách vaše pařeniska slnka. Ak je niekoľko dní bez slnka a vonkajšia teplota je nízka, môže pařeniska premrznúť. Ak už máte zasadené rastliny, tak odporúčame pařenisko ohrievať, napr. Pomocou tepelnej lampy.

Najlepšie je zalievať ráno, aby boli vaše rastliny večer, keď sa ochladí, suché. To znamená, že rastliny menej vychladnú a nie sú ohrozené spórami húb.

V lete, keď v noci teplota neklesá pod 15 ° C, môžete okno úplne vybrať alebo jednoducho celé parenisko demontovať a uložiť ho na chránenom mieste, kým ho znovu nepoužijete. Parenisko čistite iba mydlovou vodou, rozpúšťadlá a iné čistiace prostriedky môžu výrobok poškodiť.

Pri výbere rastlín venujte pozornosť poznámke "vhodné pre skleníky", aby bola rastlina dobre prispôbená špeciálnym podmienkam pestovania v skleníku.

dôležité:

Dodané zemné kotvy zatlačte do zeme čo šikmo, aby bolo parenisko pevne ukotvené v zemi, v oblastiach s rizikom vetra odporúčame ďalšie zaistenie. Ak hrozí nebezpečenstvo vetra, zatvorte okno pevne pomocou dvoch okenných pák: Ak okná zostanú otvorené alebo nezaistená, tak môže dôjsť k poškodeniu výrobku aj iným škodám na majetku.

Teraz vám želáme veľký úspech úrody!

Néhány javaslatunk van:

A melegágy erősen hőszigetelő polikarbonát cellalemezekkel (valamint professzionális üvegházakkal) van felszerelve, így a legkisebb napsugarak is megragadhatók és értékes hővé alakulnak, ami elengedhetetlen a növények jó növekedéséhez.

A túl sok hő azonban károsíthatja növényeit is! Intenzív napfény esetén ezért használja a szellőztetési lehetőséget, és két szellőzőkarral nyissa ki a szellőzőablakot. A szellőzőkarok a helyükre pattannak, így az ablak biztonságosan rögzül még szélben is. Amikor ismét lehűl (kb. 10 ° C alatt), csukja be az ablakot, hogy a meleg az üvegházban maradjon.

A legjobb hőszigetelés ellenére a melegágyának alacsony hőmérsékleten kell a nap. Ha néhány napig naptalan és a külső hőmérséklet alacsony, a melegágy lefagyhat. Ha már ültetett növényeket, javasoljuk a melegágy melegítését, pl. Hőforrással.

A legjobb, ha reggel öntözünk, hogy a növények esténként szárazak maradjanak, amikor kihűl. Ez azt jelenti, hogy a növények kevésbé hűlnek le, és a gombaspórák nem veszélyeztetik őket.

Nyáron, amikor a hőmérséklet éjszaka nem esik 15 ° C alá, az ablakot teljesen eltávolíthatja, vagy egyszerűen szétszerelheti az egész üvegházat, és védett helyen tárolhatja, amíg újra nem használja. A melegágyat csak szappanos vízzel tisztítsa, oldószerek és egyéb tisztítószer károsíthatják a terméket.

A növények kiválasztásakor ügyeljen az "üvegháznak megfelelő" megjegyzésre, hogy a növény jól alkalmazkodjon az üvegházban történő termesztés speciális körülményeihez.

Fontos:

A mellékelt földhorgonyokat a lehető legferdebben nyomja a talajba, hogy a melegágy szilárdan rögzüljön a talajban. A szélveszélyes területeken további rögzítést javasolunk. Ha szélveszély áll fenn, zárja be az ablakot határozottan két ablakkarral: Ha az ablakok nyitva vagy rögzítés nélkül maradnak, a termék megsérülhet, és egyéb vagyontárgyak is megsérülhetnek.

Most nagy sikert kívánunk az aratáshoz!

Mamy dla Ciebie kilka zaleceń:

Ogrodnik jest wyposażony w wysoce izolujące termicznie płyty z komórek poliwęglanowych (a także profesjonalne szklarnie), dzięki czemu nawet najmniejsze promienie słońca są wychwytywane i przekształcane w cenne ciepło, które jest niezbędne dla dobrego wzrostu roślin.

Jednak zbyt dużo ciepła może również uszkodzić twoje rośliny! W przypadku intensywnego nasłonecznienia należy zatem skorzystać z opcji wietrzenia i otworzyć okienko wentylacyjne za pomocą dwóch dźwigni wentylacyjnych. Dźwignie wentylacyjne zatraskują się, dzięki czemu okno jest bezpiecznie zamocowane nawet na wietrze. Po ponownym ostygnięciu (poniżej ok. 10 ° C) zamknij okno, aby utrzymać ciepło w szklarni.

Pomimo najlepszej izolacji termicznej, Twoje siedlisko potrzebuje słońca w niskich temperaturach. Jeśli przez kilka dni nie ma słońca, a temperatura na zewnątrz jest niska, siedlisko może zamarznąć. Jeśli sadziłeś już rośliny, zalecamy ogrzewanie siedliska np. Lampą grzewczą.

Najlepiej podlewać rano, aby rośliny były suche wieczorem, gdy ostygną. Oznacza to, że rośliny wolniej się ochładzają i nie są zagrożone przez zarodniki grzybów.

Latem, gdy w nocy temperatura nie spada poniżej 15 ° C, można całkowicie zdjąć okno lub po prostu zdemontować całą szklarnię i przechowywać ją w bezpiecznym miejscu do ponownego użycia. Czyść łóżko tylko wodą z mydłem, rozpuszczalnikami i innymi środkami czyszczącymi, które mogą uszkodzić produkt.

Przy wyborze roślin należy zwrócić uwagę na adnotację „nadaje się do szklarni”, aby roślina była dobrze przystosowana do specjalnych warunków uprawy w szklarni.

Ważny:

Wciśnij dostarczone kotwy gruntowe w ziemię tak ukośnie, jak to możliwe, aby siedlisko było mocno zakotwiczone w ziemi, w obszarach zagrożonych wiatrem zalecamy dodatkowe zabezpieczenie. Jeśli istnieje ryzyko wiatru, zamknij mocno okno za pomocą dwóch dźwigni okiennych: Jeśli okna pozostaną otwarte lub niezabezpieczone, produkt może zostać uszkodzony, a inne przedmioty mogą zostać uszkodzone.

Teraz życzymy udanych zbiorów!