

www.juwel.com



Intelligente Produkte für  
Garten und Haushalt

## Montageanleitung Frühbeet 100/60 Easy-Fix

Maße: ca. 100 x 60 x H 40/30 cm · Art.-Nr. 20226



Litho-Nr. 648-04-15 · Anl.-Nr. 03151811

---

JUWEL H. Wüster GmbH · A-6460 Imst, Industriezone 19, Tel. 05412-69400 oder  
D-82467 Garmisch-Partenkirchen, Bahnhofstr. 31, Tel. 08821-1679 · kund@juwel.com · www.juwel.com

---

A	B	C	D	E
1 x 21506	1 x 21505	2 x 21507	1 x 52508	2 x 23639 Plastic, ~ 980 mm

F	G	H	I	J	K
Aluminium, ~ 1017 mm 2 x 52175	Plastic, ~ 554 mm 2 x 23640	Aluminium, ~ 560 mm 2 x 52161	Aluminium, ~ 575 mm 2 x 52186	1 x 25021	1 x 25020

L	M	N	O	P	Q	R	S
1 x 25023	1 x 25022	1 x 25025		2 x 26808	2 x 25788	2 x 25533	2 x 36683 ~ 1140 mm

## ALLGEMEINES

### Zeichenerklärung

Die folgenden Symbole und Signalworte werden in dieser Gebrauchsanleitung, auf dem Frühbeet oder auf der Verpackung verwendet.



**GEFAHR!** Dieses Signalwort bezeichnet eine Gefährdung mit einem hohen Risikograd, die, wenn sie nicht vermieden wird, den Tod oder eine schwere Verletzung zur Folge hat.



**WARNUNG!** Dieses Signalwort bezeichnet eine Gefährdung mit einem mittleren Risikograd, die, wenn sie nicht vermieden wird, den Tod oder eine schwere Verletzung zur Folge haben kann.



**VORSICHT!** Dieses Signalwort bezeichnet eine Gefährdung mit einem niedrigen Risikograd, die, wenn sie nicht vermieden wird, eine geringfügige oder mäßige Verletzung zur Folge haben kann.



**HINWEIS!** Dieses Signalwort warnt vor möglichen Sachschäden oder gibt Ihnen nützliche Zusatzinformationen zum Zusammenbau oder zum Betrieb.

### Frühbeet und Lieferumfang prüfen



**HINWEIS!** Beschädigungsgefahr! Wenn Sie die Verpackung unvorsichtig mit einem scharfen Messer oder anderen spitzen Gegenständen öffnen, kann das Frühbeet schnell beschädigt werden. Gehen Sie daher beim Öffnen sehr vorsichtig vor.

1. Prüfen Sie, ob die Lieferung vollständig ist.

2. Nehmen Sie das Frühbeet aus der Verpackung und kontrollieren Sie, ob das Frühbeet oder die Einzelteile Schäden aufweisen. Ist dies der Fall, benutzen Sie das Frühbeet nicht. Wenden Sie sich an den Hersteller über die angegebene Serviceadresse.

### Gebrauchsanleitung lesen und aufbewahren



Diese Gebrauchsanleitung gehört zu diesem Frühbeet. Sie enthält wichtige Informationen zur Montage und Handhabung. Lesen Sie die Gebrauchsanleitung, insbesondere die Sicherheitshinweise, sorgfältig durch, bevor Sie das Frühbeet einsetzen. Die Nichtbeachtung dieser Gebrauchsanleitung kann zu Verletzungen oder Schäden am Frühbeet führen.

Die Gebrauchsanleitung basiert auf den in der Europäischen Union gültigen Normen und Regeln. Beachten Sie im Ausland auch landesspezifische Richtlinien und Gesetze!

Bewahren Sie die Gebrauchsanleitung für die weitere Nutzung auf. Wenn Sie das Frühbeet an Dritte weitergeben, geben Sie unbedingt diese Gebrauchsanleitung mit.

## SICHERHEIT

### Bestimmungsgemäßer Gebrauch

Das Frühbeet ist ausschließlich zum Züchten von Pflanzen konzipiert. Es ist ausschließlich für den Privatgebrauch bestimmt und nicht für den gewerblichen Bereich geeignet.

Verwenden Sie das Frühbeet nur wie in dieser Gebrauchsanleitung beschrieben. Jede andere Verwendung gilt als nicht bestimmungsgemäß und kann zu Sachschäden oder sogar zu

Personenschäden führen. Der Hersteller oder Händler übernimmt keine Haftung für Schäden, die durch nicht bestimmungsgemäßen oder falschen Gebrauch entstanden sind.

### Sicherheitshinweise



**WARNUNG!**

Erstickungsgefahr!  
Kinder können sich beim Spielen mit der Verpackungsfolie darin verfangen und ersticken.

- Lassen Sie Kinder nicht mit der Verpackungsfolie spielen.



**WARNUNG!**

Verletzungsgefahr!  
Bei starkem Wind kann Ihnen der Deckel auf die Finger fallen oder das Frühbeet weggerissen werden, sodass Personen- und Sachschäden entstehen können.

- Stellen Sie das Frühbeet windgeschützt auf.
- Schließen Sie bei starkem Wind und Sturm den Deckel. Haken Sie den Fensterlüfter an der Vorderwand ein, sodass sich der Deckel nicht mehr öffnen lässt.
- Öffnen und fixieren Sie den Deckel nur bei Windstille.

### ZUSAMMENBAU



**VORSICHT!**

Beschädigungsgefahr!  
Die Wände und der Deckel des Frühbeets sind zerbrechlich und können beschädigt oder zerstört werden, wenn Sie das Frühbeet unvorsichtig zusammenbauen.

- Bauen Sie das Frühbeet vorsichtig und auf einer geeigneten Unterlage zusammen.

### NUTZUNG



**HINWEIS!**

Beschädigungsgefahr!  
Unsachgemäßer Umgang mit dem Frühbeet oder Ihren Pflanzen kann dazu führen, dass die Pflanzen eingehen oder sich Pilzsporen darin bilden.

- Öffnen und fixieren Sie bei starker Sonneneinstrahlung den Deckel. Wenn es wieder kühler wird (unter ca. 10 °C), schließen Sie den Deckel wieder.
- Nutzen Sie bei tiefen Außentemperaturen oder mehreren Tagen mit wenig Sonnenlicht eine Wärmequelle, z. B. eine Wärmelampe.
- Gießen Sie die Pflanzen vormittags.
- Achten Sie darauf, dass die Samen, die Sie einpflanzen möchten, für Gewächshäuser und Frühbeete geeignet sind.

Die hoch wärmeisolierenden Hohlkammerplatten absorbieren die einfallenden Sonnenstrahlen und wandeln sie in Wärme um. Die Wärme unterstützt das Wachstum Ihrer Pflanzen.

- Im Sommer, wenn es auch in der Nacht nicht unter 15 °C abkühlt, können Sie den Deckel ganz abnehmen oder das Frühbeet auch einfach abbauen und an einem geschützten Platz bis zum nächsten Gebrauch aufbewahren.
- Stecken Sie die mitgelieferten Bodenanker möglichst schräg in den Boden, damit das Frühbeet sicher verankert ist. Schließen Sie bei starkem Wind und Sturm den Deckel. Haken Sie den Fensterlüfter an der Vorderwand ein, sodass sich der Deckel nicht mehr öffnen lässt.

### REINIGUNG



**VORSICHT!**

Beschädigungsgefahr!  
Unsachgemäßer Umgang mit dem Frühbeet kann zu Beschädigung führen.

- Verwenden Sie keine aggressiven Reinigungsmittel, Bürsten mit Metall- oder Nylonborsten, sowie scharfe, raue oder metallische Reinigungsgegenstände wie Messer, harte Spachtel und dergleichen. Diese können die Oberflächen beschädigen.
- Geben Sie die Komponenten des Frühbeets nicht in die Spülmaschine. Sie würden sie dadurch zerstören.
- Spritzen Sie das Frühbeet mit einem Gartenschlauch oder einer Gießkanne ab.
- Nutzen Sie ein weiches Tuch, um Verunreinigungen zu entfernen.

### AUFBEWAHRUNG

- Stellen Sie sicher, dass alle Komponenten des Frühbeets vollkommen trocken sind.
- Bewahren Sie das Frühbeet trocken und windgeschützt auf.
- Lagern Sie das Frühbeet für Kinder unzugänglich, sicher verschlossen und bei einer Lagertemperatur zwischen + 5° C und + 20° C (Zimmertemperatur).

### TECHNISCHE DATEN

Gewicht: 2,9 kg  
Abmessungen: 100 cm x 60 cm x 40/30 cm  
Artikelnummer: 20226

### ENTSORGUNG

#### Verpackung entsorgen



Entsorgen Sie die Verpackung sortenrein. Geben Sie Pappe und Karton zum Altpapier, Folien in die Wertstoff-Sammlung.

#### Frühbeet entsorgen

Entsorgen Sie das Frühbeet entsprechend den in Ihrem Land geltenden Vorschriften und Regeln.

## GENERAL POINTS

### Key to symbols

The following symbols and signal words are used in these directions for use, on the cold frame or on the packaging.



**DANGER!** This signal word draws attention to the risk of high-degree danger which if not avoided will result in a fatal or serious injury.



**WARNING!** This signal word draws attention to the risk of a medium-degree danger which if not avoided can lead to a fatal or serious injury.



**CAUTION!** This signal word draws attention to the risk of low-degree danger which if not avoided can lead to a minor or moderate injury.



**NOTE!** This signal word warns against the possibility of damage to property or provides useful additional information on assembly or on operation.

### Check the cold frame and the scope of supply



**NOTE!** Risk of damage!  
The cold frame can be easily damaged if the packaging is opened carelessly with a sharp knife or other pointed object. Be very careful when opening it therefore.

1. Check if the scope of supply is complete.
2. Take the cold frame out of the packaging and check if the cold frame or the individual parts are damaged. If they are, do not use the cold frame. Contact the manufacturer at the given service address.

### Read and keep the directions



These directions form a constituent part of the scope of supply of the cold frame. They contain important information on assembly and handling. Read the directions carefully, in particular the safety instructions, before using the cold frame. Non-compliance with these instructions can lead to injuries or damage to the cold frame.

The directions are based on the standards and rules which apply in the European Union. In other countries, please observe the country-specific directives and laws.

Keep the instructions for further use. If you pass on the cold frame to a third party, it is essential to give these instructions with it.

## SAFETY

### Use for the intended purpose

The cold frame has been designed exclusively for the purpose of growing plants. It is exclusively intended for private use and is not suitable for the commercial sector.

Use the cold frame only in the manner described in these directions. Any other use is not considered to be in accordance with the intended purpose and can lead to damage to property or even to personal injury. The manufacturer or dealer will not accept any liability for damage caused by incorrect use or use that is not in accordance with the intended purpose.

### Safety Instructions



**WARNING!**  
Danger of suffocation!  
Children playing with the packaging film can get caught in it and suffocate.

- Do not let your children play with the packaging foil.



**WARNING!**  
Risk of injury!  
If there is a strong wind, the lid can fall on your fingers or the cold frame can be torn away and this can cause damage to property or personal injury.

- Set up the cold frame in a place where it will be sheltered from the wind.
- Close the lid where there is a strong wind or storm. Hook the vent opener into the front wall, so that the lid cannot be opened again.
- The lid may only be opened and fixed in place when there is no wind.

## ASSEMBLY



**CAUTION!**  
Risk of damage!  
The walls and the lid of the cold frame are breakable and can be damaged or destroyed if you do not assemble the cold frame with the necessary care.

- Assemble the cold frame carefully and on a suitable base.

**USE****NOTE!**

Risk of damage!

Handling the cold frame or your plants incorrectly can cause the plants to die or mould spores to form in it.

- Open and fix the lid in position during strong sunlight. Close the lid again when it becomes cooler (drop in temperature to less than 10 °C).
- Use a source of heat, e.g. a heat lamp, when outside temperatures are low or when there are several days with only little sunlight.
- Water the plants in the mornings.
- Take care that the seeds you wish to plant are suitable for greenhouses and cold frames.

The highly heat-insulating hollow-chamber plates absorb the incident solar radiation and convert it into heat. The heat helps your plants grow better.

- In the summer when temperatures don't drop below 15 °C even at night time, you can take the lid off completely or simply disassemble the cold frame and put it away in a protected place until it is next used.
- When inserting the ground anchors that are included in the scope of supply into the ground, insert them as diagonally as possible so that the cold frame will be anchored securely. Close the lid if there is a strong wind or storm. Hook in the vent opener on the front wall so that the lid cannot be opened again.

**CLEANING****CAUTION!**

Risk of damage!

Handling the cold frame incorrectly can cause damage.

- Do not use any aggressive detergents, brushes with metal or nylon bristles or sharp, rough or metallic cleaning objects such as knives, hard scrapers or suchlike. These can damage the surfaces.
- Do not put the cold-frame components into the dishwasher as this would destroy them.
- Use a garden hose or a watering can to wash down the cold frame.
- Use a soft cloth to remove dirt.

**STORAGE**

- Make sure that all cold-frame components are completely dry.
- Keep the cold frame in a dry place that is sheltered from the wind.
- Store the cold frame out of reach of children, closed securely and at a storage temperature between + 5° C and + 20° C (room temperature).

**TECHNICAL DATA**

Weight: 2,9 kg

Dimensions: 100 cm x 60 cm x 40/30 cm

Article number: 20226

**WASTE DISPOSAL****Disposal of packaging**

Sort the packaging into material types before disposing of it. Paperboard and cardboard should be put into the wastepaper collection and plastic sheeting into the recyclable collection system.

**Disposing of the cold frame**

Dispose of the cold frame in accordance with the rules and regulations that apply in your country.

## GENERALITES

### Légende

Les symboles et termes suivants sont susceptibles de figurer dans la présente notice d'utilisation, sur la serre châssis ou l'emballage du produit.



**DANGER !** Ce terme est utilisé pour signifier une grave menace entraînant la mort ou de graves blessures si elle n'est pas évitée.



**ATTENTION !** Ce terme est utilisé pour signifier une menace sérieuse pouvant entraîner la mort ou de graves blessures si elle n'est pas évitée.



**PRUDENCE !** Ce terme est utilisé pour signifier une menace mineure pouvant causer des blessures bénignes à modérées si elle n'est pas évitée.



**AVERTISSEMENT !** Ce terme est utilisé pour signifier une menace pouvant entraîner des dommages matériels ou fournir des informations complémentaires à l'utilisateur quant au montage et à l'utilisation du produit.

### Vérification du contenu



**AVERTISSEMENT !** Risque d'endommagement ! Veuillez ouvrir l'emballage prudemment pour éviter d'endommager la serre châssis, en particulier si vous utilisez un couteau aiguisé ou tout autre objet pointu. Veuillez faire preuve de la plus grande prudence lorsque vous ouvrez l'emballage.

1. Assurez-vous que la livraison est complète.
2. Sortez le produit de l'emballage et vérifiez soigneusement l'état de son contenu. N'utilisez pas le produit si des pièces sont endommagées. Veuillez contactez le fabricant à l'adresse figurant sur la présente notice.

### Lire la notice d'utilisation et la conserver



La présente notice d'utilisation concerne la serre châssis avec laquelle elle est livrée. Elle fournit des informations importantes sur son montage et son utilisation. Veuillez la lire attentivement, en particulier les consignes de sécurité, avant de monter votre serre châssis. Le non-respect des consignes de cette notice peut entraîner des dommages physiques et matériels.

La présente notice d'utilisation a été rédigée dans le respect des lois et normes en vigueur dans l'Union Européenne. Veuillez également tenir compte de la législation

et des directives en vigueur dans votre pays ou région si vous vivez en dehors de l'Union Européenne.

Veuillez conserver cette notice afin de pouvoir la réutiliser ultérieurement. Veuillez également la transmettre à toute personne utilisant la serre châssis, notamment si vous prêtez ou cédez cette dernière.

## SECURITE

### Conditions d'utilisation normales

La serre châssis est exclusivement réservée à la culture des plantes. Elle est exclusivement destinée à une utilisation privée et non à des fins industrielles ou commerciales.

Respectez scrupuleusement les consignes de la présente notice. Toute utilisation contraire à celle indiquée dans cette notice est considérée comme une condition d'utilisation anormale, pouvant entraîner des dommages matériels et physiques. Le fabricant et le commerçant déclinent toute responsabilité quant à une mauvaise utilisation ou une utilisation non conforme aux consignes de la présente notice.

### Consignes de sécurité



**ATTENTION !**  
Risque d'étouffement !  
Les enfants peuvent s'étouffer en jouant avec les emballages en plastique.

- Ne pas laisser les enfants jouer avec les emballages en plastique.



**ATTENTION !**  
Risque de blessure !  
En cas de vent fort, la fenêtre peut se refermer sur vos doigts et la serre châssis peut s'envoler et causer des dommages physiques et matériels.

- Placez la serre châssis à l'abri du vent.
- En cas de vent fort, d'orage ou de tempête, fermez complètement la (ou les) fenêtre(s) de la serre châssis en fixant les aérateurs de la (ou des) fenêtre(s) sur le(s) panneau(x) avant.
- Ouvrez, retirez ou remettez la (ou les) fenêtre(s) seulement en l'absence de vent.

## MONTAGE



**PRUDENCE !**  
Risque d'endommagement !  
Les parois et la (ou les) fenêtre(s) de la serre châssis sont fragiles. Veillez à ne pas les endommager ou casser lors du montage.

- Montez la serre châssis avec précaution et assemblez les pièces sur un support approprié.

## UTILISATION



### AVERTISSEMENT !

Risque d'endommagement !  
La mauvaise utilisation de votre serre châssis ou le traitement inapproprié de vos plantes peut causer le dépérissement des plantes ou l'apparition de champignons.

- Par fort ensoleillement, ouvrez la (ou les) fenêtre(s) et fixez-la (ou -les) en position ouverte avec les aérateurs fournis. Refermez la (ou les) fenêtre(s) quand la température se rafraîchit (inférieure à 10 °C).
- Par très faible température extérieure et par faible ensoleillement prolongé, utilisez une source de chaleur complémentaire, comme une lampe chauffante par exemple.
- Arrosez vos plantes le matin.
- Veillez à planter des graines adaptées à la croissance en serre et serre châssis.

Les panneaux à double paroi extrêmement isolants absorbent les rayons du soleil traversant la serre châssis et les transforment en chaleur. La chaleur est indispensable à la croissance des plantes.

- En été, si la température ne descend pas en dessous de 15 °C la nuit, vous pouvez retirer complètement la (ou les) fenêtre(s), ou démonter la serre châssis et la stocker à l'abri en attendant de la réutiliser.
- Enfoncez en biais les piquets fournis afin de fixer la serre châssis au sol. Fermez la (ou les) fenêtre(s) en cas de vent fort, d'orage ou de tempête. Fixez les aérateurs de la (ou des) fenêtre(s) sur le(s) panneau(x) avant pour que la serre châssis reste bien fermée.

## ENTRETIEN



### PRUDENCE !

Risque d'endommagement !  
Une mauvaise utilisation ou un entretien inapproprié peut endommager la serre châssis.

- N'utilisez pas de détergents agressifs, de brosses avec garnissage en métal ou poils en nylon, ou d'objets de nettoyage pointus ou métalliques, comme un couteau, une spatule rigide ou autres.
- Ne pas mettre les pièces de la serre châssis dans le lave-vaisselle. Ce traitement aurait pour effet de les casser.
- Nettoyez la serre châssis en l'arrosant au jet d'eau ou en utilisant un arrosoir.
- Utilisez un tissu doux pour retirer les impuretés.

## STOCKAGE

- Avant le stockage, assurez-vous que toutes les pièces sont bien sèches.
- Stockez la serre châssis dans son emballage correctement fermé, dans un endroit sec et à l'abri du vent.
- Les enfants ne doivent pas avoir accès au lieu de stockage.
- Stockez la serre châssis dans un endroit avec une température comprise entre +5 et +20 °C (température ambiante).

## DONNEES TECHNIQUES

Poids : 2,9 kg

Dimensions : 100 cm x 60 cm x 40/30 cm

Référence produit : 20226

## TRAITEMENT DES DECHETS

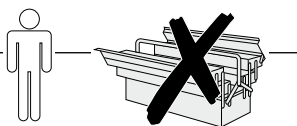
### Emballage



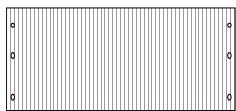
Jetez l'emballage en respectant les règles de tri sélectif (papier, carton, plastique) de votre région ou commune.

### Serre châssis

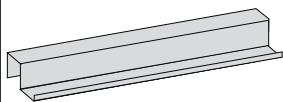
Jetez la serre châssis en respectant la législation et les règles en vigueur dans votre pays.



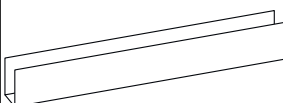
**1**



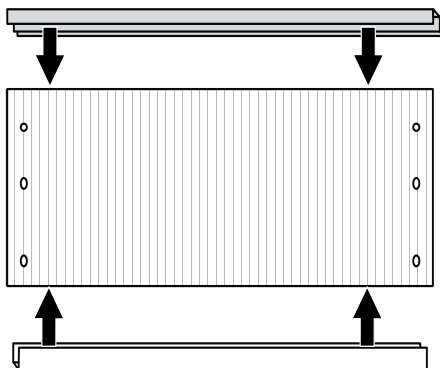
**A**



**F**



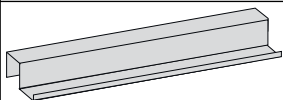
**E**



**2**



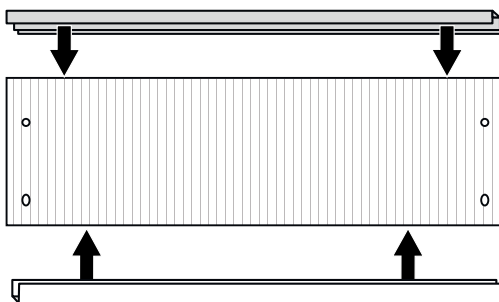
**B**



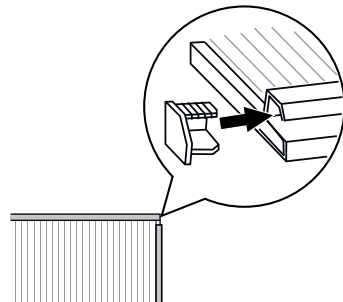
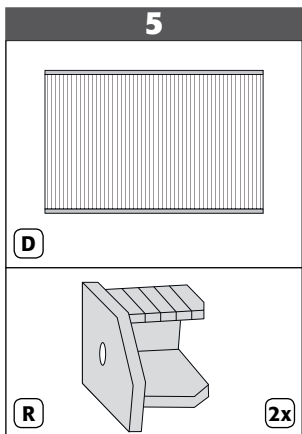
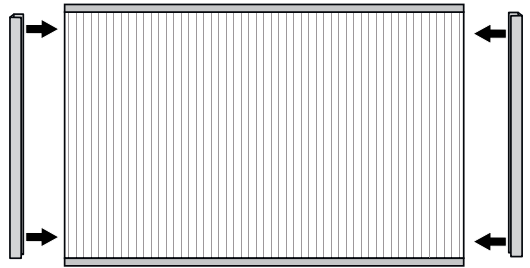
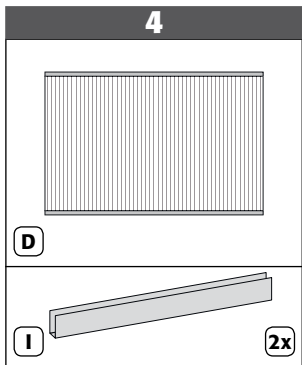
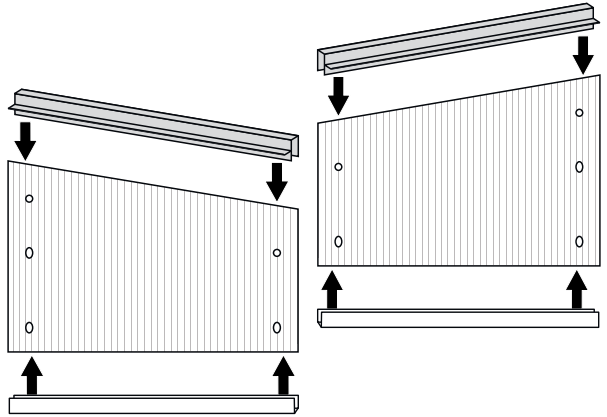
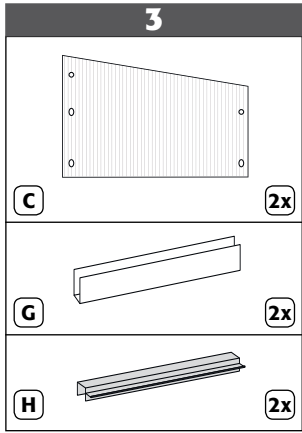
**F**

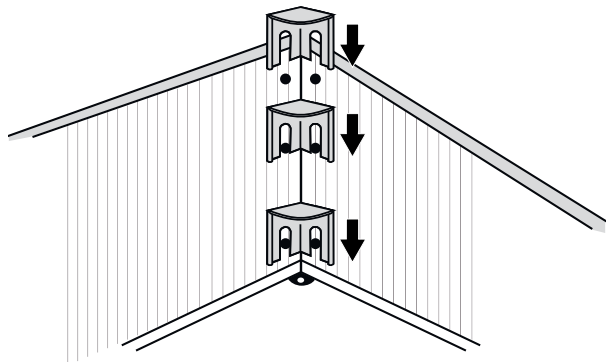
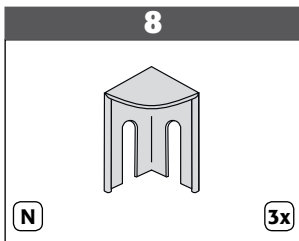
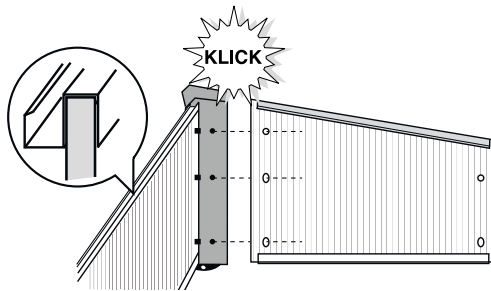
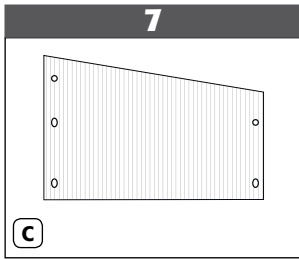
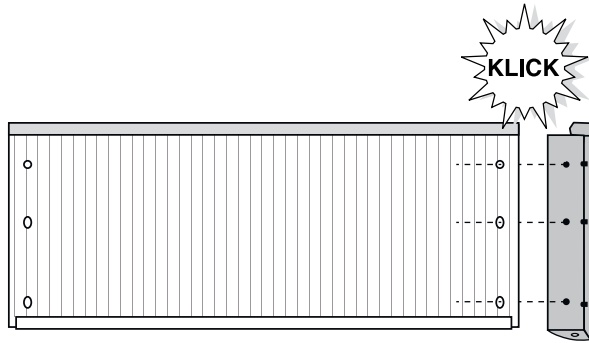
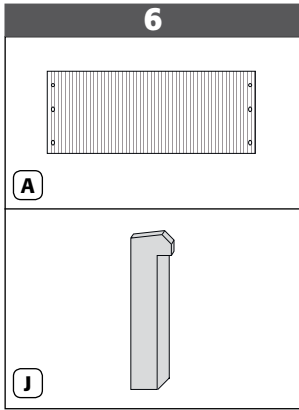


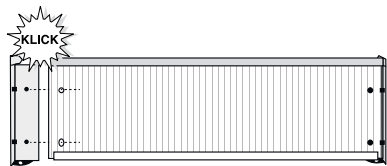
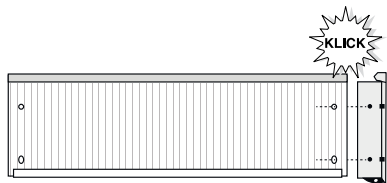
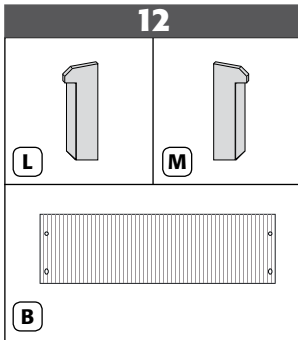
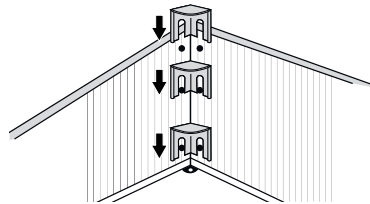
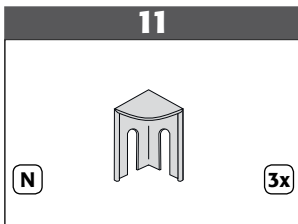
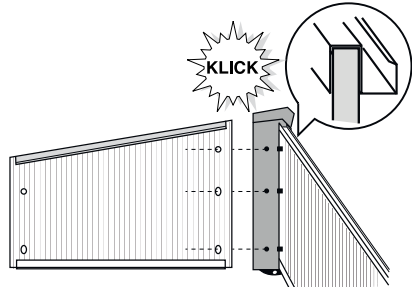
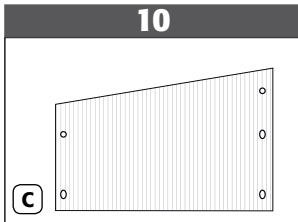
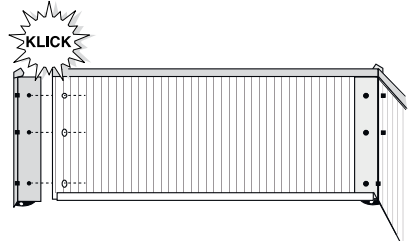
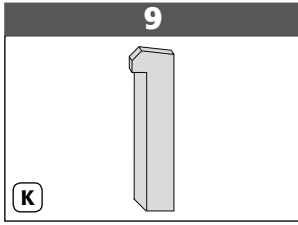
**E**



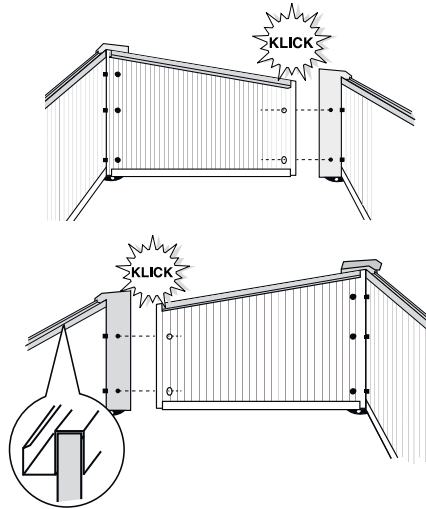




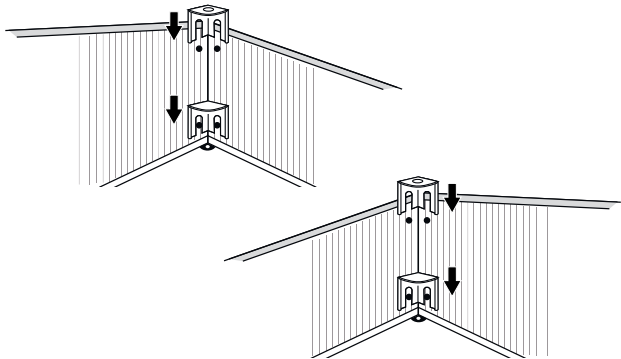
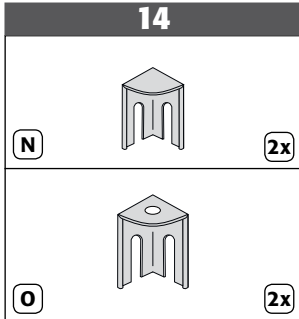




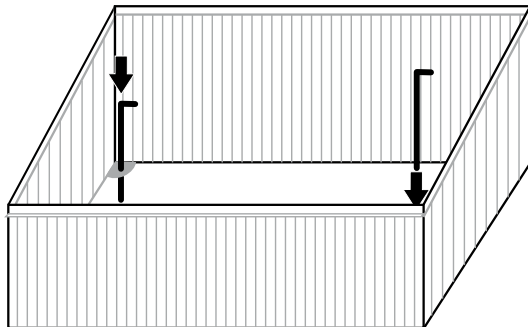
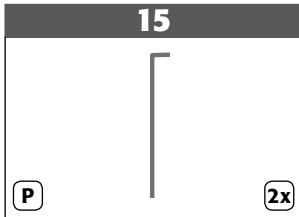
13

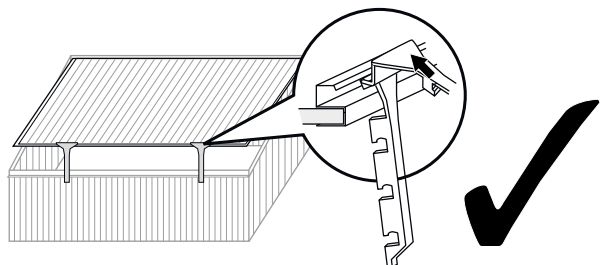
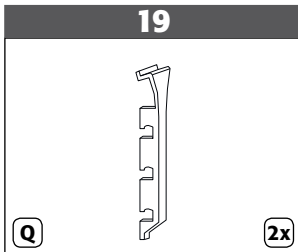
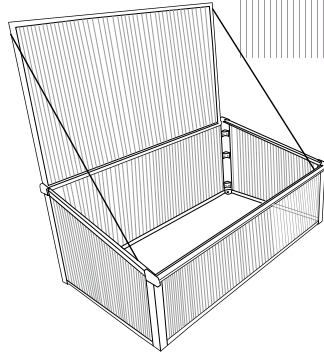
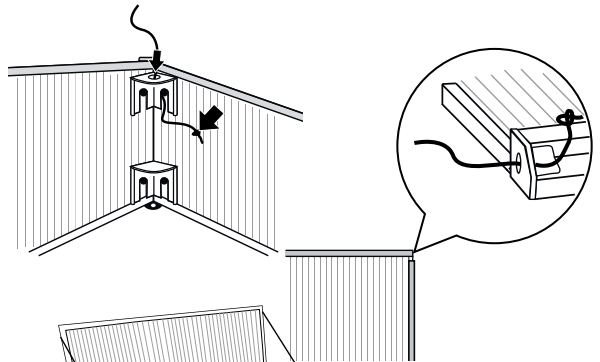
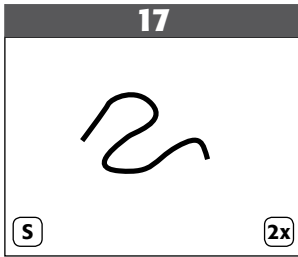
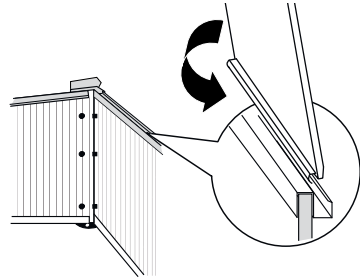
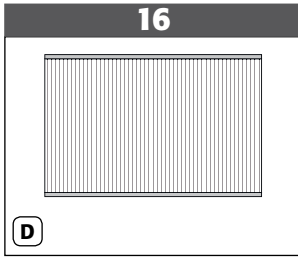


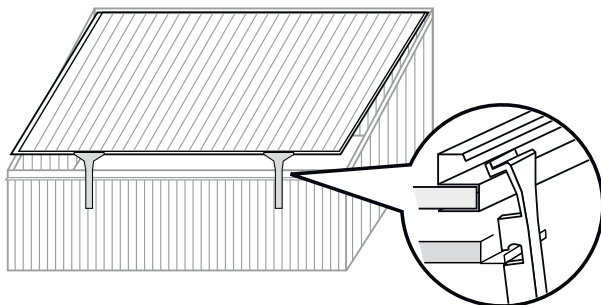
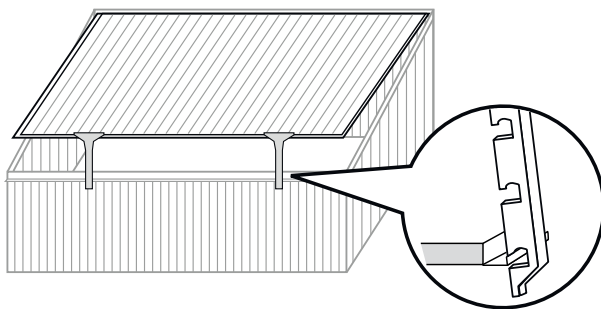
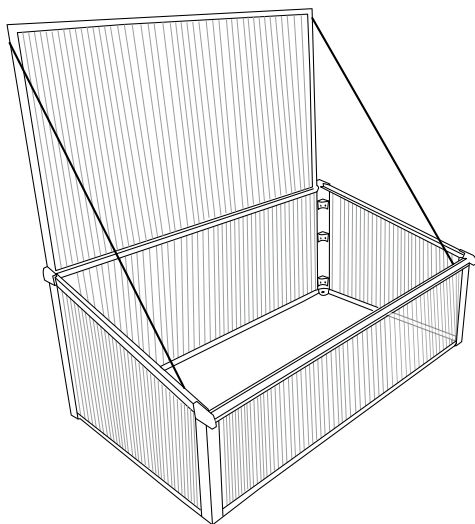
14



15







Sehr geehrter Kunde,  
einige Empfehlungen zu Ihrem neuen Frühbeet für noch bessere Ernten:

Das Frühbeet ist mit hoch wärmeisolierenden Hohlkammerplatten wie beim Profi-Glashaus ausgestattet, damit werden auch die kleinsten Sonnenstrahlen eingefangen und in wertvolle Wärme umgewandelt, die ganz entscheidend für gutes Pflanzenwachstum ist.

Ein Zuviel an Wärme kann Ihren Pflanzen aber auch schaden! Benützen Sie daher bei intensiver Sonnenstrahlung die Lüftungsmöglichkeit, und öffnen Sie mit den beiden Lüftungshebeln das Fenster entsprechend. Die Lüftungshebel dabei einrasten, damit das Fenster auch bei Wind stabil fixiert wird. Wenn es wieder kühler wird (unter ca. 10 °C), schließen Sie bitte das Fenster – damit bleibt die Sonnenwärme im Frühbeet gespeichert. Ein als Zubehör erhältlicher Fensterautomat (JUWEL Art.-Nr. 20047) lässt sich leicht einbauen und öffnet das Fenster automatisch bei zu viel Wärme und schließt es wieder, wenn es kalt wird – ohne Strom, nur mit Sonnenwärme!

Trotz bester Isolierung braucht Ihr Frühbeet aber bei kalten Temperaturen Sonne. Bei mehreren Tagen ohne Sonne und tiefen Außentemperaturen kann es auch in Ihrem Frühbeet gefrieren – sorgen Sie dann für eine zusätzliche Wärmequelle, z. B. mittels Wärmelampe.

Gießen sollten Sie am besten am Vormittag, damit Ihre Pflanzen am Abend, wenn es kühl wird, wieder trocken sind. So kühlen die Pflanzen weniger aus und sind auch nicht durch Pilzsporen gefährdet.

Im Sommer, wenn es auch in der Nacht nicht unter 15 °C kühl wird, können Sie das Fenster ganz abnehmen oder das Frühbeet auch einfach abbauen und an einem geschützten Platz bis zum nächsten Gebrauch aufbewahren. Bitte reinigen Sie das Frühbeet nur mit klarem Wasser, Lösungsmittel und sonstige Reiniger können die Hohlkammerplatten trübe machen.

Bei der Wahl der Samen achten Sie auf den Hinweis „für Gewächshaus geeignet“, damit sind die Samen an die besonderen Bedingungen im Frühbeet/Gewächshaus besonders gut angepasst.

Eine Bitte zum Schluss: Die mitgelieferten Bodenanker möglichst schräg in den Boden drücken, damit Sie das Beet sicher verankern, in windgefährdeten Gegenden kann eine zusätzliche Sicherung erforderlich sein. Bei Windgefahr das Fenster mit den beiden Fensterhebeln fest verschließen – bei offenem Fenster kann der Wind das Frühbeet wegreißen.

**Gefahrenhinweis: Ein von starkem Wind und Sturm weggerissenes Frühbeet kann bei Personen und Sachgegenständen Schäden verursachen.**

Nun wünschen wir Ihnen tolle Ernteerfolge!

- D** *Vor dem Aufbau Anleitung lesen und für spätere Verwendung aufbewahren. Pflegehinweise:* Ihr JUWEL Qualitätsprodukt ist aus witterungsbeständigen Materialien gefertigt und kann ohne weiteres mit einem Gartenschlauch abgespritzt werden. Nicht mit scharfen, rauen Gegenständen oder aggressiven Reinigungsmitteln reinigen.
- F** *Avant la montage, lire cette notice et la ranger afin de pouvoir la réutiliser à un moment ultérieur. Remarques concernant l'entretien :* ce produit de qualité JUWEL a été fabriqué à partir de matériaux résistant aux intempéries et peut être aspergé au jet d'eau sans problème avec un tuyau de jardin. Ne pas nettoyer avec des objets affûtés ou rugueux, ni avec des détergents agressifs.
- GB** *Before erecting, please read the instructions and then keep them for further reference. Care instructions:* This JUWEL quality product was produced with weatherproof materials and may be washed down with a garden hose. Do not clean with sharp or rough objects or with aggressive detergents.
- I** *Prima del montaggio, leggere le istruzioni e conservarle per un utilizzo successivo. Note di preservazione:* questo prodotto Juwel di qualità è realizzato in materiali resistenti agli agenti atmosferici e può essere senz'altro irrorato con un tubo flessibile di irrigazione. Non pulire con oggetti acuminati o scabri oppure con detersivi aggressivi.
- ESP** *Antes del montaje deberán leerse las instrucciones y guardarlas para un uso posterior. Indicaciones para el cuidado:* Su producto de calidad JUWEL está fabricado con materiales resistentes a la intemperie y puede lavar sin más con una manguera de jardín. No debe limpiarse con objetos puntiagudos y rugosos o con detergentes agresivos.
- SF** *Lue käyttöohje huolellisesti läpi ennen asennusta ja säilytä se vastaisuuden varalta. Hoito-ohjeet:* JUWEL laatutuote on valmistettu säänvaihtelua kestävästä materiaaleista ja se kestää ilman muuta myös puutarhaletkulla ruiskutukseen. Älä käytä puhdistukseen teräviä, karheita esineitä äläkä aggressiivisia puhdistusaineita.
- S** *Läs igenom instruktionerna före montering och spara dem för användning vid ett senare tillfälle. Skötselavvisningar:* Din JUWEL kvalitetsprodukt är tillverkad av väderbeständigt material och kan utan vidare spolas av med en trädgårdsslang. Rengör inte med vassa eller grova föremål eller aggressiva rengöringsmedel.
- DK** *Vejledningen skal læses inden opbygning og gemmes til senere brug. Plejehenvisning:* Dette JUWEL-kvalitetsprodukt er fremstillet af vejrbestandige materialer og kan uden videre afsprøjtes med en haveslange. Må ikke gøres ren med skarpe, ru genstande eller aggressive rengøringsmidler!
- N** *Les bruksanvisningen før montering og oppbevar den for senere bruk. Vedlikehold:* Ditt JUWEL-kvalitetsprodukt er laget av værbestandige materialer og kan uten videre avspyles med hageslange. Rengjør ikke med skarpe, ru gjenstander eller aggressive rengjøringsmidler.
- HR** *Prije sastavljanja pročitati uputstvo i sačuvati ga za kasnije korištenje. Upute za njegu:* Kvalitetni proizvod JUWEL je napravljen od materijala otpornih na vremenske uvjete i može se bez daljnijega prati vrtnom gumenom cijevi. Ne čistiti ostrim, hrapavim predmetima ili agresivnim sredstvima za čišćenje.
- SI** *Pred postavitvijo natančno preberite navodila ter jih shranite za kasnejšo uporabo. Napotek za vzdrževanje:* Vaš izdelek JUWEL je izdelan iz materialov, ki so odporni na vremenske vplive ter ga lahko brez nadaljnje operete s cevjo za zalivanje.
- SK** *Pred postavením si prečítajte návod a odložte si ho na neskoršie použitie. Pokyny na údržbu:* Kvalitný výrobok JUWEL je vyrobený z materiálov, ktoré odolávajú vplyvom počasia, a môže byť bez problémov postrieka záhradnou hadicou. Nečistite ho ostrými a drsnými predmetmi ani agresívnymi čistiacimi prostriedkami.
- CZ** *Před montáží si přečtěte návod a uschovejte jej pro pozdější použití. Pokyny pro údržbu:* Kvalitní výrobek JUWEL je ze vyroben z materiálů, odolným proti vlivům počasí, a může být beze všeho ostříkáván záhradní hadicí. Vyhňte se čištění ostrými, drsnými předměty anebo agresivními čisticími prostředky.
- BH** *Prije sastavljanja pročitati uputstvo i sačuvati ga za kasnije korištenje. Upute za njegu:* Vaš kvalitetni proizvod JUWEL napravljen je od materijala otpornog na vremenske prilike, i može se bez problema oprati gumenom cijevi za vrt. Ne čistiti ostrim, hrapavim predmetima ili nekim agresivnim sredstvima za čišćenje.
- PL** *Przeczytać przed montażem i zachować do późniejszego wykorzystania. Wskazówki na temat pielęgnacji :* Wysokiej jakości produkt JUWEL wykonany jest z materiałów odpornych na wpływy atmosferyczne i może być bez problemu myty przez spryskanie go wodą z węża ogrodowego. Nie czyścić ostrymi, chropowatymi przedmiotami lub agresywnymi środkami do czyszczenia.
- HU** *Az összeszerelés előtt olvassa el az útmutatót, és őrizze meg a későbbi használatához. Ápolási útmutató:* A JUWEL minőségi termék, amely az időjárás viszontagságait álló anyagokból készül, és minden további nélkül locsolható kertii tömlővel. Ne tisztítsa éles, érdes eszközökkel vagy agresszív tisztítószerekkel.
- RO** *Citiți instrucțiunile înainte de montare și păstrați-l pentru a-l putea utiliza și mai târziu. Instrucțiuni de întreținere:* Produsul este confecționat dintr-un material rezistent la coroziune și poate fi spălat cu un furtun. Nu-l curățați cu un material aspru sau ascuțit sau cu substanțe de curățat agresive.
- BG** *Прочетете ръководството за употреба преди монтажа и го запазете. Указание за поддържане:* Този продукт е изготвен от материал, устойчив на атмосферни влияния и може да се пръска безпроблемно с градински маркуч. Да не се почиства с остри предмети или агресивни почистващи средства.