

## ÚČEL VÝROBKU, ROZSAH PŮSOBNOSTI PW750 / PW860 / PW860E / PW1400ES / PW2600

Úhlová bruska se používá pro obrábění kovů, kamene, cihel, betonu, žuly a také pro řezání keramických dlaždic. Upozorňujeme, že tento nástroj není určen pro těžkou a profesionální práci. Nesprávné použití nástroje je základem pro odmítnutí záručních oprav.

### BEZPEČNOSTNÍ OPATŘENÍ

- Nářadí neponořujte do vody ani jiných kapalin a nevystavujte jej dešti nebo jinému srážení.
- Abyste zabránili úrazu elektrickým proudem, držte síťovou zástrčku při odpojování přístroje od sítě.
- Nepoužívejte elektrické nářadí s dětmi.
- Před prováděním údržby nebo údržby musí být nářadí odpojeno od sítě a také:
  - před instalací / vyjmutím disků;
  - po skončení práce.
- Elektrické nářadí připojené k síti musí být vždy ve vaší pozornosti.
- Nepoužívejte nástroj k jinému účelu, než je uvedeno v této příručce.
- Během provozu se ujistěte, že se napájecí kabel nedostal na povrch ošetřený elektrickým nářadím a nepřicházel do styku s cizími předměty nebo povrchy, které by jej mohly poškodit.
- Nenoste elektrické nářadí tak, že držíte kabel nebo držíte prst na spínači.
- Před připojením k síti se ujistěte, že je spínač v poloze „vypnuto“.
- Během práce se doporučuje nosit oděv vhodný pro práci s elektrickým nářadím, aby žádné části oděvu nezasahovaly do práce a nepřicházely do styku s elektrickým nářadím a neměly způsobit žádné další nežádoucí účinky.
- Před stisknutím spínače „on“ se ujistěte, že je disk správně a pevně nainstalován, zda je obrobek nebo předmět dostatečně stabilní nebo pevné.
- Během provozu držte elektrické nářadí pevně za obě držadla.
- Nic jiného než obrobek nebo obrobek nesmí být v kontaktu s rotujícími částmi elektrického nářadí nebo kotouče.
- Během provozu na nářadí příliš netlačte.
- Vyvarujte se přítomnosti dětí, zvířat nebo cizinců v blízkosti elektrického nářadí.
- Elektrické nářadí NENÍ určeno pro stacionární instalaci.
- Disk nepokládejte na pracovní plochu pod tlakem a potom zapněte elektrické nářadí.
- Nedovolte, aby nářadí používaly nezletilé osoby nebo osoby s nedostatečnými fyzickými údaji. Pokud přenášíte nářadí na jiné, řekněte nám více o pravidlech

- používání a seznamte se s touto příručkou.
- Nepoužívejte elektrické nářadí v blízkosti hořlavých kapalin nebo plynů.
- Před zahájením provozu zkontrolujte neporušenost kabelu a elektrického nářadí, nečinnost a normální fungování všech regulátorů a jističů.
- Pokud je napájecí kabel poškozen, musí být vyměněn výrobcem nebo jeho zástupcem nebo podobnou kvalifikovanou osobou, aby nedošlo k nebezpečí.
- Snažte se udržovat prach, piliny atd. nelétat vaším směrem.
- Nepoužívejte poškozené nebo opotřebované disky. Je zakázáno používat disk nesprávného průměru nebo velikosti přistání. K montáži pohonu je rovněž zakázáno používat všechny druhy adaptérů.
- Nepoužívejte elektrické nářadí bez nainstalovaného ochranného krytu.
- Nepoužívejte disky, které nejsou určeny pro práci s tímto nástrojem.

### **PRAVIDLA PRO BEZPEČNÉ POUŽÍVÁNÍ NÁŘADÍ**

- Disk vždy pevně připevněte k vřetenu.
- Nepoužívejte nářadí bez ochranného krytu.
- Před použitím se ujistěte, že je disk správně nainstalován.
- K upevnění disku na vřeteno nepoužívejte adaptéry.
- Používejte pouze zesílené brusné a řezací kotouče.
- K broušení nepoužívejte řezné kotouče.
- Nepoužívejte elektrické nářadí bez nainstalované volitelné rukojeti.
- Nepoužívejte disky, jejichž maximální přípustné otáčky jsou menší než maximální počet otáček vřetena nástroje při volnoběhu.
- Nepoužívejte poškozené, nekruhové nebo vysoce vibrační řezné nebo brusné kotouče.
- Při vkládání řezného kotouče do již provedeného řezu buďte opatrní. Vyvarujte se sevření disku, abyste zabránili nekontrolovatelnému opuštění disku ze slotu.

### **ZPĚT**

Zpětný ráz je výsledkem zaseknutí nebo zablokování rotujícího disku. V době blokování může disk vyskočit z obrobku nebo dokonce létat na kusy. Zadní stávka je výsledkem chyby osoby provádějící práci. Aby se zabránilo zpětnému úderu, je třeba dodržovat následující pokyny:

- nářadí použijte pouze s rovnoměrným mírným posuvem a nepřetěžujte jej silným tlakem;
- Ujistěte se, že vnitřní příruba (13) je pevně namontována na vřetenu (11).
- Nasadte řezací nebo brusný kotouč na vřeteno (11).

### **POZNÁMKA:**

- při instalaci disku se ujistěte, že šipka směru otáčení na disku odpovídá směru otáčení vřetena elektrického nástroje (viz šipka na převodové skříni (4));

- při instalaci brusných kotoučů by měla být konvexní strana vnější příruby (12) směřována k kotouči;
- Při montáži řezacích kotoučů by měla být konvexní strana vnější příruby (12) směřována od kotouče.
- Namontujte vnější přírubu (12) na vřeteno (11).
- Stiskněte a přidržte zámek vřetena (5).
- Otáčením vřetena (11) vyhledejte polohu, která jej blokuje.
- Utáhněte vnější přírubu (12) přírubovým klíčem tak, aby byl disk jasně zajištěn.

**POZOR!** Stiskněte aretaci vřetena (5) až po zastavení otáčení vřetena (11).

**POZNÁMKA:** Broušení nebo řezné kotouče jsou během provozu velmi horké. Nedotýkejte se disků, dokud nevychladnou.

## PRÁCE

### ON / OFF

Chcete-li nářadí zapnout, připojte zástrčku napájecího kabelu (10) k elektrické síti. Potom spínač (8) posuňte jeho přední částí směrem od vás ve směru převodovky (4).

Chcete-li polohu spínače (8) upevnit do zapnuté polohy, zatlačte jej zatlačením přední části ve směru převodovky (4), dokud se nezastaví.

Chcete-li nářadí vypnout, jednoduše uvolněte spínač (8). Je-li spínač (8) pevný, krátce stiskněte jeho zadní část.

**NASTAVENÍ RYCHLOSTI** (14) držte nářadí pevně oběma držadly, přičemž dávejte pozor, abyste se neohnuli blízko oblasti řezání nebo broušení;

zvláště pečlivě pracovat na rozích a ostrých hranách atd. ; rotující disk je náchylný k zasekávání v rozích, ostrých hranách a při skákání, což způsobuje ztrátu kontroly nebo úder zad.

**POZOR! V ŽÁDNÉM PŘÍPADĚ BY MĚLA BÝT POUŽIT ELEKTRICKÝ NÁSTROJ POD ALKOHOLEM NEBO DROGEM V RÁMCI JINÝCH DALŠÍCH PODMÍNEK, KTERÉ MÁ CÍLOVÉ PERCEPTCE REALITY, A JE TO OKAMŽITÉ DŮLEŽITÉ**

### PŘÍPRAVA K PRÁCI

1. Před připojením elektrického nářadí k elektrické síti se ujistěte, že nastavení napájení odpovídá požadavkům uvedeným v této příručce a na elektrickém nástroji.
2. Zkontrolujte integritu elektrického nářadí a kabelu.
3. Při použití prodlužovacího kabelu se ujistěte, že prodlužovací kabel odpovídá výkonu elektrického nářadí.
4. Ověřte, že je sestava správná a že všechny uzly jsou bezpečně upevněny.

## INSTALACE OCHRANNÉHO PŘÍPADU

1. Při instalaci ochranného krytu (1) položte nástroj na rovnou plochu s vřetenem
2. (11) nahoru, namontujte ochranný kryt (1) na krk skříně převodovky (3) a pomocí vhodného šroubováku utáhněte šroub zajišťující kryt (2).
3. Pro vyjmutí krytu (1) povolte upevňovací šroub (2) a vyjměte ho.
4. Chcete-li upravit polohu pouzdra (1), povolte šroub (2) a přesuňte pouzdro (1) do požadované polohy.

**POZNÁMKA:** kryt lze instalovat v libovolné poloze 360 ° kolem osy krku skříně převodovky (3).

Skříň (1) musí být instalována tak, aby se zabránilo vyzařování jisker ve směru osoby provádějící práci.

## INSTALACE DALŠÍHO HANDLE

Zašroubujte přídatnou rukojeť (6) do jednoho ze tří otvorů se závitem v pouzdru převodovky (4) ve směru hodinových ručiček, dokud nezapadne na místo. Přídatnou rukojeť (6) můžete vyjmout jednoduše odšroubováním v opačném směru.

## INSTALUJTE / VYJMĚTE DISK

**POZOR!** Používejte pouze kotouče o požadovaném průměru a odpovídající velikosti montážního otvoru (viz technické specifikace).

1. Umístěte nástroj na rovnou plochu s vřetenem (11) nahoru.
2. Namontujte ochranný kryt (1) a upevněte jej na krk skříně převodovky (3) pomocí šroubu (2).
3. Namontujte vnitřní přírubu (13) na vřeteno (11).
4. Ujistěte se, že vnitřní příruba (13) je pevně namontována na vřetenu (11).
5. Nasadte řezací nebo brusný kotouč na vřeteno (11).

### POZNÁMKA:

- při instalaci disku se ujistěte, že šipka směru otáčení na disku odpovídá směru otáčení vřetena elektrického nástroje (viz šipka na převodové skříně (4));
  - při instalaci brusných kotoučů by měla být konvexní strana vnější příruby (12) směřována k kotouči;
  - Při montáži řezacích kotoučů by měla být konvexní strana vnější příruby (12) směřována od kotouče.
1. Namontujte vnější přírubu (12) na vřeteno (11).
  2. Stiskněte a přidržte zámek vřetena (5).
  3. Otáčením vřetena (11) vyhledejte polohu, která jej blokuje.
  4. Utáhněte vnější přírubu (12) přírubovým klíčem tak, aby byl disk jasně zajištěn.

**POZOR!** Stiskněte aretaci vřetena (5) až po zastavení otáčení vřetena (11).

**POZNÁMKA:** Broušení nebo řezné kotouče jsou během provozu velmi horké. Nedotýkejte

se disků, dokud nevychladnou.

## PRÁCE

### ON / OFF

Chcete-li nářadí zapnout, připojte zástrčku napájecího kabelu (10) k elektrické síti. Potom spínač (8) posuňte jeho přední částí směrem od vás ve směru převodovky (4).

Chcete-li polohu spínače (8) upevnit do zapnuté polohy, zatlačte jej zatlačením přední části ve směru převodovky (4), dokud se nezastaví.

Chcete-li nářadí vypnout, jednoduše uvolněte spínač (8). Je-li spínač (8) pevný, krátce stiskněte jeho zadní část.

### NASTAVENÍ RYCHLOSTI (14)

Některé modely mají zařízení pro regulaci rychlosti (14). Jeho hlavním účelem je podpora vysoce kvalitního a rychlého zpracování různých druhů materiálů. Dřevo potřebuje nižší otáčky než beton.

### ČERNÉ (RIP) BRUSENÍ

Při hrubém broušení se nejlepšího výsledku dosáhne, když je nástroj přiveden na obrobek v úhlu 30 ° až 40 °. Během provozu stříkejte na elektrické nářadí mírným tlakem. V důsledku toho je zamezeno nadměrnému zahřívání a zabarvení zpracovaného materiálu / povrchu, nedochází k tvorbě drážek.

V žádném případě není dovoleno používat řezné kotouče pro hrubé (loupání) broušení.

S brusným kotoučem okvětních plátků lze obrobit konvexní povrchy a profily (broušení kontur).

Kotoučové brusné kotouče mají výrazně delší životnost, mají nízkou hmotnost, vytvářejí nižší hladinu hluku a umožňují dosáhnout lepší povrchové úpravy než běžné brusné kotouče.

### ŘEZACÍ PRÁCE

Při řezání řezným kotoučem nemusíte na nástroj vyvíjet velký tlak, zkosit jej ani provádět oscilační pohyby. Řezací kotouč nebrzdte bočním tlakem.

Nářadí vždy používejte proti směru otáčení. Jinak existuje nebezpečí nekontrolovaného výstupu ze štěrbiny.

Při řezání profilů nebo hranatých trubek začněte řezat v nejmenším průřezu.

### POZNÁMKY!

1. Aby nedošlo k náhodnému poškození napájecího kabelu během provozu, neustále sledujte jeho polohu,
2. Připravte se, že se jiskřící paprsek vytvoří, když se řezný nebo brusný kotouč dostane do kontaktu s materiálem / povrchem nebo částí. Držte nástroj tak, aby vás kryt co nejvíce chránil.
3. Zkontrolujte směr otáčení disku.

### SKLADOVÁNÍ A ÚDRŽBA

**POZOR!** Náradí skladujte na suchém místě mimo dosah dětí.

### ÚDRŽBA

1. Po práci je nutné náradí očistit od třísek, prachu a jiných cizích látek. Zvláštní pozornost musí být věnována větracím otvorům.
2. K čištění skříňky nepoužívejte čisticí prostředky, které mohou vést k rzi kovových částí výrobku nebo poškození plastového povrchu.
3. Výsledkem je opotřebení disků a uhlíkových kartáčů. Pečlivě sledujte jejich stav a včas je vyměňte (pro výměnu uhlíkových kartáčů kontaktujte autorizované servisní středisko).

### LIKVIDACE

Při likvidaci elektrického náradí, které se stalo nepoužitelným, přijměte veškerá opatření, která nepoškodí životní prostředí. Nepokoušejte se sami spálit nebo zničit elektrické náradí. Důrazně doporučujeme kontaktovat specializovanou službu.

### DOBA SLUŽBY

Tento produkt, s výhradou všech požadavků uvedených v této příručce, by měl vydržet nejméně 3 roky a při pobřežním a pečlivém zacházení a mnohem delší dobu.

Výrobce si vyhrazuje právo provádět změny v konstrukci a konfiguraci, které neovlivňují výkonnost výrobku.

**POZOR!** Při nákupu produktu vyžadujte kontrolu úplnosti a použitelnosti, jakož i správné vyplnění záručního listu.

### SLOŽENÍ

Úhlová bruska celkový pohled



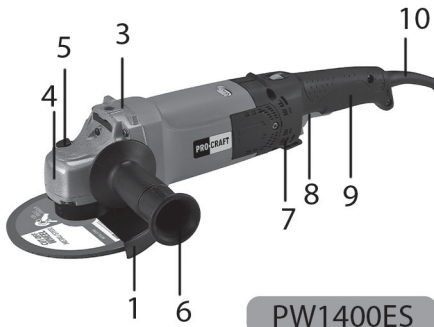
PW750



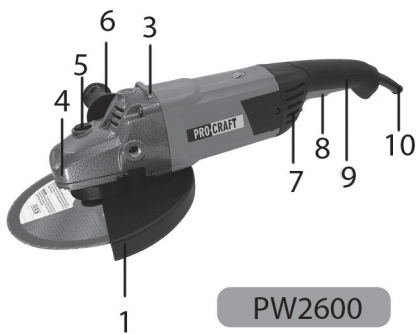
PW860



PW860E

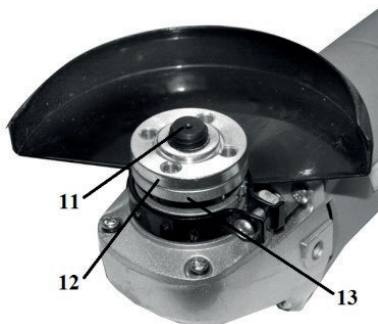


PW1400ES



PW2600

- |                           |   |
|---------------------------|---|
| 1. Ochranný kryt          | 9. Hlavní rukojeť                                     |
| 2. Upevňovací šroub krytu | 10. Napájecí kabel                                    |
| 3. Krk pouzdra převodovky | 11. Vřeteno   |
| 4. Tělo převodovky        | 12. Vnější příruba                                    |
| 5. Zajištění vřetena      | 13. Vnitřní příruba                                   |
| 6. Přídavná rukojeť       | 14. Nastavení zatáček (u některých modelů)            |
| 7. Větrací otvory         | 15. Tlačítko blokování volnoběhu (u některých modelů) |
| 8. Spínač                 |   |



### DODACÍ SADA

1. Návod k obsluze
2. Úhlová bruska
3. Klíč na přírubu
4. Ochranný kryt
5. Uhlíkové kartáče (sada)

Technické specifikace					
Model	Napětí/kmitočet, V/Hz	Moc, W	Nečinný pohyb, rpm	Průměr kotouče, mm	Nastavení otáček
PW750	220/50	750	11000	125	-
PW860	220/50	860	11000	125	-
PW860E	220/50	860	0-11000	125	+
PW1400ES	220/50	1400	8500-10500	180	+
PW2600	220/50	2600	6500	230	-



## ZÁRUČNÍ PODMÍNKY

Abychom předešli nedorozuměním, prosíme vás, abyste si před prací s produktem pečlivě přečetli provozní podmínky uvedené v tomto pasu. Upozorňujeme na výlučně domácí účel elektrického nářadí.

Záruční doba na produkt je 12 měsíců. Toto období se počítá od data prodeje prostřednictvím maloobchodní sítě.

Naše záruční povinnosti se vztahují pouze na závady zjištěné během záruční doby a způsobené výrobními, technologickými a strukturálními vadami, tj. Závadami způsobenými vinou výrobce.

Záruka se nevztahuje na:

### A) Poruchy produktu vyplývající z:

1. uživatel nedodrží pokyny uvedené v provozní příručce;
2. mechanické poškození způsobené vnějším nebo jiným nárazem;
3. nesprávné použití produktu;
4. dopad nepříznivých atmosférických a vnějších faktorů na produkt, jako je déšť, sníh, vysoká vlhkost, teplo, agresivní prostředí, nesoulad parametrů dodávky hlavní požadavky provozní příručky;
5. používání příslušenství, spotřebního materiálu a náhradních dílů, které nejsou uvedeny v technologickém návrhu tohoto modelu;
6. Cizí předměty vstupující do produktu nebo ucpávající větrací otvory velkým množstvím odpadu, jako je prach, piliny, třísky atd.

### B) Pro výrobky, které byly otevřeny, opraveny nebo upraveny neoprávněnými osobami.

### C) V případě závad způsobených nesprávnou manipulací nebo skladováním produktu, jehož příznaky jsou:

1. přítomnost rzi na kovových prvcích výrobku;
2. přítomnost oxidů v rozdělovači motoru;
3. přerušování a přerušování napájecího kabelu;
4. čipy, škrábance, silné otěry pouzdra.

### D) Pro poruchy vzniklé v důsledku přetížení produktu, které má za následek selhání elektrického motoru nebo jiných součástí a součástí.

Mezi bezpodmínečné známky přetížení patří:

- deformace nebo fúze plastových částí a součástí výrobku;
- vzhled stupnice na kolektoru elektromotoru nebo uhlíkových kartáčů;
- současné selhání armatury a statoru elektromotoru;
- ztmavnutí nebo karbonizace izolace drátu.

**POZOR!** Při nákupu produktu vyžadujte kontrolu úplnosti a použitelnosti