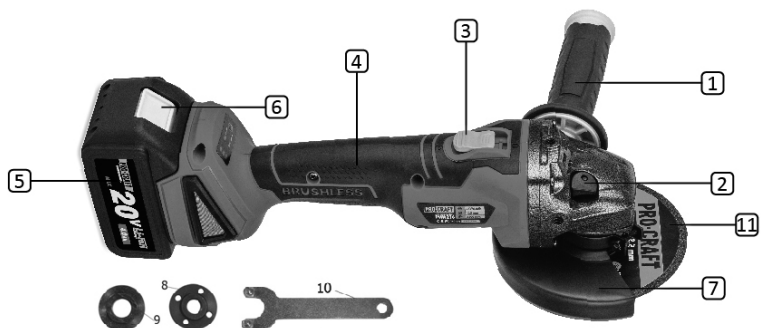
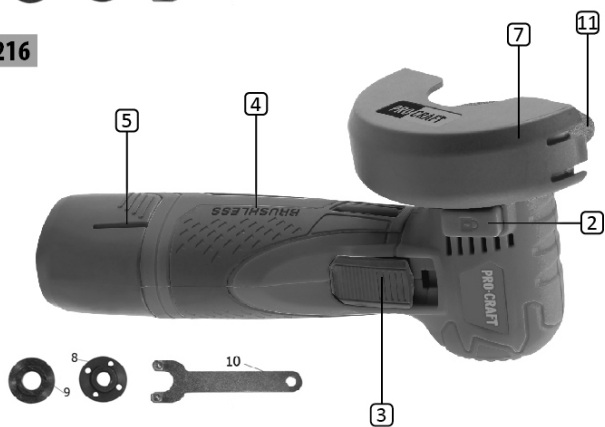


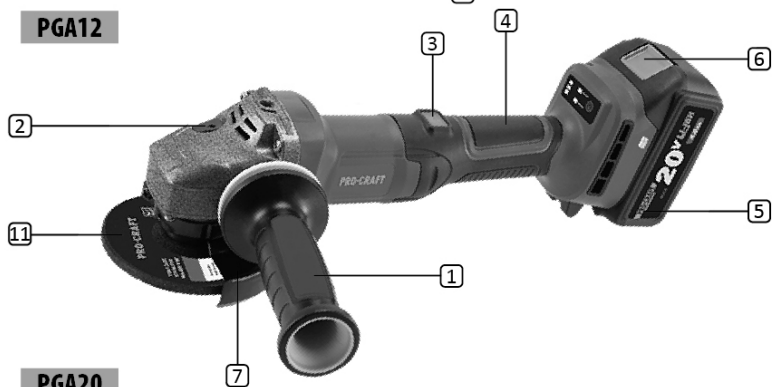
CZ ČESKÝ .....	2
€ .....	9



**PWA216**



**PGA12**



**PGA20**



**Výkres 1**

**CZ | ČESKÝ**  
**AKU ÚHLOVÁ BRUSKA**  
**PWA216, PGA12, PGA20**  
**UŽIVATELSKÁ PŘÍRUČKA**  
**VAROVÁNÍ**

**OZNAČENÍ VÝROBKU, OBLAST VYUŽITÍ**

Akumulátorová úhlová bruska PWA216, PGA12, PGA20 TM PROCRAFT (dále – „stroj, nářadí“) pro práci s kovem, kamenem, cihlou, betonem, žulou a pro řezání keramických dlaždic. Vezměte na vědomí, že toto nářadí není navrženo pro náročné a profesionální použití. Používání tohoto nástroje pro jiné účely vede k zániku záruky.

**OBECNÉ BEZPEČNOSTNÍ PODMÍNKY PRO ELEKTRICKÉ NÁŘADÍ OPATŘENÍ**

1. Zakazuje se zařízení vystavovat vodě nebo vlhkosti. Nevystavujte dešti ani jiným srážkám.
2. Pro zabránění úrazu elektrickým proudem nářadí odpojte od zásuvky tažením za zástrčku.
3. Zakazuje se používání nářadí dětmi a nedospělými osobami.
4. Brusku je nutné před opravami a údržbou odpojit od elektrické sítě, a také:
  - a. před nasazením/sejmutím řezacích kotoučů;
  - b. po skončení práce.
5. Zapojenou brusku mějte stále pod dohledem.
6. Brusku nepoužívejte k jiným účelům, než těm uvedeným v příručce.
7. Při práci je nezbytné zajistit, aby se napájecí kabel nenacházel na opracovávaném povrchu, a napájený nástroj nebyl v kontaktu s dalšími předměty a povrchy, které by mohly kabel poškodit.
8. Důrazně doporučujeme při práci nosit vhodný oděv bez volných částí, které by mohly přijít do kontaktu s nástrojem nebo obrobkem, zabráníte tak možnému zranění nebo jiným škodám.
9. Před přepnutím páčky přepínače do polohy „ON“ (ZAP), se ujistěte že jsou řezací kotouče instalovány správně a utaženy, obrobek, povrch nebo předmět dostatečně stabilní a upevněny.
10. Při práci držte nástroj oběma rukama.
11. Nic, kromě opracovávaných povrchů nebo částí, nesmí přijít do kontaktu s nástrojem nebo kotoučem.
12. Při práci na nástroj netlačte.
13. Při práci s nástrojem nedovolte ostatním osobám či zvířatům se k vám přiblížovat.
14. Nástroj NENÍ určen pro stacionární instalaci.
15. Po přepnutí spínače do polohy ON netlačte kotoučem na pracovní povrch.

16. Nástroj nedovolte používat dětem nebo nedostatečně fyzicky vyvinutým osobám. Při předání nástroje jiné osobě jí detailně vysvětlete používání a ujistěte se, že se seznámila s příručkou.
17. Nástroj nepoužívejte v blízkosti hořlavých kapalin a plynů.
18. Pokud je napájecí kabel poškozen, je nutné jej vyměnit výrobcem nebo jeho zástupcem či podobně kvalifikovanou osobou, aby se zabránilo nebezpečí.
19. Pracujte tak, abyste nebyli vystavováni odletujícím částicím prachu, odštěpků apod.
20. Nepoužívejte poškozené nebo opotřeбенé kotouče. Nepoužívejte kotouče nevhodných průměrů a nesprávné velikosti. Také se zakazuje pro upevňování kotouče používat jakékoli adaptéry.
21. Nikdy nástroj nepoužívejte bez instalovaných pojistek.
22. Nepoužívejte kotouče, které nejsou pro tento nástroj určeny.

**ZPĚTNÁ REAKCE**

**Zpětná reakce** - je výsledek zaseknutí či zablokování točícího se kotouče. V takový okamžik může kotouč od obrobku odskočit a dokonce prasknout. Zpětná reakce je výsledkem lidské chyby při práci. Pro zabránění zpětné reakci je nutné dodržet tyto pokyny:

- s nástrojem při práci pohybuje s rovnoměrným mírným tlakem, nepřetěžujte jej silným tlačněním;
- držte jej oběma rukama zároveň, nad oblast řezání nebo broušení se pokuste nenahýbat.
- obzvláště opatrně pracujte na rozích, ostrých okrajích atd.; točící se kotouč se může v těchto místech zaseknout a odskočit a zapříčinit tak ztrátu kontroly nebo zpětnou reakci.

**VAROVÁNÍ!** Za žádných okolostí s nástrojem nepracujte pod vlivem alkoholu, jiných návykových látek a ve stavu pozměněného vnímání reality, a nástroj nepředávejte jiné osobě nacházející se v takovém stavu nebo za takovýchto podmínek!

**BATERIE / NABÍJEČKA**

- Před použitím nabíječky se ujistěte, že napětí odpovídá hodnotě uvedené na štítku zařízení.
- Nepoužívejte poškozenou nabíječku.
- Nenabíjejte na vlhkých nebo mokřých místech. Nabíječku nevystavujte dešti nebo sněhu.
- Zkontrolujte teplotní limity pro použití baterie, vedené na jejím štítku.
- Nedotýkejte se se obnažených částí baterie a kapaliny unikající z ní. Pokud dojde ke kontaktu, zasažené místo neprodleně omyjte vodou a mýdlem, citronovou šťávou nebo vinným octem.

Při zasažení očí je vyplachujte vodou alespoň 10 minut, následně vyhledejte oftalmologa.

• Při nabíjení se baterie a nabíječka zahřívají. Zařízení se nedotýkejte nechráněnou rukou, může dojít k popálení. Vyčkejte na vychladnutí zařízení.

## POPIS A TECHNICKÉ ÚDAJE.

1. Pomocná rukojeť
2. Jističí tlačítko vřetene
3. Spínač napájení
4. Polstrovaná rukojeť
5. Battery pack \*
6. Tlačítko uvolnění battery packu
7. Jištění kotouče
8. Vnější příruba
9. Vnitřní příruba
10. Montážní klíč
11. Kotouč \*

**\*Ne všechno zde vyobrazené příslušenství je součástí standardní dodávky.**

## PŘÍSLUŠENSTVÍ

Název	PWA 216	PGA12	PGA20
	Množství, KS		
Aku kotoučová bruska	1	1	1
Battery pack	2	-	2
Nabíječka	1	-	1
Pomocná rukojeť	1	-	1
Montážní klíč	1	1	1
Brusný kotouč	1	1	1
Kryt brusného kotouče	1	1	1

## SPECIFIKACE

	PWA216	PGA12	PGA20
Napětí, V	220-240		
Frekvence, Hz	50		
Jmenovité napětí, V	20	12	20
Jmenovité otáčky, ot./min	0-3200/7000	0-20000	0-3200/7500
Průměr kotouče, mm	125	76	125
Kapacita baterie, Ah	4.0	2.0	4.0
Doba nabíjení, h	2		
Nabíjecí napětí, V	220-240		

Frekvence nabíječky, Hz	50		
Vibrace, m/s <sup>2</sup>	44.5; K=±3	13.5; K ± 1.5	44.5; K=±3
Hodnota akustického o tlaku, dB(A)	LpA=87,1; K=±3	LpA=75; K=±3	LpA=87,1; K=±3
Hodnota akustického o výkonu, dB(A)	LwA=98,1; K=±3	LwA=86; K=±3	LwA=98,1; K=±3
Stupeň krytí	II		
Kategorie ochrany	IPX0	IP20	IPX0
Hmotnost, h	1511+633	723+189	1511+633

## POSTUP NABÍJENÍ

**POZNÁMKA:** Před použitím brusky se pečlivě seznámte s příručkou.

### Zamýšlené použití

**Nástroj je určen pro utahování a povolování šroubů, vrtání do dřeva, kovu a plastu.**

## NABÍJENÍ BATTERY PACKU

### A) NABÍJENÍ BATERIE

Příložená nabíječka je určena pro nabíjení li-ion baterie instalované v nástroji. Nepoužívejte žádnou jinou nabíječku.

Li-ion baterie je chráněna před hlubokým vybitím. Když se baterie vybijí, stroj se pomocí ochranného obvodu vypne: Držák nástroje se přestane otáčet. V teplém prostředí nebo po velké zátěži se battery pack může silně zahřát. Před nabíjením ponechte battery pack vychladnout.

### B) DŮLEŽITÉ POZNÁMKY PRO NABÍJENÍ BATTERY PACKU

Battery pack ve vašem nástroji není z výroby nabit. Před prvním použitím je nutné jej nabít!

**POZNÁMKA:** Pokud je battery pack silně zahřátý, vyjměte jej z nástroje a nechte jej nejdříve vychladnout na okolní teplotu a až poté začněte nabíjet.

Pro zabránění poškození battery packu, vybité baterie před uskladněním nabijte na alespoň polovinu kapacity.

**Pokud nástroj nebudete používat po delší dobu, baterii nabíjete každých 3-6 měsíců**

## PŘED ZAPOČETÍM PRÁCE.

### JAK NABÍT BATERII (VIZ OBR. A1, A2)

Připojte nabíječku k síti, následně zastrčte DC zástrčku nabíječky do základny nabíječky, kontrolka na nabíječce se rozsvítí zeleně. Zasuňte battery pack do základny nabíječky. Zelená kontrolka zčervená, proces nabíjení započal.

Po cca 2 hodinách nabíjení červená kontrolka zezelená, baterie je zcela nabita a nabíjení je dokončeno. Vysuňte battery pack z nabíječky.



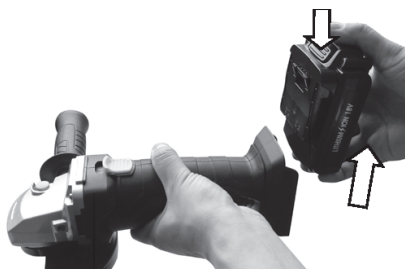
Obr. 1.



Obr. 2.

**POZNÁMKA:** Nabíječka je schopna detekovat některé problémy spojené s battery packem. (viz tabulka níže)

Světlo	Stav	Opatření
Svítilí zelená	Nabíječka je připojena k zásuvce bez vložené baterie.	To je normální
Svítilí červená	Nabíjení	To je normální.
Červená nesvítilí, zelená svítí	Plně nabito	To je normální
Červená nesvítilí, zelená bliká	Battery pack je příliš horký, nelze nabíjet	Ponechte battery pack vychladnout , než přistoupíte k nabíjení
Červená bliká, zelená nesvítilí	Vadná baterie	Vyměňte ji za novou.



Obr. 3.



Obr. 4.

#### VMOUTÍ NEBO VLOŽENÍ BATTERY PACKU (VIZ OBR. B1, B2)

Stisknutím tlačítka uvolnění battery packu jej uvolníte a vyjmíte z nástroje. Po nabíjení jej zasuníte zpět na své místo. Postačí jednoduché zatlačení a lehký tlak.

#### NÁVOD K POUŽITÍ

##### POSUVNÝ SPÍNAČ (viz obr. D)

Pro zapnutí nástroje nejdříve stiskněte spínač napájení, následně spínač napájení (3) zatlačte vpřed.

Zajištění spínače napájení (3) provedte stiskem přední části spínače napájení (3), dokud nezapadne.

Vypnutí nástroje provedte krátkým stiskem zadní části spínače napájení (3) a uvolníte jej.

##### MÍSTA ÚCHOPU

Úhlovou brusku při práci držte pevně oběma rukama.

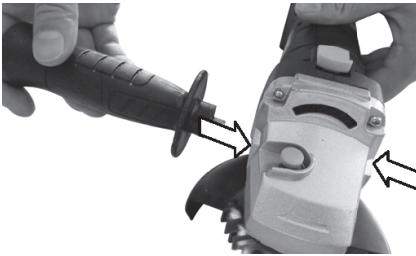
##### SEŘIDITELNÁ POMOČNÁ RUKOJEŤ (viz obr. E)

Na výběr jsou dvě pracovní polohy umožňující nejbezpečnější a nejpohodlnější ovládání úhlové brusky. Rukojeť lze přišroubovat do obou otvorů po stranách krytu pohonu.

**POZNÁMKA:** Tato rukojeť slouží k nepřetržitě úplné kontrole nad nástrojem.



Obr. 5.



Obr. 6.

## ČINNOST

### JISTÍCÍ TLAČÍTKO VŘETENE

Jistící tlačítko vřetene je nutné použít pouze při výměně kotouče.

**VAROVÁNÍ:** Nikdy jej nemačkejte, pokud se kotouč otáčí!

### NASAZENÍ KOTOUČE (viz obr. F, G)

Vnitřní příruba (9) se nachází na vřetenu a jedné ze dvou podložek příruby. Kotouč (11) nasadíte na vnitřní příruba (9) a pak na vřeteno nasadíte vnější příruba (8). Stiskněte jistící tlačítko vřetena (1) a otáčejte vřetenem, dokud se nezajistí, následně jemně utáhněte vnější příruba (8) přiloženým montážním klíčem (10). Ověřte, zda se kotouč volně otáčí a je bezpečně zajištěn. Nechte jej 20 sekund běžet naprázdno, abyste vyloučili vibrace kotouče a jeho uvolnění. Vyjmutí kotouče provedte vykonáním kroků v opačném pořadí.

### SEŘIDITELNÁ SVORKA VNĚJŠÍ PŘÍRUBY (viz obr. H)

Vnější příruba (8) je nutné pro kotouče s různou tloušťkou seřadit. U tenčích řezacích nebo diamantových kotoučů je vyvýšená část vnější příruby upevněna směrem od kotouče (viz b na obr. H). U tlustších brusných kotoučů je vyvýšená část vnější příruby upevněna směrem ke kotouči, aby tak poskytla lepší podporu pro otvor kotouče (viz. a na obr. H). Vždy se ujistěte, že kotouč je zajištěn svorkou.

### SEŘÍZENÍ KRYTU (viz obr. I)

Před jakýmkoli činností na nástroji vytáhněte zástrčku.

Při práci s řezacími nebo brusnými kotouči musí být upevněn kryt kotouče.

### Kryt brusného kotouče

Kódovaný výstupek na krytu kotouče zajišťuje, že lze namontovat pouze ochranný kryt, který odpovídá typu stroje. Uvolněte upínací páčku. Vložte kryt kotouče s kódovaným výstupkem do kódované drážky na vřetenu hlavy nástroje a otočte jej do požadované polohy (pracovní poloha).

Zatáhnete upínací páčku pro upevnění krytu kotouče. Uzavřená strana krytu kotouče musí vždy směřovat k operátoru.

**POZNÁMKA:** se zdvihnutou upínací páčkou lze seřadit nastavovací upínací matici, aby se zajistilo bezpečné upnutí krytu po konečném zatažení upínací páčky.

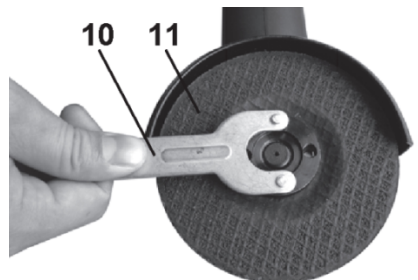
### Kryt řezacího kotouče

**VAROVÁNÍ:** Pro řezání kovu vždy pracujte s krytem řezacího kotouče.

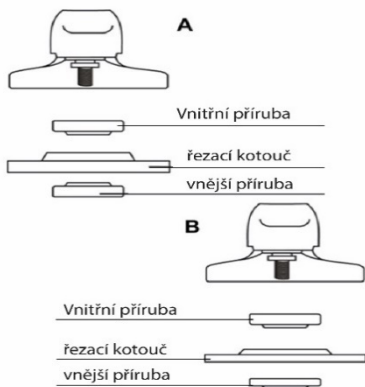
Kryt řezacího kotouče se montuje stejně jako kryt brusného kotouče



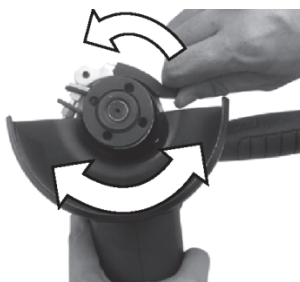
Obr. 7.



Obr. 8.



Obr. 9.



Obr. 10.

## SEJMUTÍ KRYTU

**Nikdy kryt nesnímejte pro jiné pracovní podmínky.**

Pro sejmutí nejdříve sejměte kotouč a obě příruby. Pak uvolněte upínací páčku a otočte krytem pro zarovnění se zářezem na krytu pohonu, poté kryt sejměte. Opětovné nasazení krytu proveďte tento postup opačně. Všechny části bezpečně uschovejte.

## POUŽITÍ BRUSKY (viz obr. J)

**POZOR: Brusku nezapínejte, pokud je kotouč v kontaktu s obrobkem. Před broušením nechte kotouč dosáhnout plných otáček.**

Úhlovou brusku držte jednou rukou za hlavní rukojeť a druhou pevně za pomocnou rukojeť.

Kryt směřujte tak, aby co nejvíce obnaženého kotouče směřovalo od vás.

Připravte se na proud jisker, až se kotouč dotkne kovu.

Pro nejlepší ovládání nástroje, odstraňování materiálu a minimum přetížení udržujte při broušení úhel mezi kotoučem a povrchem obrobku asi 15° až 30°. Při práci v rozích buďte opatrní, protože kontakt s protínajícím se povrchem může způsobit, že bruska vyskočí nebo se zkroutí.

Po dokončení broušení nechte obrobek vychladnout. Horkého povrchu se nedotýkejte.

## PŘETÍŽENÍ

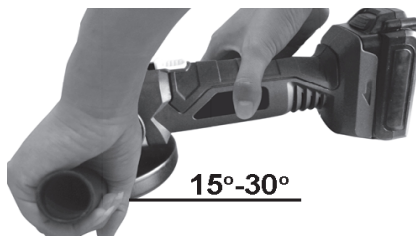
Přetěžování povede k poškození motoru úhlové brusky. To nastane, když je úhlová bruska vystavována velké zátěži nebo pracuje příliš dlouho. Nikdy k urychlení práce na brusku nevyvíjejte příliš mnoho tlaku.

Abrazivní kotouče jsou mnohem efektivnější při vyvíjení lehkého tlaku, čímž se zabrání poklesu rychlosti úhlové brusky.

Pokud se úhlová bruska příliš zahřívá, nechte ji na 2-3 minuty běžet na prázdko, dokud nevychladne na běžnou provozní teplotu.

## LIKVIDACE OPOTŘEBENÉHO BATTERY PACKU

Z důvodu ochrany přírodních zdrojů battery pack recyklujte nebo zlikvidujte vhodným způsobem. Tento battery pack obsahuje lithiové baterie. Informace o dostupných možnostech recyklace a / nebo likvidace získáte u místního úřadu pro nakládání s odpady. Battery pack vybijte provozem vrtačky, vyjměte akumulátor z krytu vrtačky a zakryjte spoje akumulátoru silnou lepicí páskou, aby nedošlo ke zkratu a elektrickému výboji. Nepokoušejte se jej otevírat a odstraňovat jakékoli jeho části.



Obr. 11.

## TIPY PRO PRÁCI S ÚHLOVOU BRUSKOU

Vždy začněte bez zátěže, abyste dosáhli maximální rychlosti, následně začnete s prací.

Nenuťte kotouč pracovat rychleji, omezení jeho otáček prodlouží pracovní čas.

Vždy pracujte za zachování úhlu 15° až 30° mezi kotoučem a obrobkem. Větší úhly způsobí zářezy v obrobku a ovlivní konečný vzhled povrchu. Pohybuje úhlovou brusku napříc a tam a zpět přes obrobek.

Při použití řezacího kotouče nikdy neměňte úhel řezu, jinak zablokujete kotouč a motor úhlové brusky nebo kotouč rozbijete. Při řezání řezajte pouze v opačném směru, než je rotace kotouče. Pokud budete řezat ve stejném směru jako je otáčení kotouče, může se kotouč z řezané štěrbiny sám vytlačit.

Při řezání velmi tvrdého materiálu lze nejlépe výsledků dosáhnout diamantovým kotoučem.

Diamantový kotouč se při používání silně zahřívá. V takovém případě uvidíte kolem rotujícího kotouče úplný kruh jisker. Přerušte řezání a během na prázdko po dobu 2-3 minut ho nechte vychladnout.

Aby se zabránilo pohybu obrobku, vždy se ujistěte, že je pevně upevněn nebo přisvorkován.

### **ÚDRŽBA**

Ventilační otvory brusky nezakrývejte. Je-li to možné, profoukněte ventilační otvory stlačeným vzduchem, abyste odstranili prach uvnitř (při tomto procesu mějte ochranné brýle).

Vnější kryt brusky udržujte čistý a bez mastnoty. Nemyjte vodou, rozpouštědly ani abrazivy. K čištění použijte pouze slabé mýdlo a měkký hadřík. Zabráňte vniknutí kapaliny dovnitř nástroje. Nikdy žádnou část nástroje neponořujte do kapaliny.

Úhlová bruska nevyžaduje další mazání. Uvnitř nástroje se nenacházejí žádné opravitelné součásti.

Vždy jej uchovávejte na suchém místě.

### **ŘEŠENÍ PROBLÉMŮ**

I když se nová úhlová bruska velmi snadno používá, mohou se vyskytnout problémy, viz následující:

Pokud se brusný kotouč klepe nebo vibruje, zkontrolujte, zda je vnější příruba utažená nebo zda je kotouč správně umístěn na přírubové destičce.

Poškozený kotouč nepoužívejte, mohl by se rozpadnout. Odstraňte jej a nahraďte novým. Starý kotouč opatrně zlikvidujte.

Při práci na hliníkové nebo podobně měkké slitině se kotouč brzy zanesa a nebude účinně brousit.

Za extrémních teplot nebo při velké zátěži může dojít k malému úniku z battery packu. Jakékoli takové potřísnění rukou, kůže nebo oblečení uniklou tekutinou omyjte mýdlem a vodou.

Spotřeba energie vede k zahřívání battery packu. Větší spotřeba energie vede k vyššímu zahřívání. Neznamená to poškození battery packu, takto generované teplo je běžný jev. Pro jeho vychladnutí stačí vrták před pokračováním v práci nechat vychladnout.

Battery pack se při nabíjení může zahřívát. Jde o běžný jev. Je výsledkem chemických reakcí, které v battery packu při nabíjení probíhají.

Nabíječka se při nabíjení bude zahřívát. Jde o běžný jev. Je to výsledkem proudění elektrického proudu.



**CZ PROHLÁŠENÍ O SHODĚ ES**

My, Vega Trade Company Limited, jakožto zodpovědný výrobce prohlašujeme, že aku úhlová bruska

**TM Procraft: PWA216, PGA12, PGA20**

Jsou ze sériové výroby a v souladu s těmito evropskými směrniciemi,

a vyrobeny v souladu s následujícími normami nebo standardizovanými dokumenty: \*

Technická dokumentace byla podpořena: VEGA TRADE COMPANY LIMITED, add.: Room 1009, Distrii Zhangjiang Keyuan Office: 6-11 / F, No.5 Bibo Road, Zhangjiang Innopark, Pudong, Shanghai.

CZECH REPUBLIC

VYROBENO V P.R.C. IMPORTER VEGA TOOLS s.r.o.

Sídlo firmy: Křížovnická 86/6, Staré Město, 110 00 Praha.

Sklad a kancelář: Havlíčkova 261,80 02 Kolín.

Tel: +420 603 442 442 E-mail: [info@vegatools.cz](mailto:info@vegatools.cz) Web:

[www.procraft.cz](http://www.procraft.cz)



**David WANG**  
Production Line Manager

*David Wang*

\* 2014/30/ES

EN 55014-1:2017  
EN 55014-2:2015

