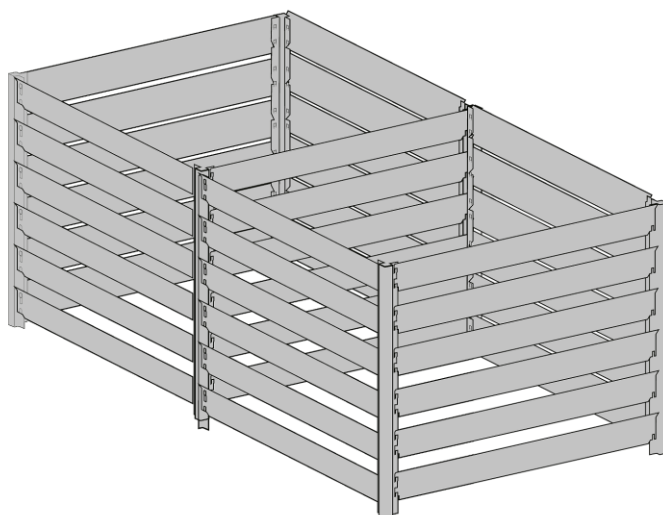
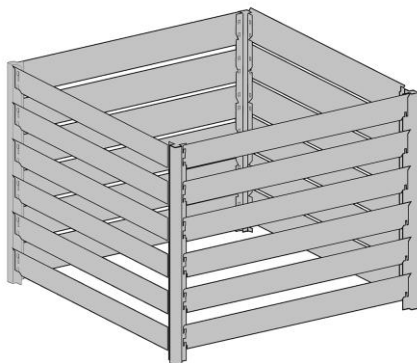


CZ - NÁVOD NA MONTÁŽ A ÚDRŽBU
SK - NÁVOD NA MONTÁŽ A ÚDRŽBU
HU - TELEPÍTÉSI ÉS KARBANTARTÁSI UTASÍTÁSOK



(ilustrativní obrázek / ilustratívny obrázok / illusztrációs kép)

komposter
LANITPLAST KURT K700/K1400

CZ - Před stavbou si přečtete až do konce tento montážní návod
SK - Pred stavbou si prečítajte až do konca tento montážny návod
HU - A felállítás előtt olvassa el ezt az összeszerelési útmutatót az elejétől a végéig

OBSAH BALENÍ / OBSAH BALENIA / CSOMAG TARTALMA

KURT K700

Montážní díl Montážny diel Szerelési rész	Název dílu Názov dielu A szerelvény alkatrészneve	Pozice Pozícia Az alkatrész helye	Počet kusů Počet kusov Darabszám
1	Rohový profil / Rohový profil / Sarokprofil - K111 - 611111001	1	4
2	Příčka / Priečka / Vízsintes partíció K112 - 611112001	2	24
3	Šroub / Skrutka / Csavar - M6x12		2
4	Matice / Matica / Csavaranya - M6		2
5	Podložka / Podločka / Csavar alátét - Ø 6,4 mm		1
6	Zátka / Zátka / Profil bordó -101411900		1
7	Gumový lem / Gumový lem / Gumi szegély - 101203014		2

KURT K1400

KARTON 1

Montážní díl Montážny diel Szerelési rész	Název dílu Názov dielu A szerelvény alkatrészneve	Pozice Pozícia Az alkatrész helye	Počet kusů Počet kusov Darabszám
1	Rohový profil / Rohový profil / Sarokprofil - K111 - 611111001	1	4
2	Příčka / Priečka / Vízsintes partíció - K112 - 611112001	2	24
3	Šroub / Skrutka / Csavar - M6x12		16
4	Matice / Matica / Csavaranya - M6		16
5	Podložka / Podločka / Csavar alátét - Ø 6,4 mm		16
6	Zátka / Zátka / Profil borító - 101411900		4
7	Gumový lem / Gumový lem / Gumi szegély - 101203014		

KARTON 2

1	Rohový profil / Rohový profil / Sarokprofil - K111L - 611111002	3	1
2	Rohový profil / Rohový profil / Sarokprofil - K111L - 611111003	3	1
3	Příčka / Priečka / Vízsintes partíció - K112 - 611112001	2	18
4	Rohový profil / Rohový profil / Sarokprofil - K113L - 611113001	4	1
5	Rohový profil / Rohový profil / Sarokprofil - K113P - 611113101	4	1
6	Šroub / Skrutka / Csavar - M6x12		22
7	Matice / Matica / Csavaranya - M6		22
8	Podložka / Podločka / Csavar alátét - Ø 6,4		12
9	Zátka / Zátka / Profil borító - 101411900		2
10	Gumový lem / Gumový lem / Gumi szegély - 101203014		

Všeobecné informace:

- kompostér je určen výhradně pro domácí kompostování, což je z hlediska legislativy považováno za předcházení vzniku odpadu
- v kompostu by neměly končit materiály, které jsou chemicky ošetřeny, opatrně postupujte i s rostlinami napadenými chorobami
- ke kompostování se hodí odpad z kuchyně, odpad ze zahrady a jiný organický odpad (piliny, popel, apod)
- materiál, který nevhodný ke kompostování: kovy, plasty, textil, barvy, staré léky, masné a mléčné výrobky, kosti

Buďte velmi opatrní s používáním hnoje v kompostéru. Hnůj je agresivní a způsobuje korozi kovových částí výrobku, proto je potřebné ho smíchat třeba se suchou trávou, slámou. Do kompostéru se nesmí dávat žádné chemické prostředky, postřiky, hnojivo a látky, které mohou způsobovat reakce s povrchovou vrstvou konstrukce kompostéru a tím způsobovat korozi konstrukce.

Umístění kompostéru:

- kompostér umístěte na dobře přístupné a blízké místo, protože do něho budete často nosit domácí bioodpad
- vzhledem k tomu, že se z kompostéru může šířit zápach, je vhodné ho v zahradě umístit tak, aby tento zápach nerušil Vás a ani sousedy
- kompostér musí mít dobrý kontakt s půdou, protože půdní organizmy napomáhají rozkladu materiálu v kompostu

Montáž kompostéru:

- kompostér vybalte z přepravního obalu a jednotlivé díly roztrďte
- příčky do rohových profilů zasuňte do jednoduchého zámku
- u modelu KURT K700 horní a dolní příčky zajistěte šroubem a maticí (pokud však toto provedete, je nutné počítat s náročnějším případným rozebíráním)
- pro model KURT K1400 je rozšiřovací modul dodáván bez jedné strany
- postupujte podle následujících obrázků

Všeobecné informácie:

- kompostér je určený výhradne pre domáce kompostovanie, čo je z hľadiska legislatívy považované za predchádzanie vzniku odpadu
- v komposte by nemali končiť materiály, ktoré sú chemicky ošetrené, opatrne postupujte aj s rastlinami napadnutými chorobami
- na kompostovanie sa hodí odpad z kuchyne, odpad zo záhrady a iný organický odpad (piliny, popol, apod)
- materiál, ktorý nevhodný na kompostovanie: kovy, plasty, textil, farby, staré lieky, mäsové a mliečne výrobky, kosti ...

Buďte veľmi opatrní s používaním hnoja v kompostére. Hnoj je agresívny a spôsobuje koróziu kovových častí výrobku, preto je potrebné ho zmiešať treba so suchou trávou, slamou. Do kompostéra sa nesmú dávať žiadne chemické prostriedky, postreky, hnojivo a látky, ktoré môžu spôsobovať reakcie s povrchovou vrstvou konštrukcie kompostéra a tým spôsobovať koróziu konštrukcie.

Umiestnenie kompostéra:

- kompostér umiestnite na dobre prístupné a blízke miesto, pretože do neho budete často nosiť domácí bioodpad
- vzhľadom na to, že sa z kompostéra môže šíriť zápach, je vhodné ho v záhrade umiestniť tak, aby tento zápach nerušil Vás a ani susedov
- kompostér musí mať dobrý kontakt s pôdou, pretože pôdne organizmy napomáhajú rozkladu materiálu v komposte

Montáž kompostéra:

- kompostér vybalte z prepravného obalu a jednotlivé diely roztriedte
- priečky do rohových profilov zasuňte do jednoduchého zámku
- pri modeli KURT K700 horné a dolné priečky zaistite skrutkou a maticou (ak však toto urobíte, je nutné počítať s náročnejším prípadným rozoberaním)
- pre model KURT K1400 je rozširovací modul dodávaný bez jednej strany
- postupujte podľa nasledujúcich obrázkov

Általános információk:

- komposztálót kizárólag otthoni komposztálásra tervezték, amely a jogszabályok értelmében hulladékkezelés megelőzésének minősül.
- vegyszerrel kezelt anyagok nem kerülhetnek a komposztba, és óvatosan kell bánni a betegségekkel fertőzött növényekkel.
- konyhai hulladék, kerti hulladék és egyéb szerves hulladék (fűrészpor, hamu stb.) alkalmas komposztálásra.
- komposztálásra nem alkalmas anyagok: fémek, műanyagok, textíliák, festékek, régi gyógyszerek, hús- és tejtermékek, csontok ...

Legyen nagyon óvatos, amikor trágyát használ a komposztálóban. A trágya agresszív és korróziót okoz a termék fém alkatrészein, ezért száraz fűvel, például szalmával kell keverni. A komposztálóba nem szabad olyan vegyszereket, permetszereket, műtrágyákat vagy anyagokat adagolni, amelyek reakcióba léphetnek a komposztáló szerkezetének felületi rétegével, és így a szerkezet korrózióját okozhatják.

A komposztáló elhelyezése:

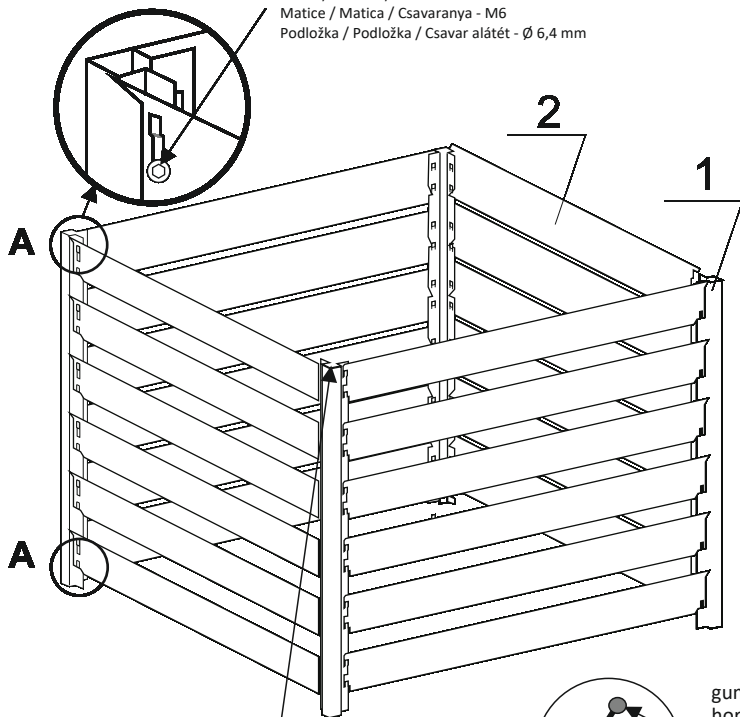
- helyezze a komposztálót egy jól hozzáférhető és közeli helyre, mivel a háztartási biohulladékot gyakran fogja beletenni
- mivel a komposztáló szagot áraszt, célszerű a kertben elhelyezni, hogy a szag ne zavarja Önt vagy a szomszédokat
- a komposztálóknak jó kapcsolatban kell lennie a talajjal, mivel a talajban lévő organizmusok segítik a komposztban lévő anyagok lebomlását

A komposztáló telepítése:

- csomagolja ki a komposztálót a szállítócsomagolásból, és válogassa szét az egyes részeket
- a válaszfalakat egy egyszerű retesz segítségével a sarokprofilokba illeszteni
- a KURT K700 esetében a felső és alsó válaszfalakat rögzítse egy csavarral és anyával (ha azonban ezt teszi, akkor szükség esetén számolnia kell a nehezebb szétszereléssel is)
- a KURT K1400 esetében a bővítőmodul egyik oldala nélkül kerül szállításra
- kövesse a következő ábrákat

Kompostér K700
Kompostér K700
Komposztáló modell K700

Šroub / Skrutka / Csavar - M6x12
Matica / Matica / Csavaranya - M6
Podložka / Podložka / Csavar alátét - Ø 6,4 mm



gumovou lemovku nasadzujte na horní hranu vrchních příček

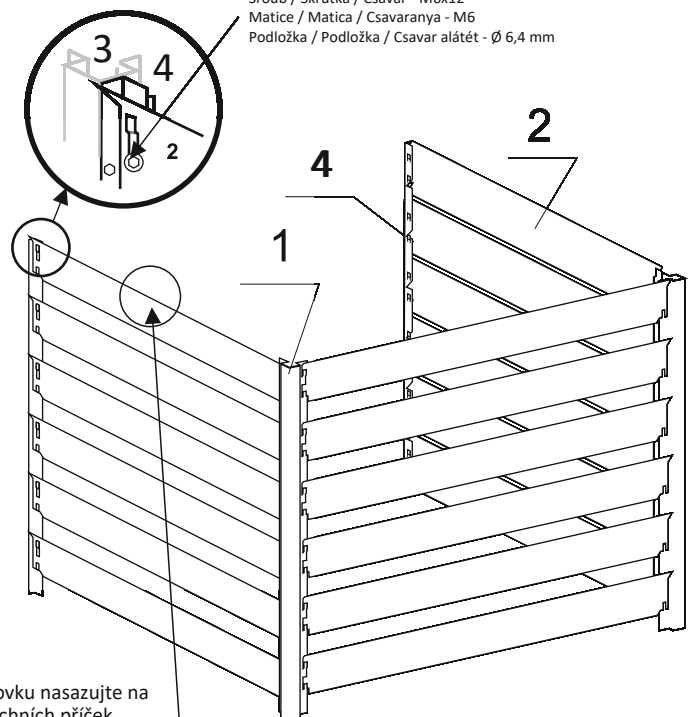
gumovú lemovku nasadzujte na hornú hranu vrchných priečok

a gemicsíkot a felső válaszfalak felső szélére kell helyezni.

zátky umístěte do otvorů v rohovém profilu
zátky umiestnite do otvorov v rohovom profile
szerelje be a burkolatokat a sarokprofilban lévő lyukakba

Rozšíření kompostéru na K1400
Rozšírenie kompostéra na K1400
A komposztáló K1400-ra történő bővítése

Šroub / Skrutka / Csavar - M6x12
Matica / Matica / Csavaranya - M6
Podložka / Podložka / Csavar alátét - Ø 6,4 mm



Kompostér K700
Kompostér K700
Komposztáló
modell K700

Rozšíření na K1400
Rozšírenie na K1400
A komposztáló K1400-ra
történő bővítése

