

Průručka majitele a návod k sestavení



Model č.

EZ8772HVCR

EZ8772HVCRCC

EZ8772HVCC

EZ8772HVCCCR

ARROW
STORAGE PRODUCTS
www.arrowsheds.com

EZ8772HVCREU

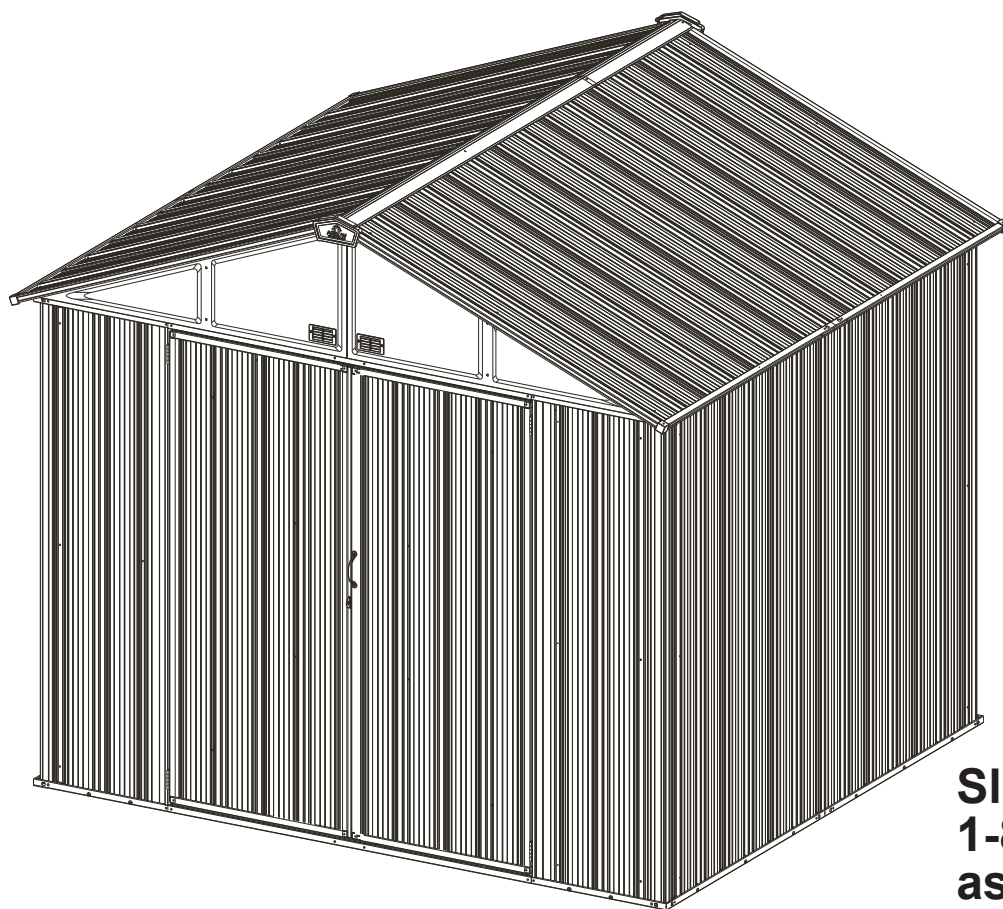
EZ8772HVCRCCCEU

EZ8772HVCCEU

EZ8772HVCCCREU

8' x 7'

Jmenovité rozměry



EZEE SHED™

**Služby zákazníkům:
1-800-851-1085 nebo
assist@arrowsheds.**

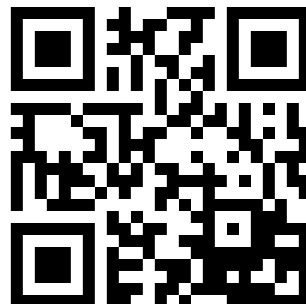
Rozměry základny	92 1/2" x 80 1/2" 235 cm x 204,4 cm
-------------------------	--

Konstrukční rozměry * velikost zaokrouhlena na nejbližší celou stopu (1 stopa = 30,5 cm) Příprava odpovídající základny viz strana 14

*Rozměry čča	Skladovací prostory	Vnější rozměry (roh střechy-roh střechy)			Vnitřní rozměry (stěna-stěna)			Dveře Otevírání	
		Šířka	Hloubka	Výška	Šířka	Hloubka	Výška	Šířka	Výška
8' x 7'	49 Sq. Ft. 329 Cu. Ft.	93 3/4"	86"	91"	90"	78"	90"	51 1/2"	69 3/4"
2,4 m x 2,1 m	4,5 m ² 9,3 m ³	238,1 cm	218,4 cm	231,1 cm	228,6 cm	198,1 cm	228,6 cm	130,8 cm	177,2 cm

* Podrobné bezpečnostní informace naleznete uvnitř.

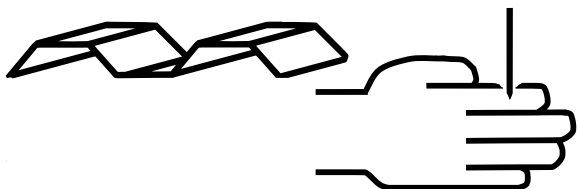
- GB:** Assembly manual in additional languages available online.
Scan QR code below to access.
- FR:** Manuel de montage disponible en ligne dans d'autres langues.
Pour y accéder, scannez le code QR ci-dessous.
- SP:** Manual de montaje en idiomas adicionales disponible online.
Escanee el código QR a continuación para acceder.
- DE:** Montageanleitung in zusätzlichen Sprachen online verfügbar.
Scannen Sie den QR-Code unten, um darauf zuzugreifen.
- IT:** Manuale dell'assemblea in altre lingue disponibile online.
Per accedere effettua la scansione del codice QR in basso.
- PT:** Manual de montagem disponível em outros idiomas online.
Digitalize o código QR abaixo para obter acesso.
- DT:** Samlingshåndbog i yderligere sprog til rådighed online.
Scan QR kode nedenunder for at få adgang.
- SK:** Na internete je k dispozícii návod na zostavenie v ďalších jazykoch.
Dostanete sa k nemu naskenovaním kódu QR.
- CZ:** Návod k montáži v dalších jazycích je k dispozici v online verzi.
Přístup získáte po naskenování QR kódu níže.
- HU:** Az összeszerelési útmutató további nyelveken is elérhető online.
A hozzáféréshez olvassa be az alábbi QR-kódot.
- GR:** Υπάρχει διαθέσιμο στο διαδίκτυο το εγχειρίδιο συναρμολόγησης
σε περισσότερες γλώσσες. Σαρώστε τον παρακάτω κώδικα
QR για να αποκτήσετε πρόσβαση.



BEZPEČNOSTNÍ OPATŘENÍ...

Bezpečnostní opatření MUSÍ být dodržována v celém průběhu stavby vašeho přístřešku!

ostré hrany



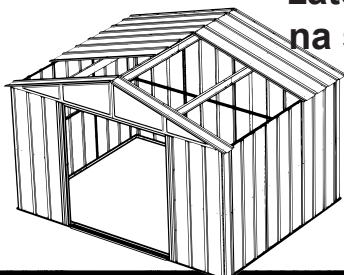
Při manipulaci s různými součástmi přístřešku postupujte opatrně, mnohé mají ostré hrany. Při montáži a údržbě přístřešku používejte pracovní rukavice, ochranné brýle a oděv s dlouhými rukávy.

na pracovišti nesmí
být děti ani zvířata



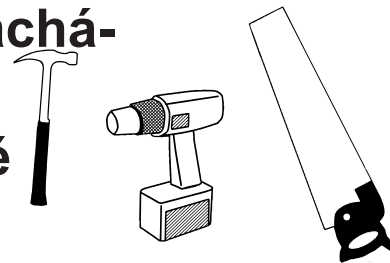
Během stavby nepouštějte na pracoviště děti ani zvířata do doby, než přístřešek bude zcela sestaven. Zamezíte tím rozptýlení a nehodám, které z něj mohou vyplynout.

nesoustřed'ujte
zátěž
na střeše



ZA ŽÁDNÝCH OKOLNOSTÍ nedopust'ete, abyste veškerou svou vahou spočívali na střeše přístřešku. Před použitím schůdkového žebříku zkontrolujte, zda je zcela rozkročený a stojí na rovném podkladu.

s nástroji
vždy zachá-
zejte
opatrně



Zacházejte opatrně s nástroji používanými při montáži tohoto přístřešku. Důkladně obeznámeni musíte být především s použitím elektrických nástrojů..

pozor na vítr



NEPOKOUŠEJTE se přístřešek sestavit za větrného počasí. Vítr se může do velkých panelů opřít jako do plachet a lomcovat jimi a práce pak může být obtížná a nebezpečná.

NEPOKOUŠEJTE se přístřešek sestavit, dokud dvakrát nepřekontrolujete, že máte všechny součásti uvedené na seznamu součástí (strana 8) a všechny spojovací díly a kování (strana 7). Pokud jsou přístřešky ponechány rozestavěné, může je vážně poškodit i mírný vítr.

DŮLEŽITÁ POZNÁMKA K UKOTVENÍ

- Přístřešek musí být ukotven, aby se předešlo poškození větrem. Souprava pro ukotvení se s přístřeškem nedodává a existuje mnoho variant, jak ho ukotvit. Další informace naleznete na stránce věnované ukotvení.
- Musíte také aplikovat systém pro dočasné ukotvení pro případ, že budete chtít načas přerušit montáž.

Další informace naleznete na straně 4.

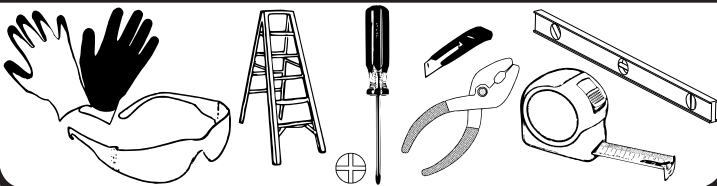
PRAKTICKÉ RADY PRO MONTÁŽ A NÁSTROJE

Sledujte pečlivě počasí: V den, který zvolíte pro montáž přístřešku, musí počasí být suché a klidné. **NEPOKOUŠEJTE** se přístřešek sestavit za větrného počasí. Budte opatrní, pokud je země vlhká a nebo blátivá.

Najděte si spolupracovníky: Přístřešek montujte nejméně ve dvou. Jeden člověk může součásti nebo panely držet na potřebném místě a druhý provádět montáž a pracovat s nástroji. Sestavení přístřešku se tím urychlí a je bezpečnější.

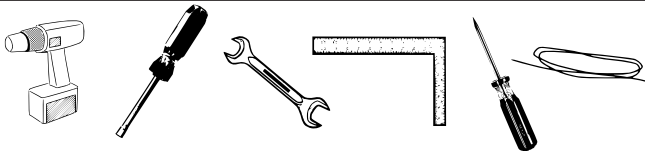
Nástroje a materiály: Uvádíme seznam základních nástrojů a materiálů, které budete potřebovat k sestavení přístřešku. Seznam doplňte o materiály, které budete potřebovat v závislosti na zvolené metodě ukotvení a typu základny

CO BUDETE POTŘEBOVAT



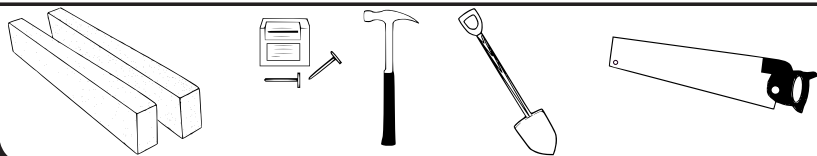
- Pracovní rukavice
- Ochranné brýle
- Schůdkový žebřík
- Křížový šroubovák Phillips PH2 (nejlépe s magnetickým hrotem)
- Pracovní nůž nebo nůžky
- Kleště
- Vodováhu
- Svinovací metr

DOPORUČUJEME K ÚSPORĚ ČASU



- Elektrickou vrtačku (aku vrtačka, variabilní rychlost)
- Utahovák nebo klíč
- Úhelník
- Provázek (pro srovnání kostry do pravého)
- Vrták (k zarovnání otvorů)

NÁSTROJE A MATERIÁLY PRO PŘÍPRAVU ZÁKLADNY



- Dřevo a/nebo beton
- Kladivo a hřebíky
- Rýč nebo lopata
- Ruční nebo elektrická pila

Výběr a příprava místa pro stavbu: Dříve než začnete přístřešek sestavovat, měli byste pro něj vybrat dobré místo. Ideální je rovný povrch s dobrým odvodňováním.

• Stavěniště musí být dostatečně velké, aby nebylo obtížné manipulovat se součástmi určenými k montáži. Zajistěte, aby u přístupu ke dveřím bylo dost místa, aby je bylo možné zcela otevřít. Kolem přístřešku také musí být dostatečný prostor na to, abyste zvenčí mohli přišroubovat panely.

• Než zahájíte montáž součástí, měli byste mít připravenou základnu i sestavu pro ukotvení, kterou plánujete použít.

Otázka: Kolik času zabere montáž přístřešku?

Odpověď: Čas potřebný na montáž závisí na řadě faktorů včetně konstrukce střechy, dostupného náradí, zručnosti a tempa, kterým jste zvyklí pracovat. Odhady pro montáž jednotlivých přístřešků jsou přibližné, PO dokončení základny a předpokládají spolupráci dvou osob. Obecně platí, že byste měli plánovat alespoň jeden pracovní den, pokud pracujete s pomocníkem a základnu již máte připravenou. Konkrétní odhady času znázorňují ikony hodin na jednotlivých stránkách produktů na webu.

Otázka: Jak mám vybrat vhodné místo na přístřešek?

Odpověď: Základem úspěchu při montáži je zajistit, že přístřešek bude po postavení pravoúhlý a vodorovný. Lze ho smontovat přímo na rovné zemi (na trávě nebo hlíně). Pokud máte na výběr z více lokalit, vyberte tu, která již je rovná a je dobře odvodňovaná, aby se zabránilo nadměrné vlhkosti. Pokud nemáte k dispozici rovné a dobře odvodňované místo, musíte si ho připravit. Povrch vyrovnejte tvárnicemi, betonem, šterkem nebo jinými pevnými materiály. Až budete mít rovné a dobře odvodňované místo, připravte si základnu. Vodováhou zkontrolujte, že je základna rovná a prostá nerovností, aby přístřešku poskytla dobrou oporu.

Otázka: Co když přístřešek nezvládnou sestavit najednou?

Odpověď: Pokud se změní povětrnostní podmínky a začne být větrno nebo deštivo, doporučuje se montáž přerušit, dokud se počasí nezlepší. Je to pro vaši bezpečnost a ochranu panelů přístřešku. Rohy nedokončené stavby ovšem musíte nejprve ukotvit k základně a rám podlahy zatížit například dlaždicemi nebo pytli s pískem. Pokud byste částečně smontovaný přístřešek před odchodem neukotvili, mohlo by v případě jeho kolapsu dojít k nevratnému poškození nebo úrazu.

Otázka: Musím přístřešek ukotvit?

Odpověď: Ano! Kompletně sestavený přístřešek musí být ukotven permanentní sestavou pro kotvení. Pokud ho musíte nechat na nějakou dobu rozestavěný, budete muset dočasně ukotvit rohy k základně a rám podlahy zatížit například dlaždicemi nebo pytli s pískem.

Otázka: Jak přístřešek dočasně ukotvit předtím, než bude kompletně sestavený?

Odpověď: Pokud montáž na libovolně dlouhou dobu přerušíte, musíte rozestavěný přístřešek ukotvit, aby se předešlo možnému poškození.

- Pokud přístřešek stojí na dřevěné základně, kostru zajistěte vruty v rozích
- Pokud přístřešek stojí na betonové základně, dočasně kostru ukotvěte v rozích
- Rám podlahy zatížte dlaždicemi nebo pytli s pískem
- Rám podlahy ukotvěte do země zemními vrtáky nebo uvažte rám provazy ke kolíkům zaraženým do země

Otázka: Jak regulovat kondenzaci a zabránit průsaku vody?

Odpověď: Kondenzaci minimalizujte instalací souvislé plastové parotěsné zábrany o tloušťce 6 mil mezi exponovaným povrchem země a základnou přístřešku. Dbejte, abyste při montáži použili všechny podložky a těsnění proti povětrnostním vlivům. Dbejte, aby těsnicí páska přilnula při instalaci podél hlavní hřebenové vaznice k panelům. Nenatahujte ji. Aplikujte ji přímo z kotouče na čisté panely. Zkontrolujte, zda jsou všechny podložky slícované s panely a vruty nedotahujte nadměrnou silou, protože podložky by mohly prasknout. Spoje lze u podložek a po celém přístřešku vodotěsně utěsnit silikonovým tmelem.

Otázka: Jaký druh základny mám použít?

Odpověď: Můžete:

- Základnu vybetonovat
- Postavit dřevěnou podsádku/podlahu (použijte překližku určenou pro externí použití)
- Použít dlaždice
- Přístřešek postavit na šterku, zemině nebo travnaté ploše

Pokud se rozhodnete postavit dřevěnou podsádku/podlahu, lze na ní během několika okamžiků smontovat soupravu rámu podlahy dodávanou společností Arrow, která poskytne rám podlahy pro překližku o tloušťce 1,6 cm (5/8") určenou pro externí použití (není součástí dodávky). Doporučuje se také souvislá plastová parotěsná zábrana o tloušťce 6 mil mezi povrchem země a základnou přístřešku.

Otázka: Jak mám dimenzovat základnu?

Odpověď: Rozměry přístřešku jsou uvedeny ve „jmenovitých“ hodnotách. Jmenovité rozměry se získají měřením k okraji střechy a jsou zaokrouhlené na nejbližší centimetr (stopu); nejedná se o rozměry k použití pro přípravu základny. Proto pečlivě prostudujte přesné doporučené rozměry základny ve specifikacích vašeho konkrétního modelu přístřešku.

Poznámka: Pokud montáž musíte z libovolného důvodu přerušit před dokončením, než od stavby odejdete, musíte nejprve rohy přístřešku dočasně ukotvit k základně a rám podlahy zatížit například dlaždicemi nebo pytli s pískem.

Otázka: Lze přístřešek natřít?

Odpověď: Přístřešky lze natřít barvou určenou k venkovnímu použití na ocel. Doporučení si vyžádejte od místního obchodu s nátěrovými hmotami.

Otázka: Slyšel jsem, že rez může být u oceli problém. Je to tak v tomto případě?

Odpověď: Ačkoli ocel může rezavět, při správném ošetření to není problém. Dlouhotrvající povrchovou úpravu zajistíte pravidelným očištěním vnějšího povrchu a aplikací autovosku ve spreji. Škrábance ošetřete jakmile si jich povšimnete: dané místo očistěte drátěným kartáčem nebo smirkovým papírem, omyjte a natřete. Tím se minimalizuje rezavění a váš přístřešek bude dobře vypadat po řadu let.

Otázka: Jak mám postupovat, pokud jsou na přístřešku promáčkliny?

Odpověď: Výběr optimální velikosti přístřešku včetně dostatečné šířky dveřního otvoru a jeho správné umístění by měly minimalizovat možnost poškození. Pokud přesto dojde k promáčknutí, opatrně ho vyrovnejte tlakem z druhé strany.

Pokud došlo k poškrábání nebo setření nátěru, natřete dotčené místo, jakmile si ho všimnete. Místo očistěte drátěným kartáčem nebo smirkovým papírem, omyjte a natřete opravným nátěrem. Tím se minimalizuje rezavění a váš přístřešek bude dobře vypadat po řadu let.

TIPY PRO MONTÁŽ PANELŮ A LIŠŤ

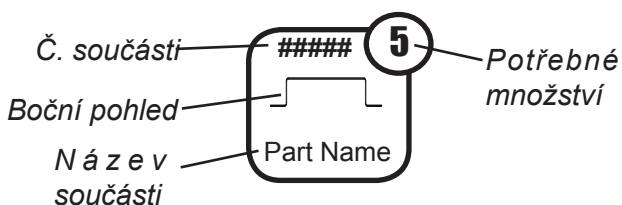
PANEL

1. Doporučujeme velký stůl nebo řezné koše s překližkou pro pracovní plochu.
2. Rohy budou muset viset z pracovní plochy, takže je důležitý zvýšený plochý povrch.
3. Šipky vždy ukazují nahoru a vždy se pokrývají.
4. Začněte od středu a vycvičte si cestu, abyste spojili panely.
5. Panely mohou být odtrženy, pokud nejsou řádně zarovnané. Jakmile budou kanály aplikovány, sestava stěn bude "konečná".

@iHM

6. Práce z jednoho konce a úhlu lišty. Zarovnejte část a pak klepněte na lištu, abyste ji pracovali na svém místě.
Pokračujte v práci směrem dolů po liště.
7. Podívejte se na video "Jak se sestavuje video", viz: <http://www.shelterlogic.com/ezee>

Máte ještě nějaké otázky? Navštivte náš web www.arrowsheds.com, kde najdete mnoho užitečných rad a informací ohledně všech našich dostupných výrobků. Můžete také kontaktovat naše centrum zákaznických služeb na telefonním čísle 1-800-851-1085 (stiskněte volbu 1) nebo e-mailem na adrese assist@arrowsheds.com.

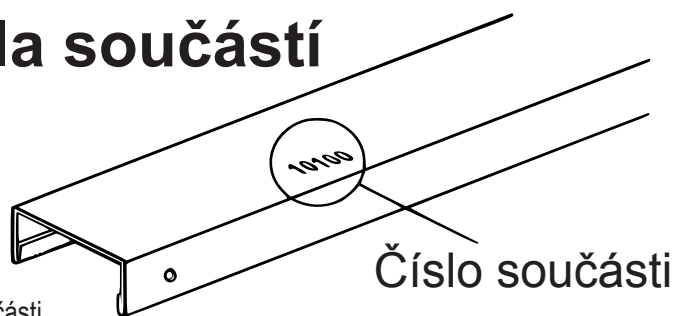


Než přistoupíte k montáži, zkontrolujte, zda máte všechny spojovací díly, kování a součástky.

Pokud některé součásti chybí nebo jsou poškozené, obraťte se na služby zákazníkům. Nevracejte se do obchodu.

V horní části každé stránky uvidíte jednu nebo více karet součástí, podobnou příkladu nalevo. Tyto karty součástí slouží k rychlé identifikaci součástí potřebných pro jednotlivé kroky.

Číslo součásti



Číslo součásti

1. Na každé součásti je identifikační číslo.
2. V každém kroku jsou odkazy na čísla součástí.
3. Na součástech bez nátěru je číslo vyražené a na natřených součástech je číslo napsané inkoustem.

Po sestavení odstraňte napsaná čísla vodou a mýdlem.

PÉČE A ÚDRŽBA...

Péče o vnější povrch:

Dlouhotrvající úpravu vnějšího povrchu dosáhnete vyčištěním a navoskováním. Doporučujeme omýt jemným mýdlovým roztokem. Přístřešek NEČISTĚTE vysokotlakými myčkami. V oblastech s vysokou vlhkostí nebo přímořským klimatem důrazně doporučujeme na vnější povrch pravidelně aplikovat autovosk ve spreji.

Hořlaviny a žíraviny se musí skladovat ve vzduchotěsných obalech určených ke skladování chemikálií nebo hořlavín. Žíravé chemikálie, jako např. hnojiva, pesticidy nebo herbicidy je třeba z vnitřních i vnějších povrchů okamžitě odstranit. Záruka se nevztahuje na korozi způsobenou chemickými látkami.

V PŘÍSTŘEŠKU NESKLADUJTE CHEMIKÁLIE PRO ÚDRŽBU BAZÉNU - ZÁRUKA TÍM POZBUDE PLATNOSTI

Preventivní ochranná opatření proti korozi mohou pomoci zabránit vzniku rzi, nebo ji rychle zastavit, jakmile se objeví.

- Zabraňte poškrábání vnitřní i vnější povrchové úpravy.
- Odstraňujte nečistoty a listí ze střechy, obvodu základny a kolejí dveří, kde by se mohly nahromadit a zadržovat vlhkost. Mohou způsobit dvojí škodu také tím, že při rozkladu uvolňují kyselinu.
- Škrábnutí a místa s viditelnou rzí co nejrychleji ošetřete opravným nátěrem. Očistěte povrch od vlhkosti, nečistot a mastnoty a potom naneste rovnoměrnou vrstvu vysoce kvalitní opravné nátěrové hmoty.
- Různí výrobci nátěrových hmot dodávají výrobky k odstranění rzi a ochraně povrchu proti korozi. Pokud se na vašem přístřešku vyskytne povrchové rezavění, doporučujeme dotčená místa ošetřit co možná nejrychleji postupem stanoveným výrobcem nátěrových hmot vaší volby.
- Naše oddělení zákaznických služeb vám může poskytnout přesné informace o odstínu barvy, který bude přesně odpovídat vašemu přístřešku. Můžeme také dodat barvu k ošetření malých škrábnutí.

Střecha:

Odklízejte ze střechy listí a sníh. Velká sněhová zátěž na střeše může přístřešek poškodit natolik, že bude nebezpečné do něj vstupovat. V oblastech s velkými akumulacemi sněhu jsou pro většinu přístřešků Arrow k dispozici soupravy ke zpevnění střechy, které poskytují další ochranu proti velkým sněhovým zátěžím.

Spojovací prvky:

K ochraně před povětrnostními vlivy a ochraně kovů před poškrábáním vruty použijte všechny dodané podložky. Vruty, šrouby, matice atd. pravidelně kontrolujte a podle potřeby dotahujte.

Obecné pokyny:

- Plastová fólie (parotěsná zábrana) umístěná pod celou plochou podlahy může omezit kondenzaci.
- Čísla napsaná inkoustem na natřených panelech omyjte mýdlem a vodou.
- Spojte lze po celém přístřešku vodotěsně utěsnit silikonovým tmelem.

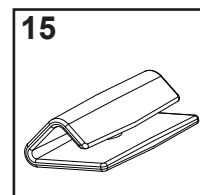
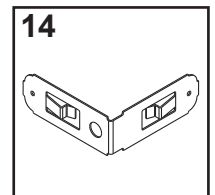
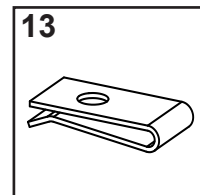
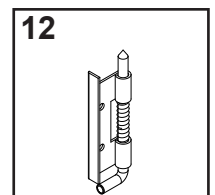
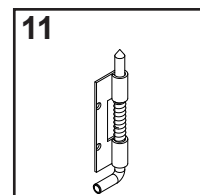
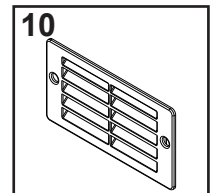
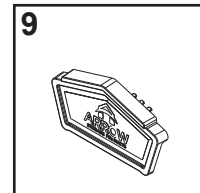
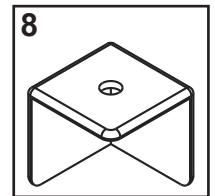
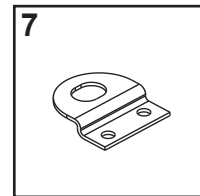
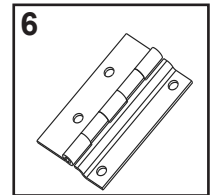
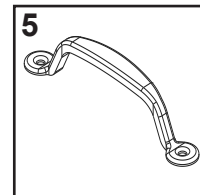
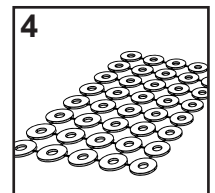
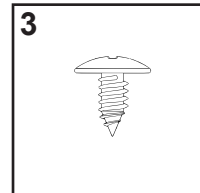
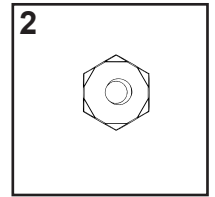
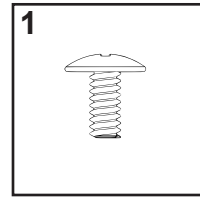
Veďte prosím na vědomí, že výrobce nezodpovídá za žádné následky, pokud přístřešky nejsou nainstalovány podle těchto pokynů, ani za poškození povětrnostními vlivy či vyšší silou.

Tento návod k montáži a příručku uživatele si ponechejte pro budoucí použití.

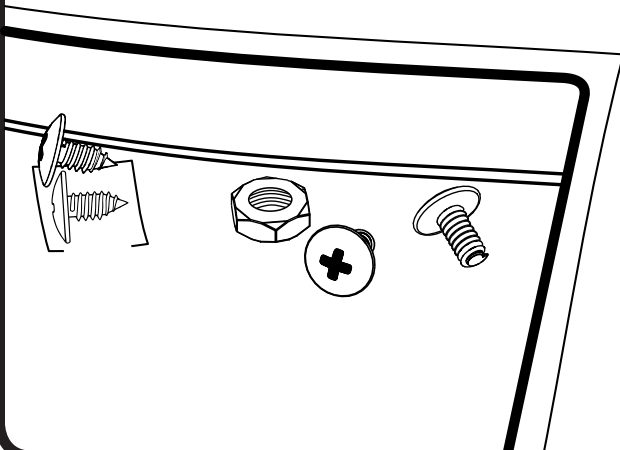
SEZNAM SPOJOVACÍCH DÍLŮ A KOVÁNÍ...

Očíslované ilustrace spojovacích dílů a kování

Č. ob- rázku	součásti No.	Popis součást	Poč.	✓
1	65923	Šroub (#8-32 x 3/8) (10 mm)	72	
2	65103	Šestihránná matice (č. 8-32)	72	
3	65004	Šroub (#8AB x 5/16) (8 mm)	208	
4	66646	Platů podložek	4	
5	66715	Klika	1	
6	66718	Závěs	6	
7	66720	Očko visacího zámku	1	
8	60H	Rohová krytka	4	
9	66860	Krytka	2	
10	66847	Ventilace	4	
11	66719	Západka horní	1	
12	66713	Západka dolní	1	
13	66721	Dveřní spojka „U“	12	
14	10280	Rohová spojka	8	
15	66866	Držák na dveře	2	



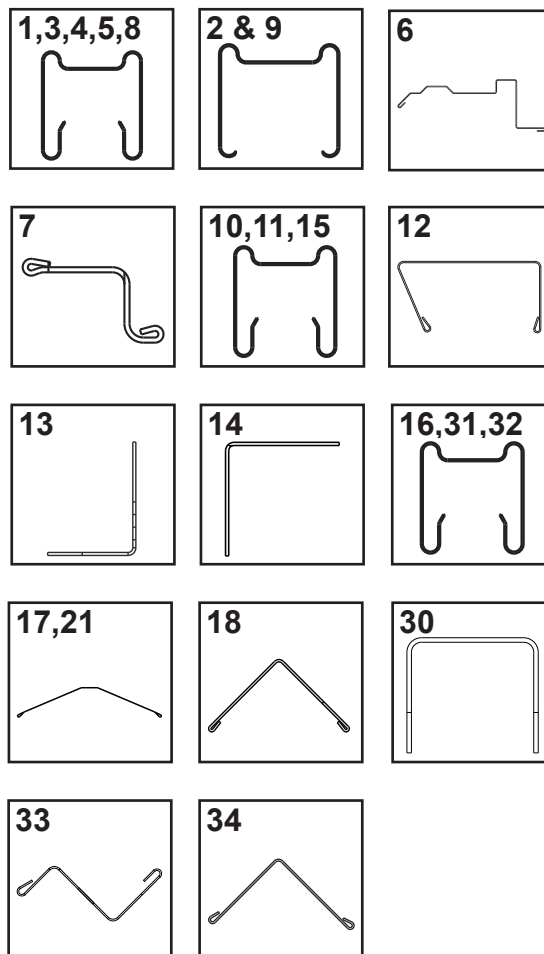
V horní části stránky jsou zobrazeny spojovací díly používané v každém kroku ve skutečné velikosti. Pokud si nejste jisti, který spojovací díl použít, přiložte ho k obrázku a použijte ten, který mu odpovídá.



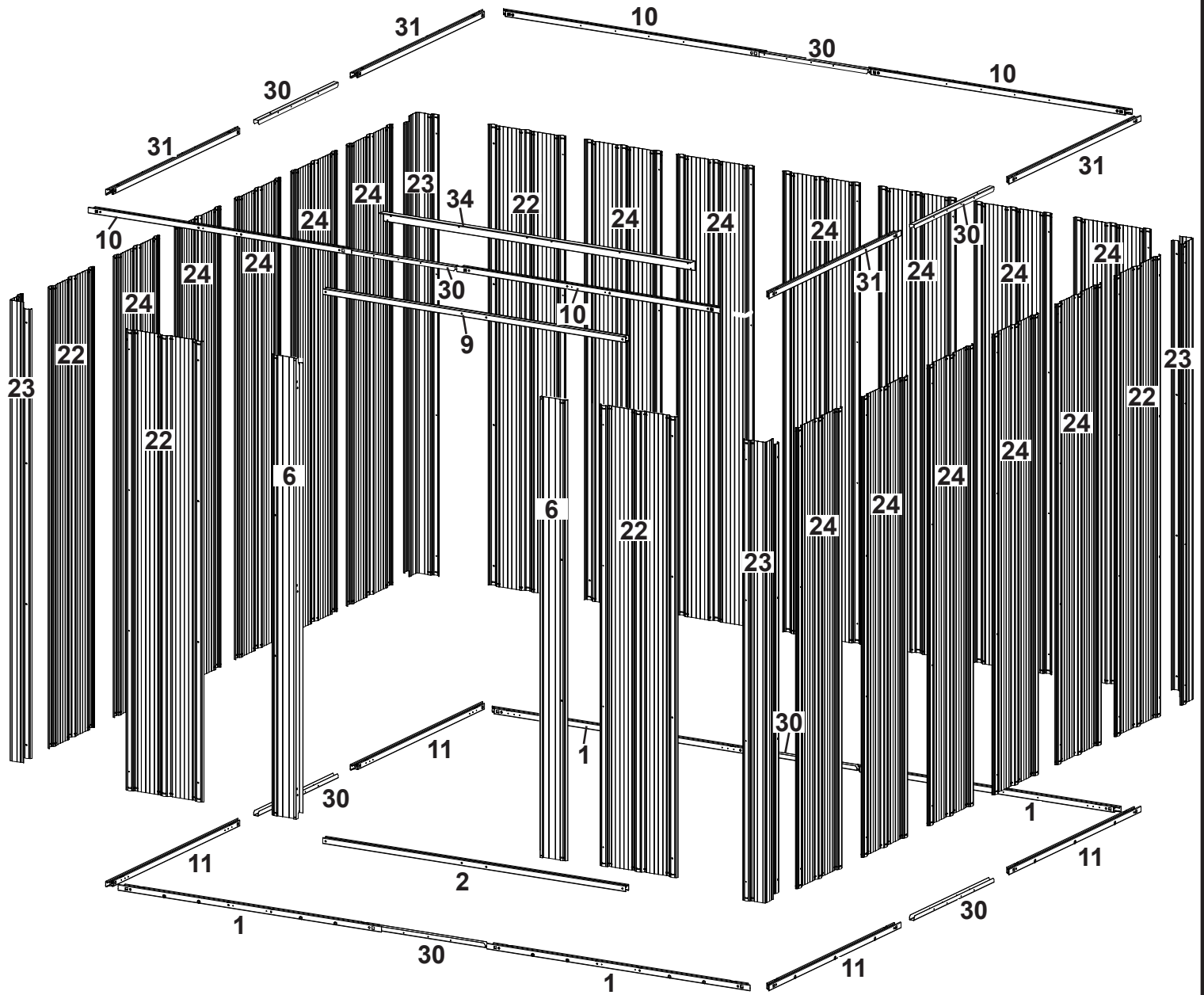
SEZNAM SOUČÁSTÍ...

Č. obrázku	Č. součásti	Popis součásti	Poč.	✓
1	10340	Podlahová lišta (nenatřená)	4	
2	10292	Rampa (nenatřená)	1	
3	10301	Vodorovná podpěra dveří (natřené)	4	
4	11017	Vertikální kování (natřené)	2	
5	11027	Vertikální kování (natřené)	1	
6	11024	Dveřní sloupek	2	
7	10295	Diagonální podpěra dveří	4	
8	10334	Střešní lišta (natřené)	4	
9	10291	Horní lišta (natřené)	1	
10	10341	Přední stěny (natřené)	4	
11	10297	Podlahová lišta (nenatřená)	4	
12	11020	Nosník	8	
13	7905	Střešní podpěra	4	
14	11043	Podpěra štítu	2	
15	10335	Střešní lišta (natřené)	4	
16	11021	Ozdobná lišta (natřené)	4	
17	11022	Hřebenová krytka	1	
18	9204	Střešní podpěra	2	
19	11010	Dveřní panel	2	
20	11011	Dveřní panel	2	
21	11023	Hřebenová krytka	1	
22	10999	Stěnový panel	5	
23	11000	Rohový panel	4	
24	10998	Stěnový panel	16	
25	10994	Pravý štít	2	
26	80115	Levý štít	2	
27	11012	Střešní panel	10	
28	80119	Levý střešní panel	2	
29	11013	Pravý střešní panel	2	
30	11019	Spojovací lišta	12	
31	10305	Přední stěny (natřené)	4	
32	11026	Vertikální kování (natřené)	1	
33	11025	Dveřní lišta	1	
34	11049	Horní lišta	1	

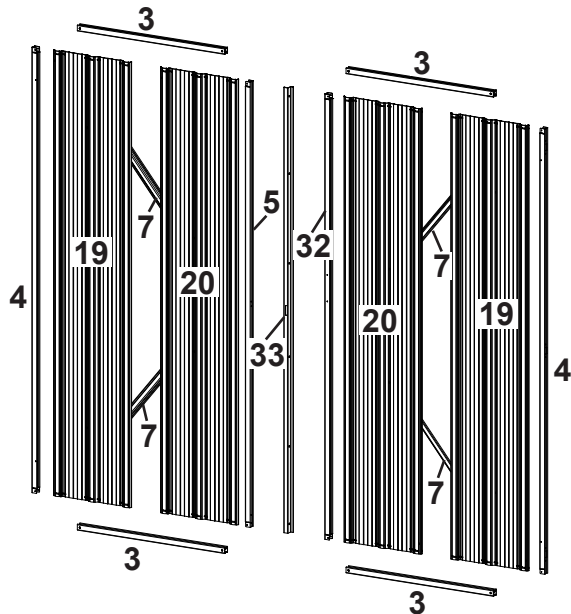
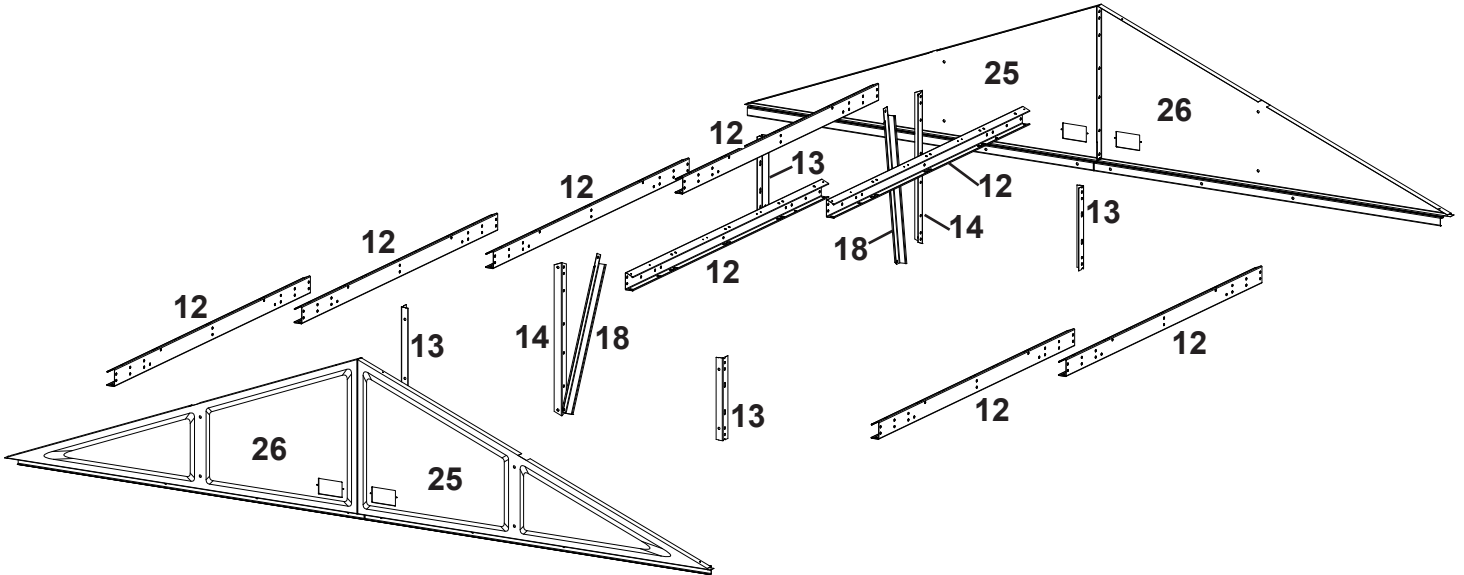
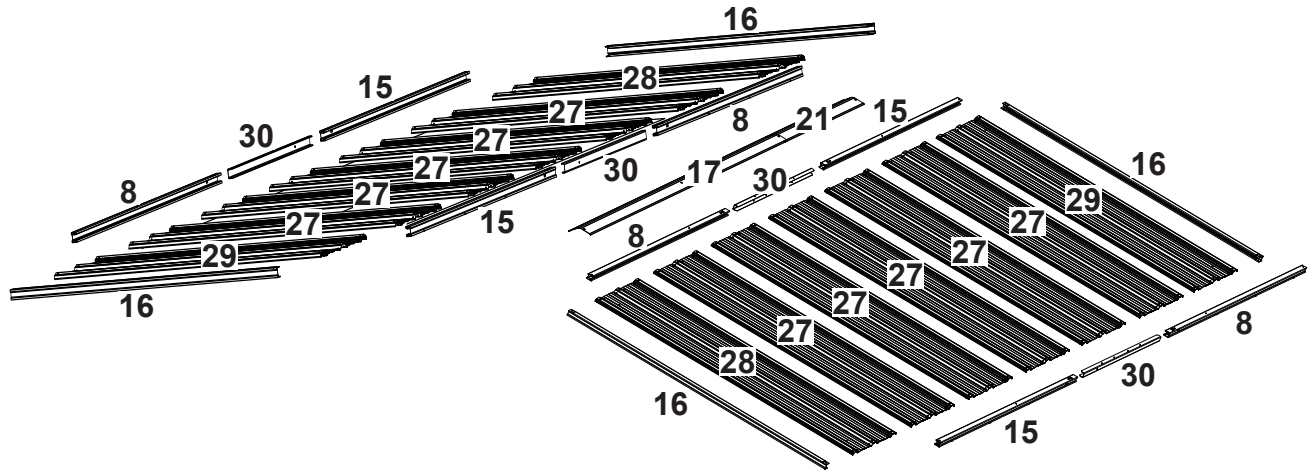
Vybrané boční pohledy podle č. obrázku.



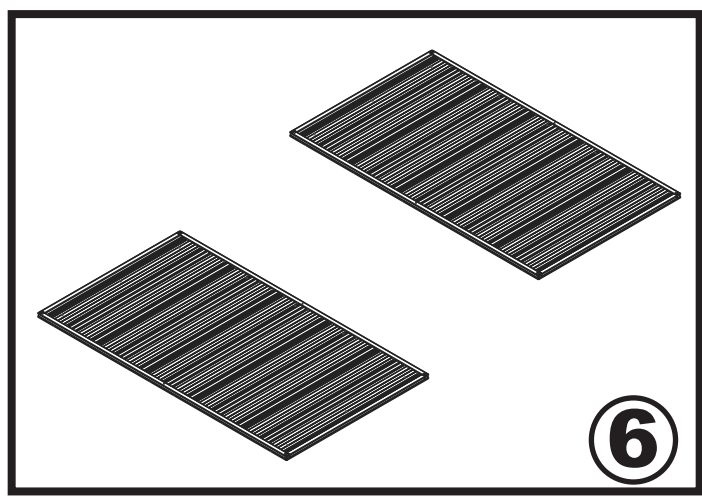
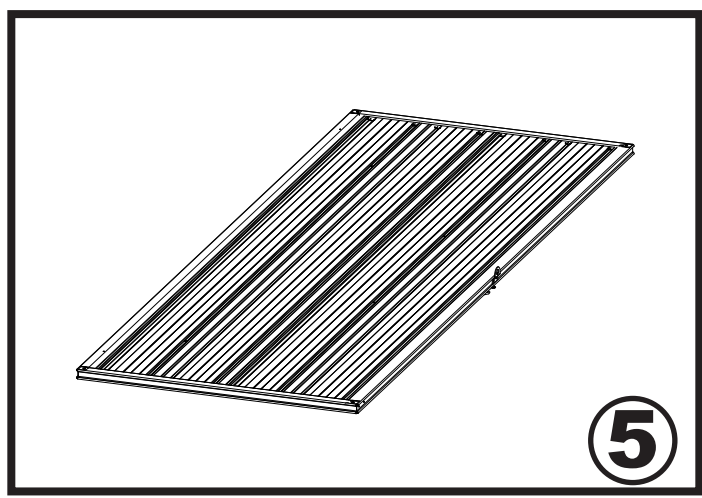
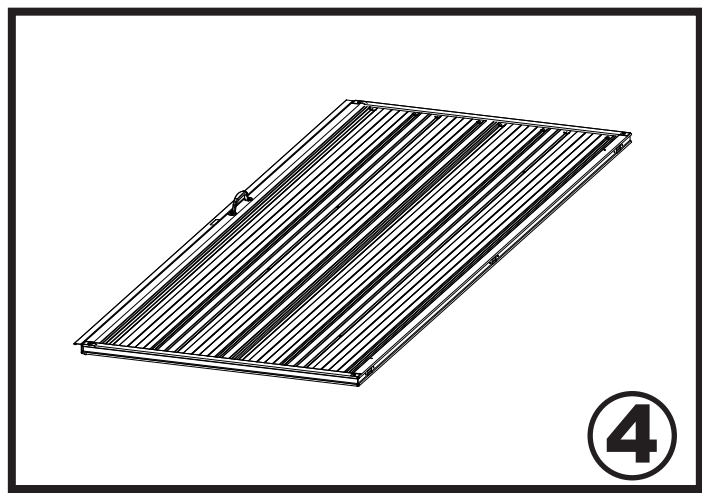
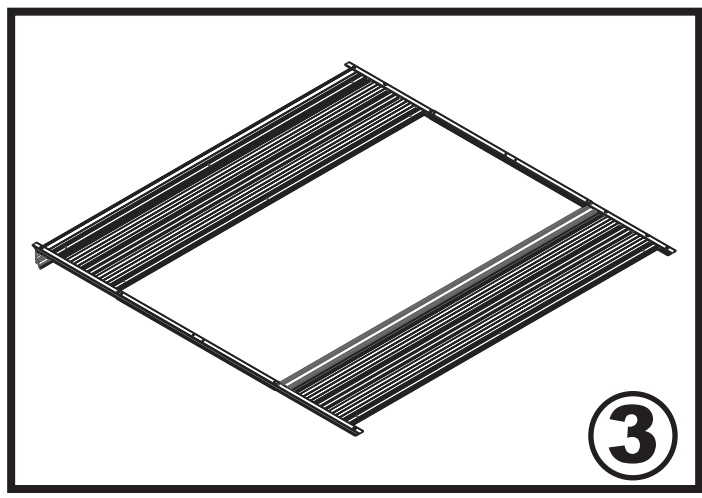
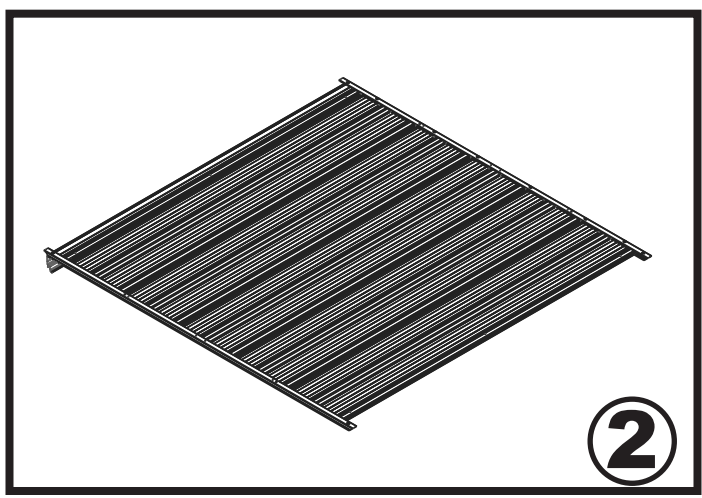
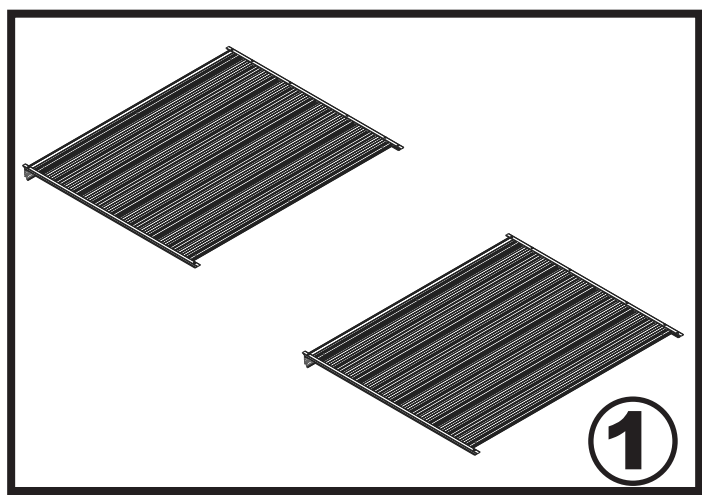
SESTAVA PODLE Č. OBRÁZKU



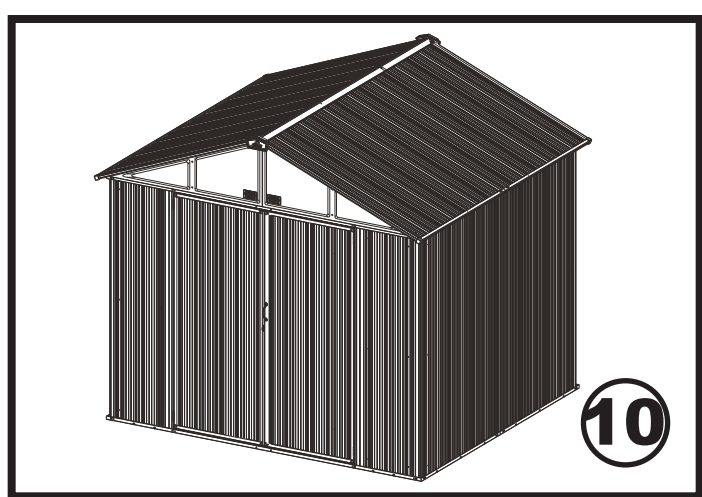
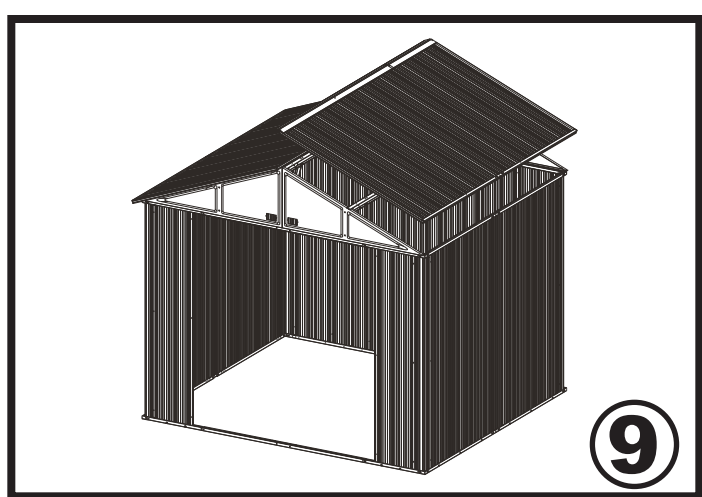
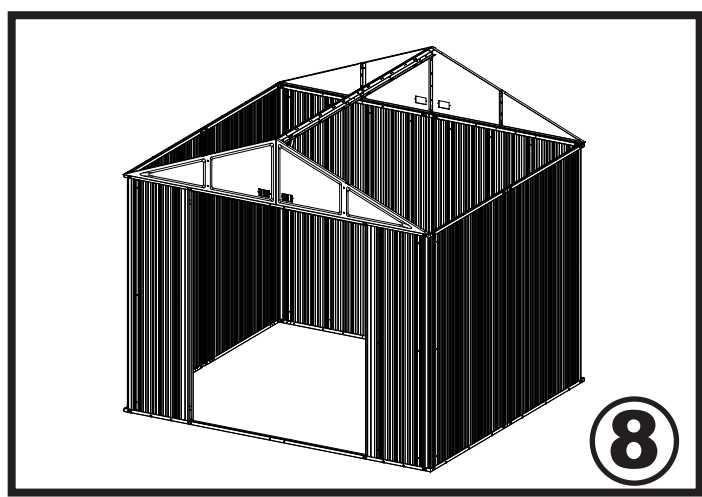
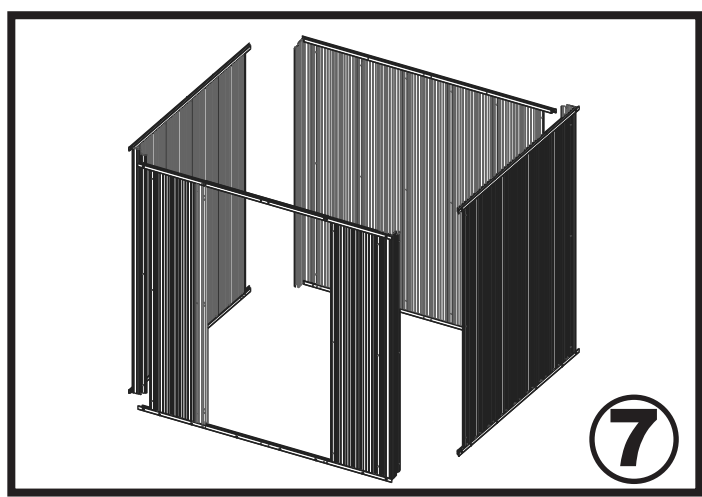
SESTAVA PODLE Č. OBRÁZKU



RÁMCOVÝ PŘEHLED MONTÁŽE



RÁMCOVÝ PŘEHLED MONTÁŽE



PŘÍPRAVA ZÁKLADNY...

CZ-14CR

Bez ohledu na to, kterou níže uvedenou variantu základny zvolíte, jako účinná metoda řádného upevnění smontovaného přístřešku se doporučuje SOUPRAVA PRO UKOTVENÍ SPOLEČNOSTI ARROW.

MOŽNOST 1: Přímou na zemi

Přístřešek sestavte přímo na rovné zemi (zatravněná plocha, holá zemina, kamenné podloží, písek atd.)
Na přípravu si vyhradte 1 - 2 hodiny.

MOŽNOST 2: Dřevěná podsada

Pokud se rozhodnete postavit svou vlastní základnu, věnujte pozornost výběru vhodných materiálů.

Pro základnu doporučujeme tyto materiály:

- 51 mm x 101 mm (2" x 4") chemicky ošetřené hranoly
- 15,9 mm (5/8") 101 mm x 203 mm (4" x 8") překližka pro venkovní prostředí
- Pozinkované hřebíky 76,2 mm a 38,1 mm (10D a 4D)
- Betonové podstavce (volitelné)

POZNÁMKA: Chemicky ošetřené dřevo se nesmí používat na místech, kde by bylo v kontaktu s přístřeškem. Vlastnosti chemicky ošetřeného dřeva způsobují zrychlení koroze. Pokud bude chemicky ošetřené dřevo v kontaktu s vaším přístřeškem, záruka pozbude platnosti.

Podsada musí být vodorovná a plochá (bez nerovností, výčnělků apod.), aby přístřešku poskytovala odpovídající podporu. Potřebné materiály zakoupíte v místním obchodu se stavebním materiálem.

Při sestavení základny postupujte podle pokynů a nákresu.

Sestavte rám (použijte pozinkované hřebíky 76,2 mm [10D])

Odměřte 40,6 cm/61,0 cm (16"/24") části k sestavení vnitřního rámu (viz nákres)

Připevněte překližku k rámu (použijte pozinkované hřebíky 38,1 mm [4D])

Na přípravu si vyhradte 6 - 7 hodin.

MOŽNOST 3: Betonová deska

Deska musí být alespoň 10,2 cm (4") silná. Musí být vodorovná a plochá, aby přístřešku poskytovala odpovídající podporu.

Pro základnu doporučujeme níže uvedené materiály.

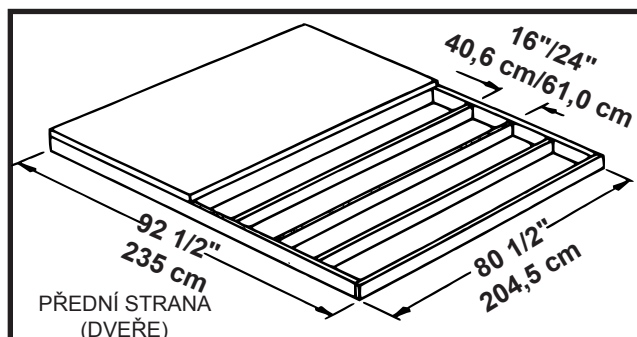
- Hranoly 25,4 mm x 101,6 mm (1" x 4") (odstraní se, až beton zatvrdne)
- Beton
- Plastová fólie o tloušťce 6 mil
- Pro beton o dostatečné pevnosti doporučujeme použít tuto směs:

1 díl cementu • 3 díly štěrčiku • 2 1/2 díly čistého písku

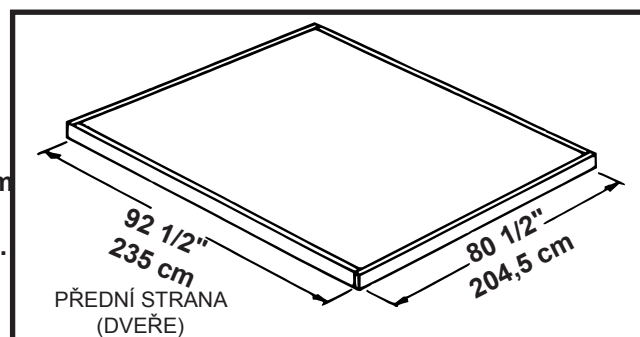
Příprava místa / sestavení základny

1. Vykopejte čtvercovou díru do hloubky 15,2 cm (6") (odstraňte drn).
2. Díru do hloubky 10,2 cm (4") vyplňte štěrčkem a pevně udusejte.
3. Pokryjte štěrk plastovou fólií o tloušťce 6 mil.
4. Sestavte dřevěný rám ze čtyř prken velikosti 25,4 mm x 101,6 mm (1"x4").
5. Zalijte díru a rám betonem; získáte beton o tloušťce 10,2 cm (4"). Povrch musí být vodorovný.

Na přípravu si vyhradte 3 - 5 hodin. Další týden je třeba počkat, než beton vytvrdne.



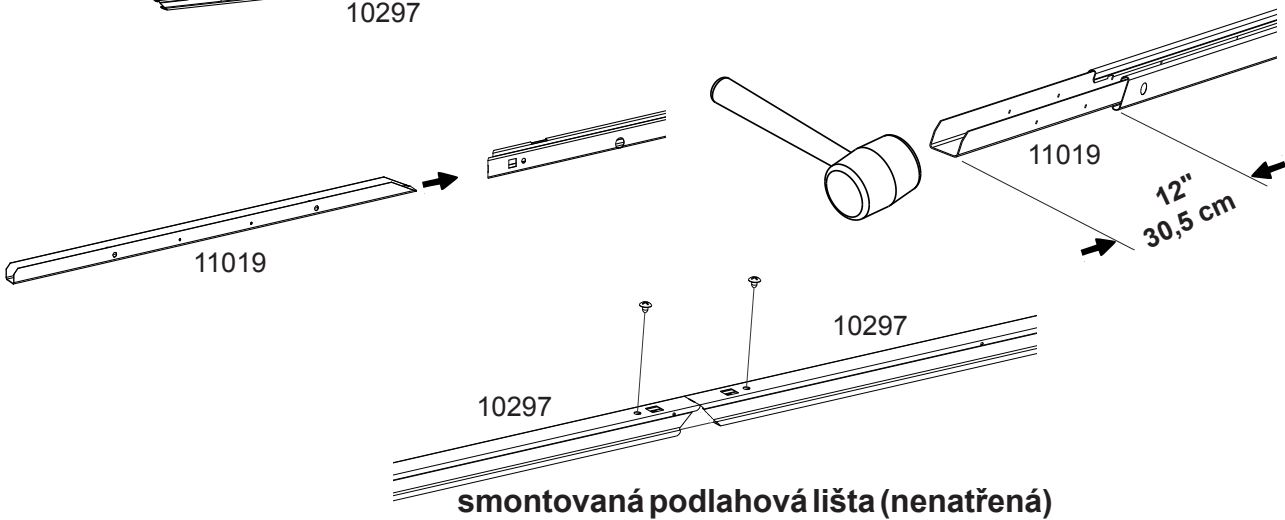
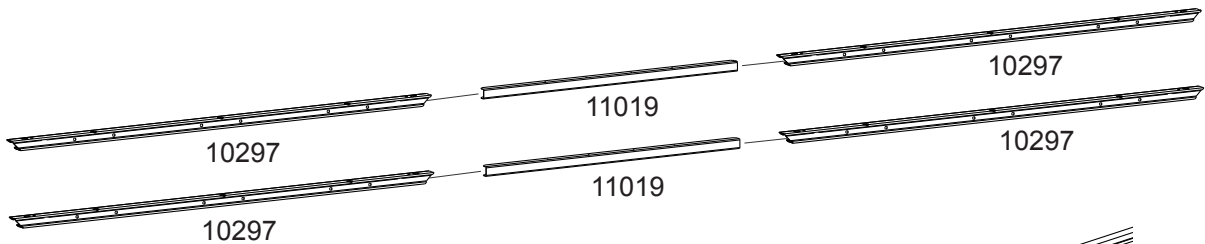
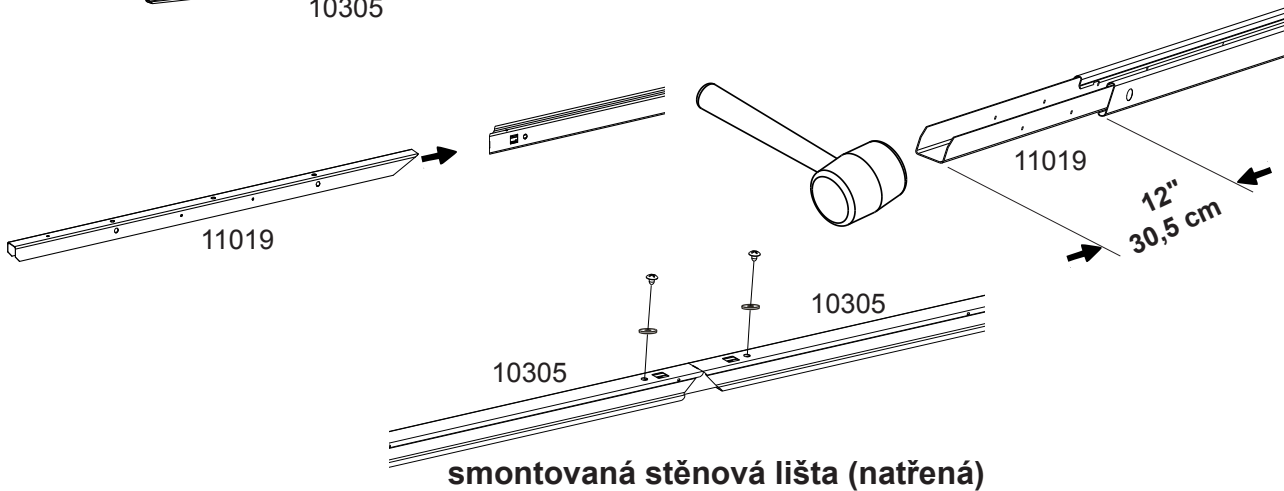
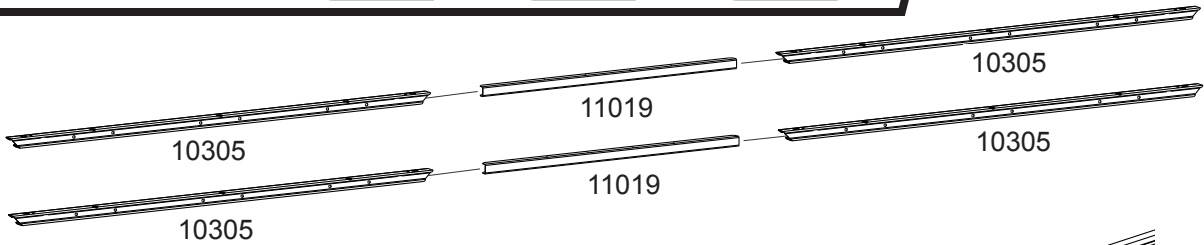
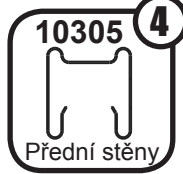
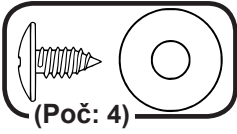
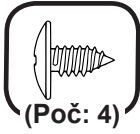
Poznámka: Podsada/deska bude rám podlahy na všech čtyřech stranách přesahovat o 1,4 cm (9/16"). Těchto 1,4 cm (9/16") dřeva zatmelte střešním tmelem (není součástí dodávky) nebo těchto 1,4 cm (9/16") betonu při zalití zaoblete, aby dobře odváděl vodu.



Poznámka: Rozměry dokončené desky, bednění odstraněno.

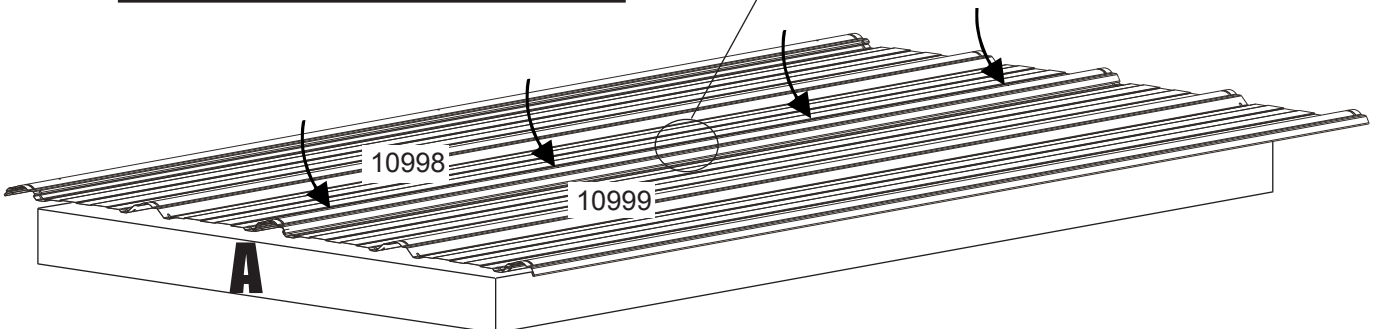
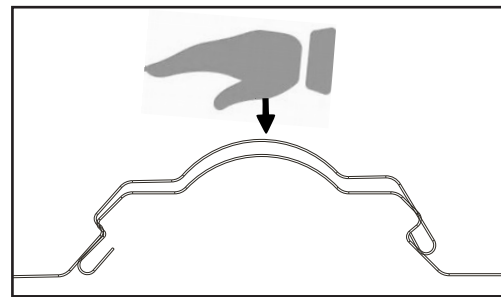
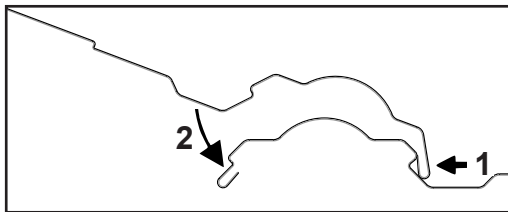
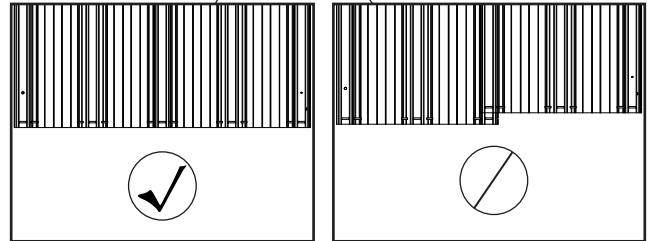
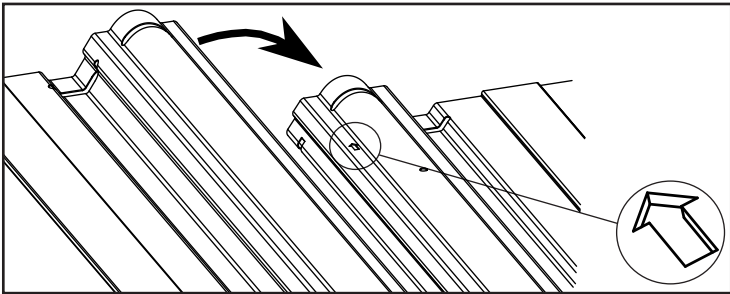
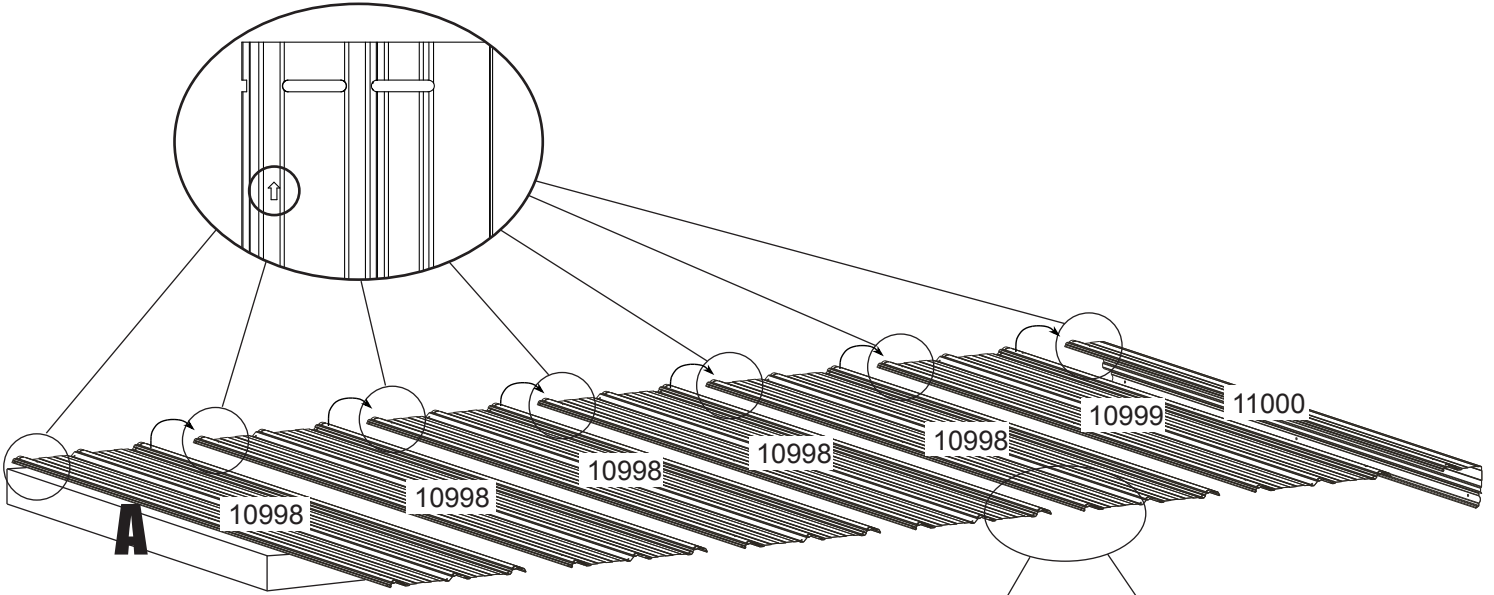
Krok 1: Boční stěny (2X)

K postupu na této stránce je potřeba:



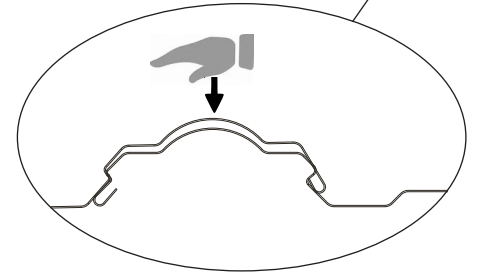
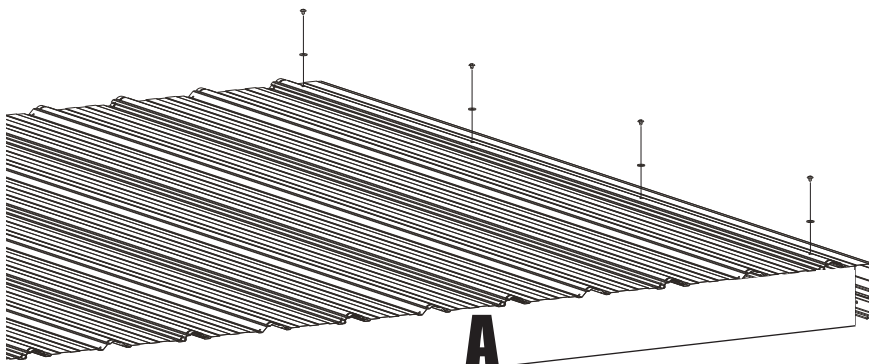
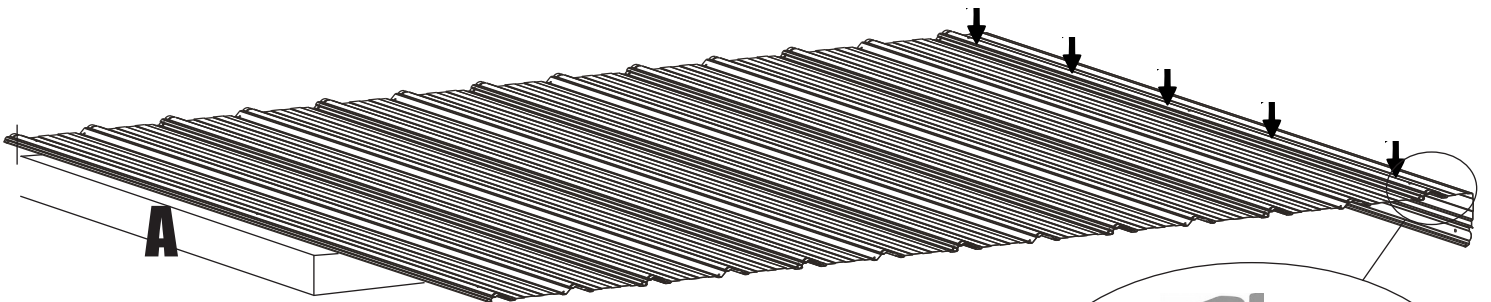
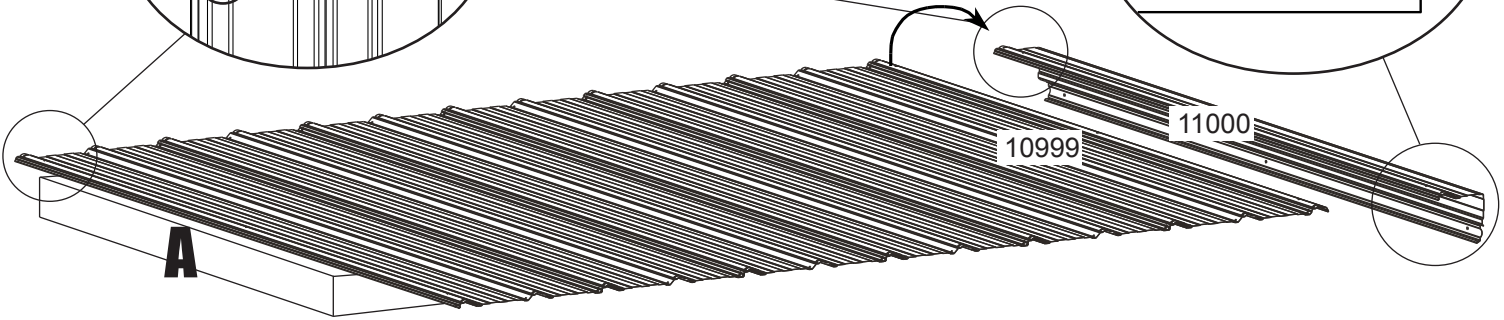
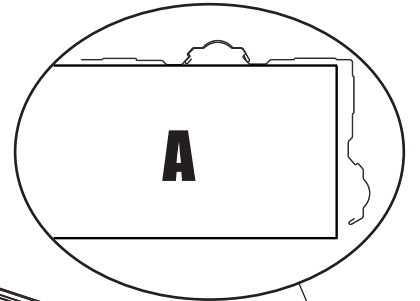
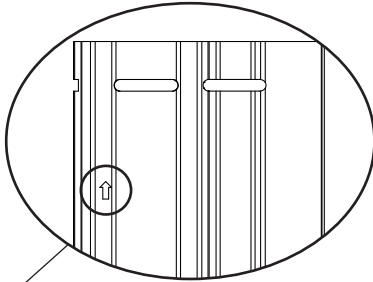
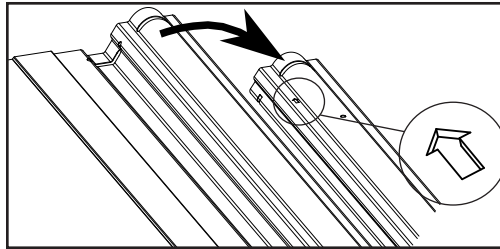
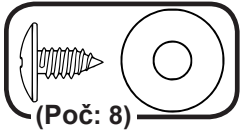
Krok 1: Boční stěny (2X)

K postupu na této stránce je potřeba:



Krok 1: Boční stěny (2X)

K postupu na této stránce je potřeba:



Krok 1: Boční stěny (2X)

K postupu na této stránce je potřeba:

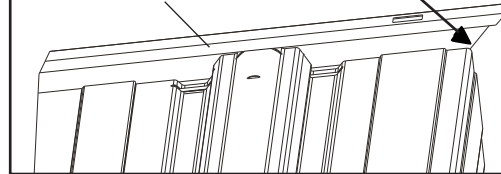


DŮLEŽITÉ:

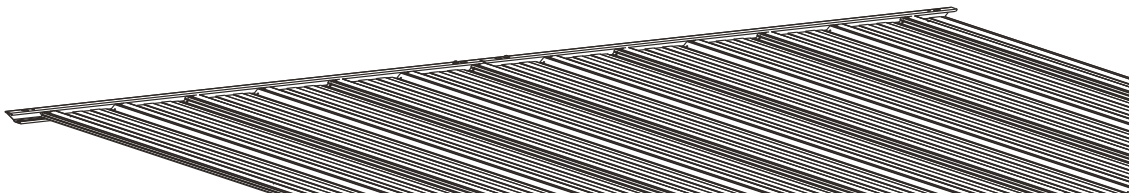
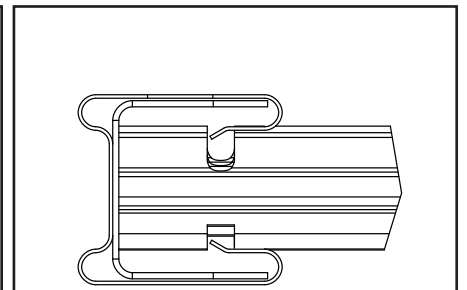
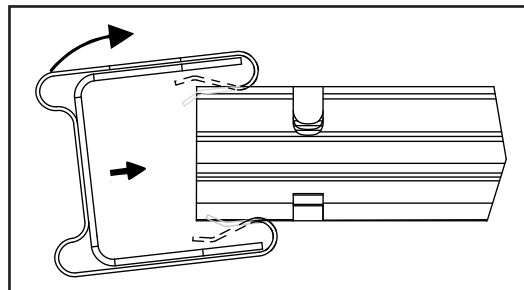
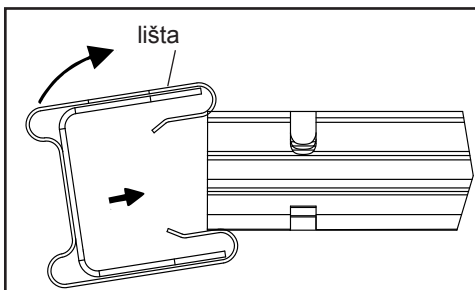
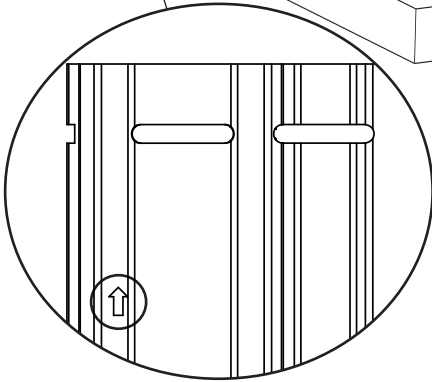
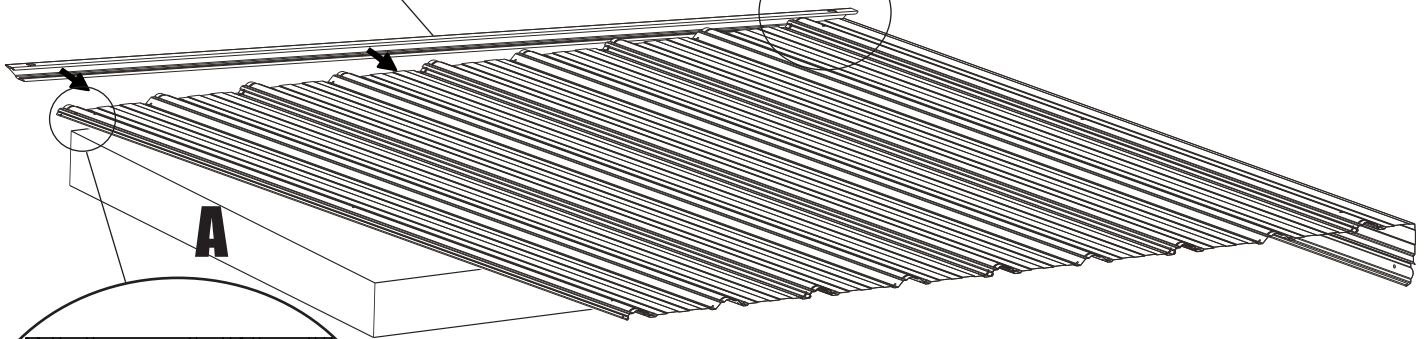
Montáž začněte u rohového panelu.

Roh musí být proti liště v úhlu 45°.

lišta



smontovaná stěnová lišta
(natřená)



Krok 1: Boční stěny (2X)

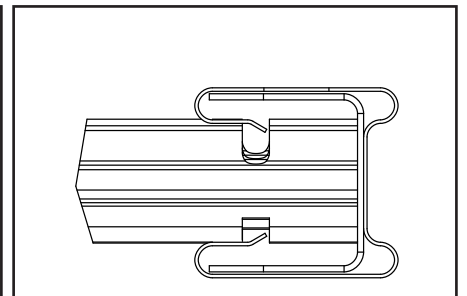
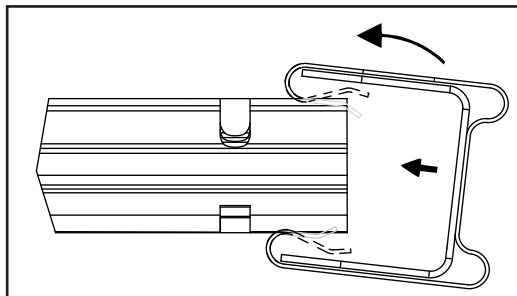
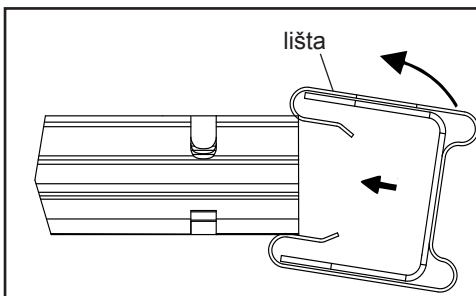
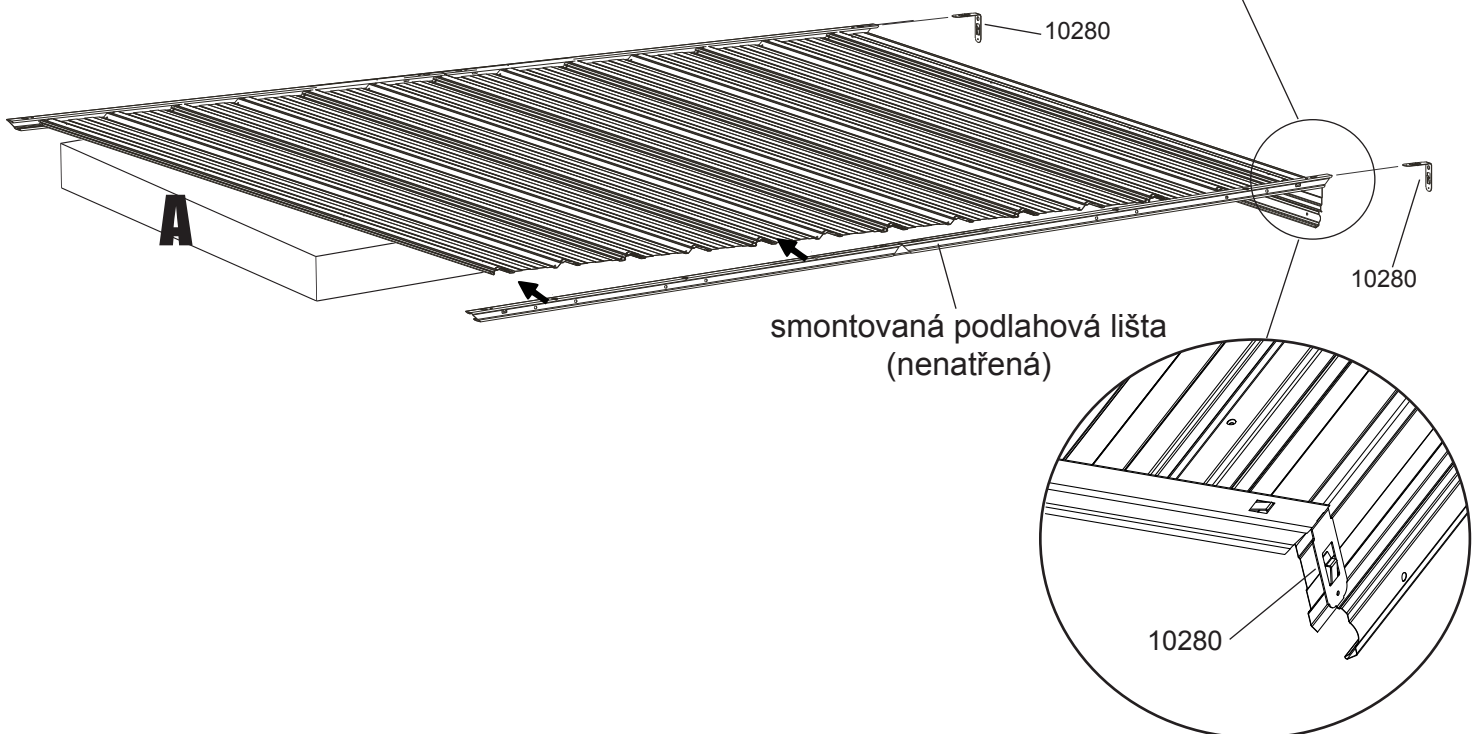
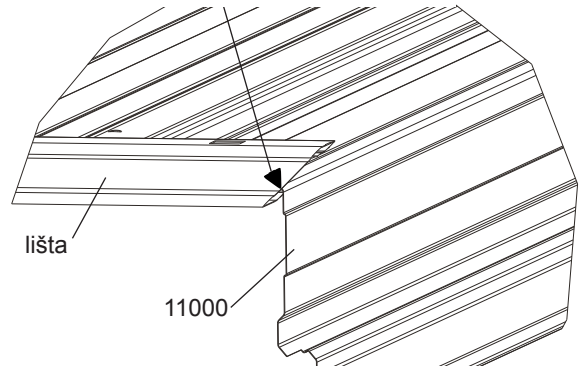
K postupu na této stránce je potřeba:



DŮLEŽITÉ:

Montáž začněte u rohového panelu.

Roh musí být proti liště v úhlu 45°.

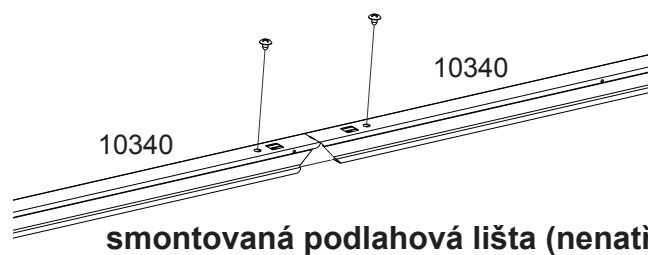
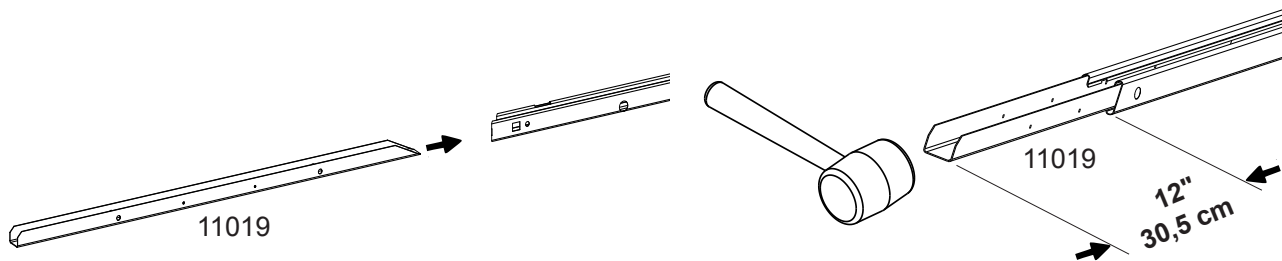
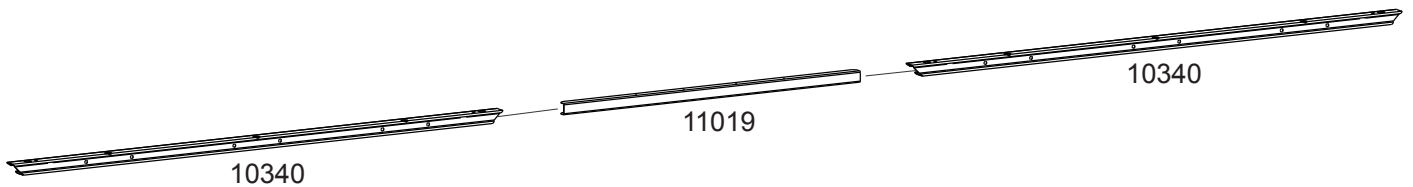
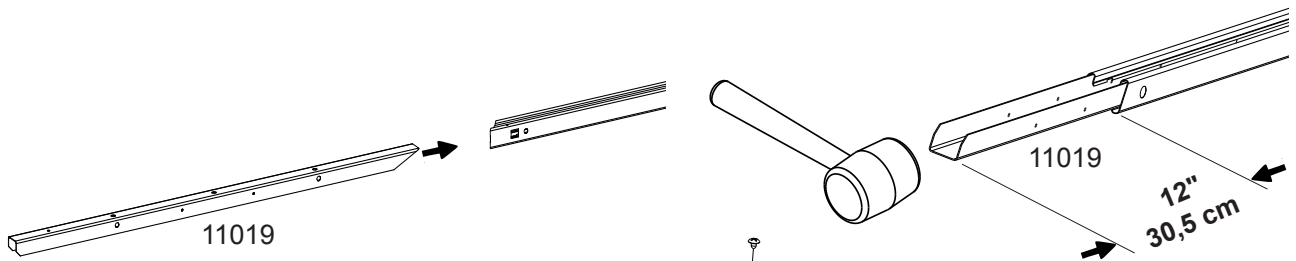
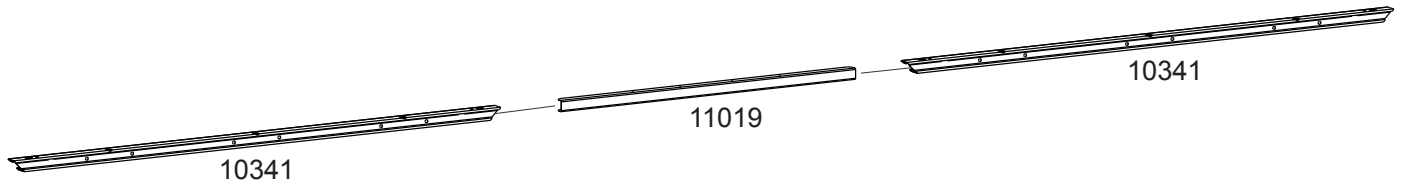
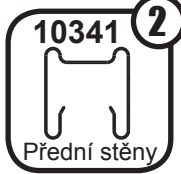
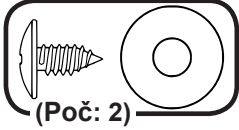


POZNÁMKA

Ujistěte se, že jste smontovali 2 boční sekce.

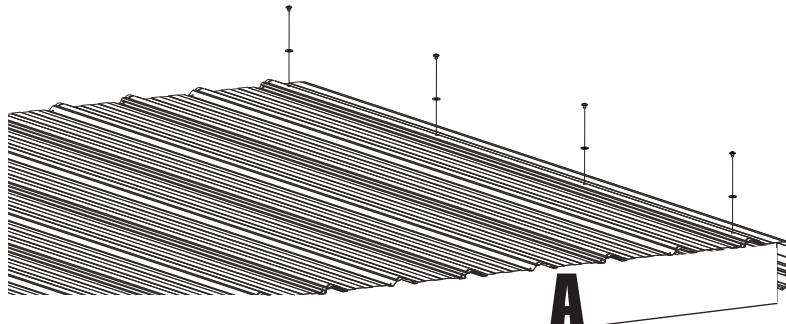
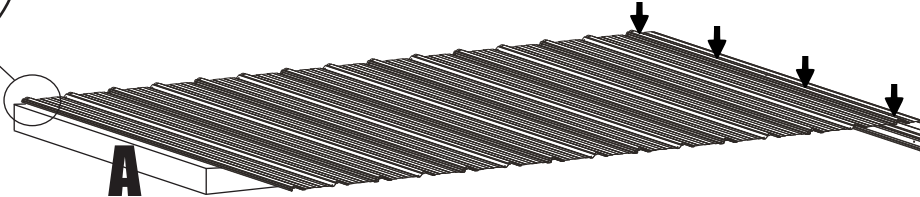
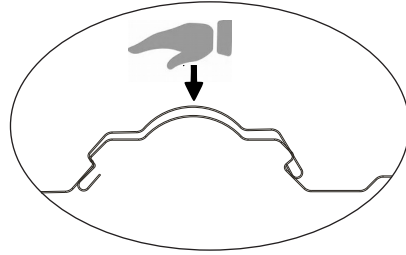
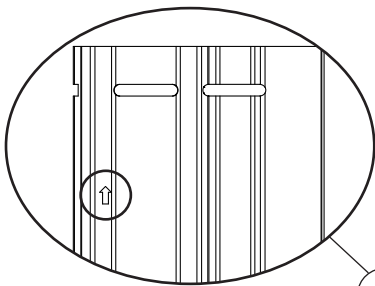
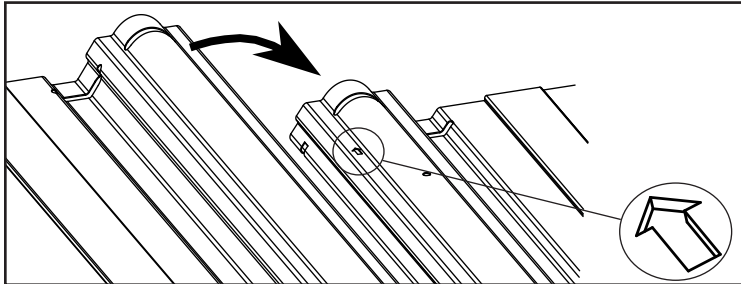
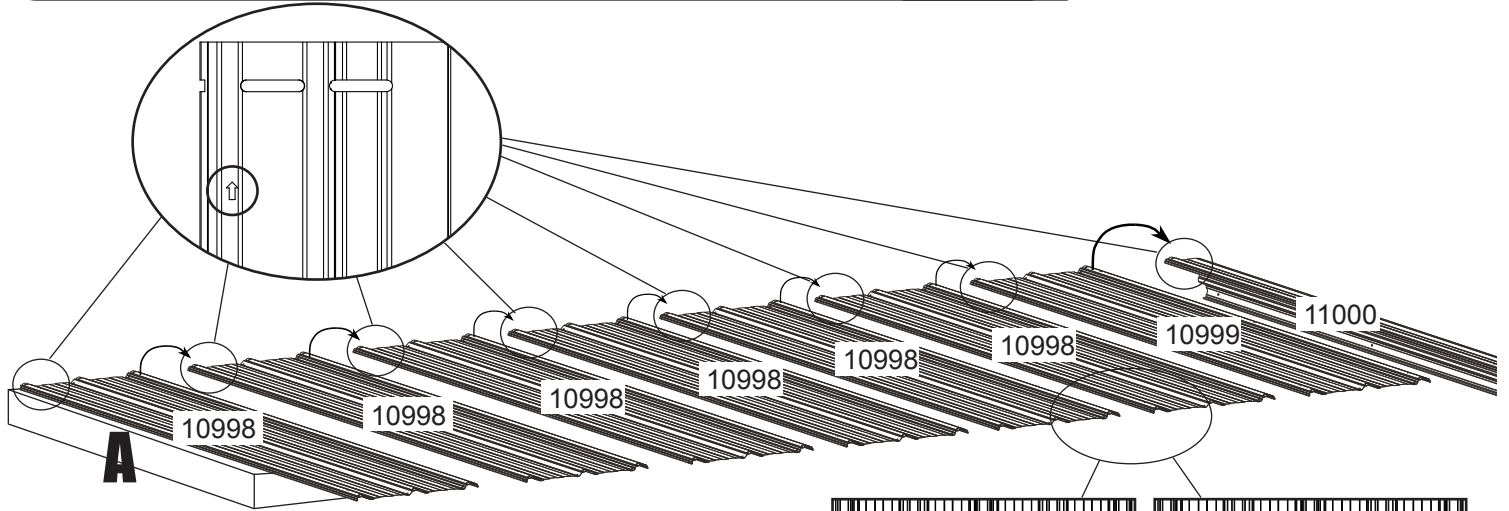
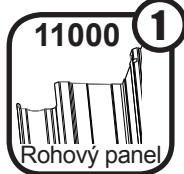
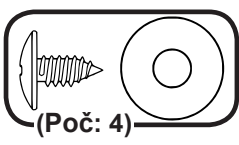
Krok 2: Zadní stěna

K postupu na této stránce je potřeba:



Krok 2: Zadní stěna

K postupu na této stránce je potřeba:



Krok 2: Zadní stěna

K postupu na této stránce je potřeba:

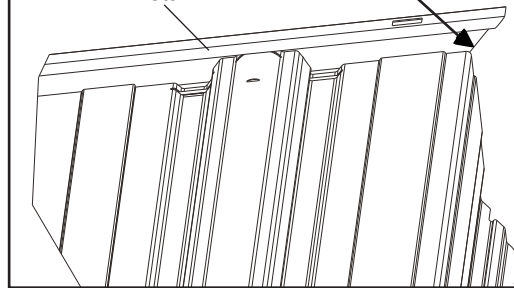


DŮLEŽITÉ:

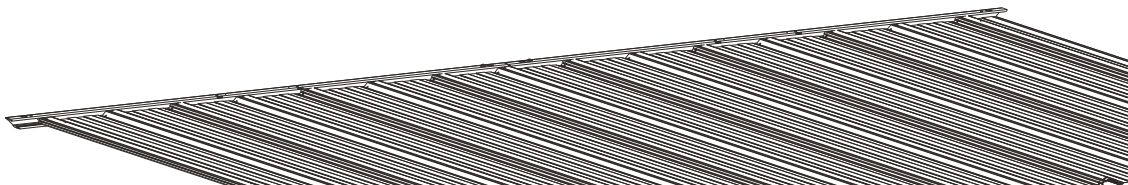
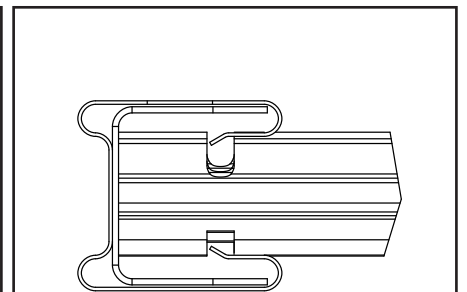
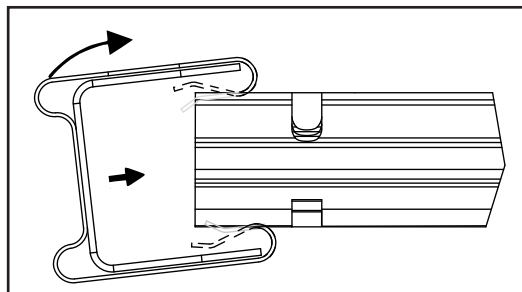
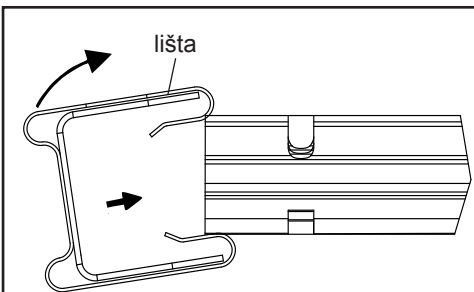
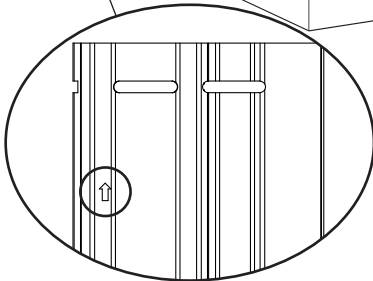
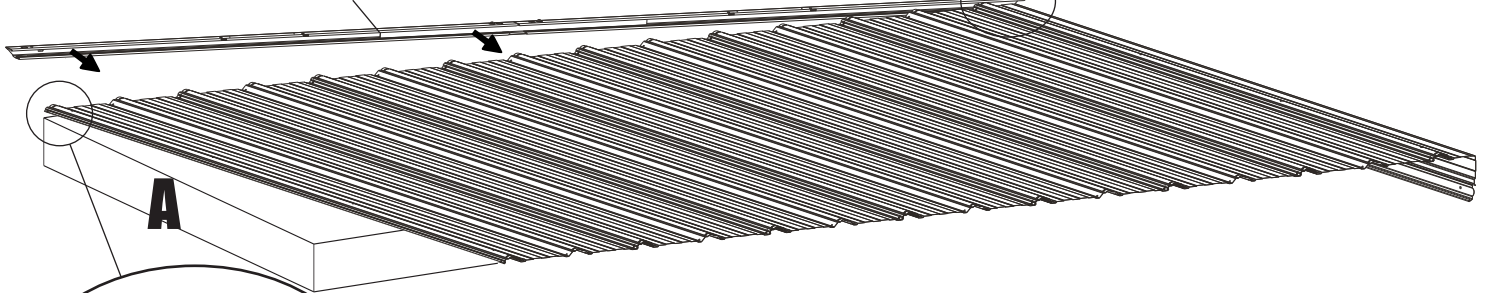
Montáž začněte u rohového panelu.

Roh musí být proti liště v úhlu 45°.

lišta



smontovaná stěnová lišta
(natřená)



Krok 2: Zadní stěna

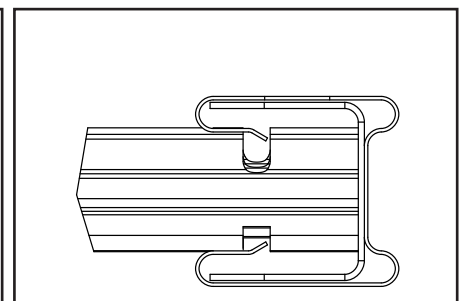
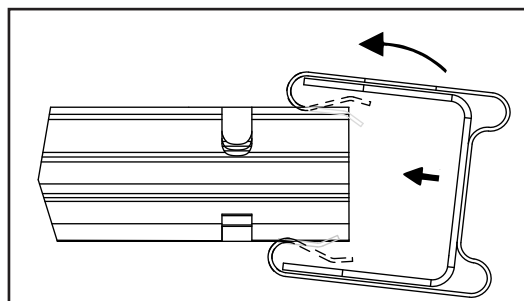
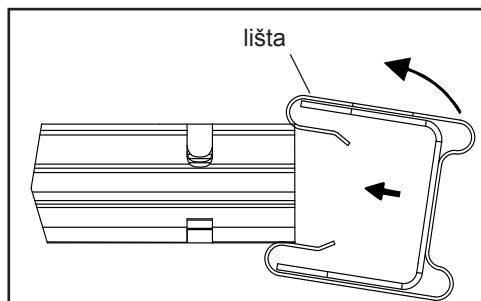
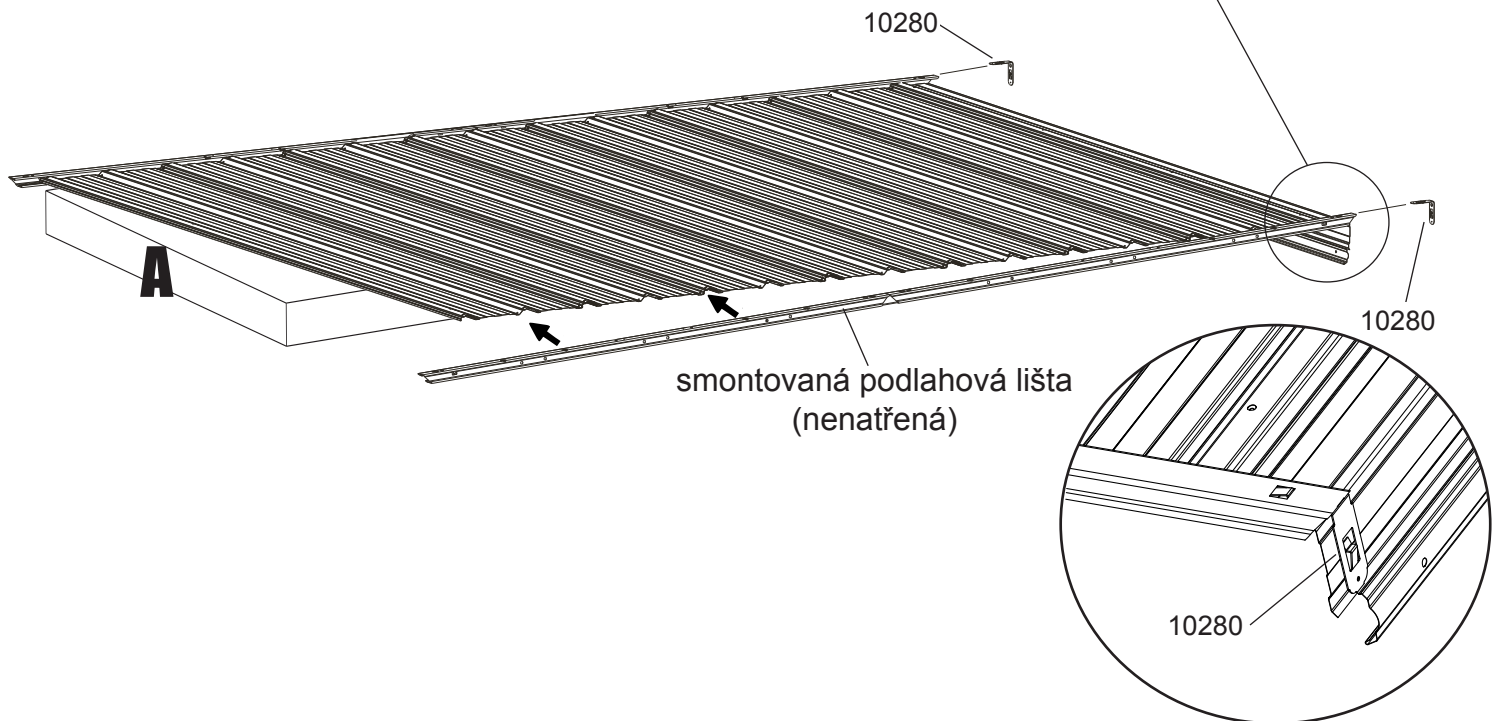
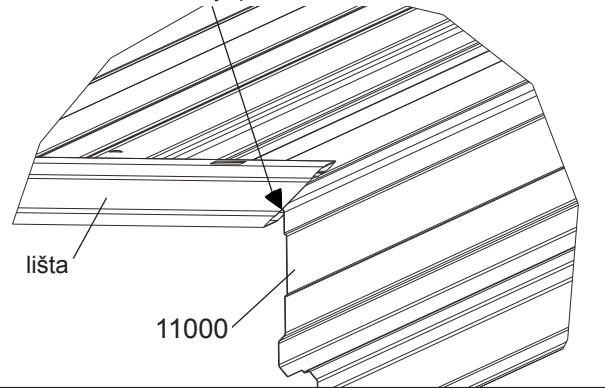
K postupu na této stránce je potřeba:



DŮLEŽITÉ:

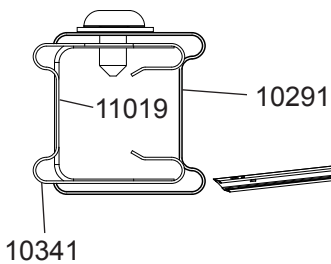
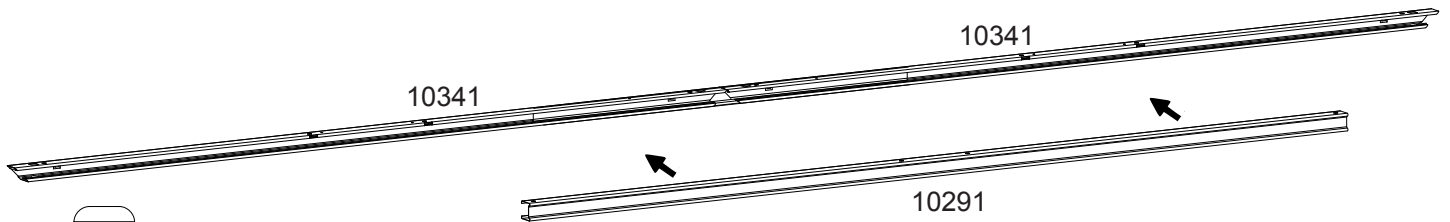
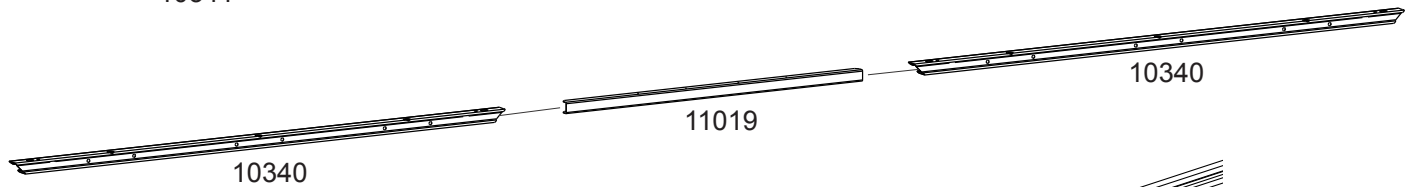
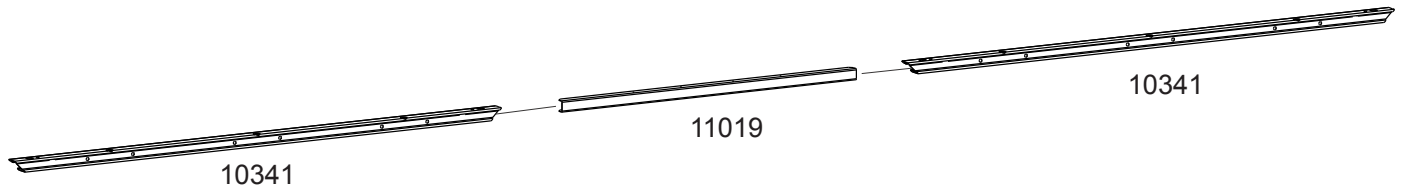
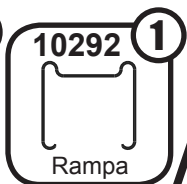
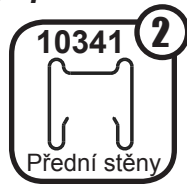
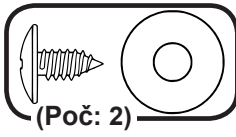
Montáž začněte u rohového panelu.

Roh musí být proti liště v úhlu 45°.

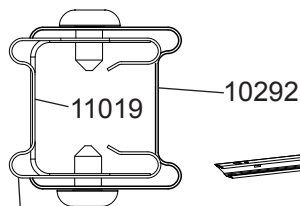
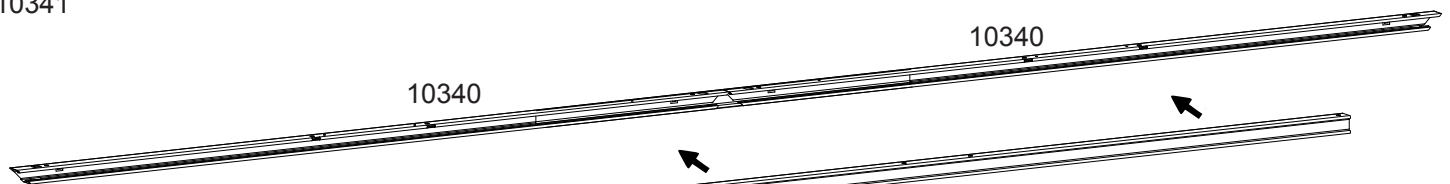


Krok 3: Přední stěna

K postupu na této stránce je potřeba:



smontovaná stěnová lišta (natřená)

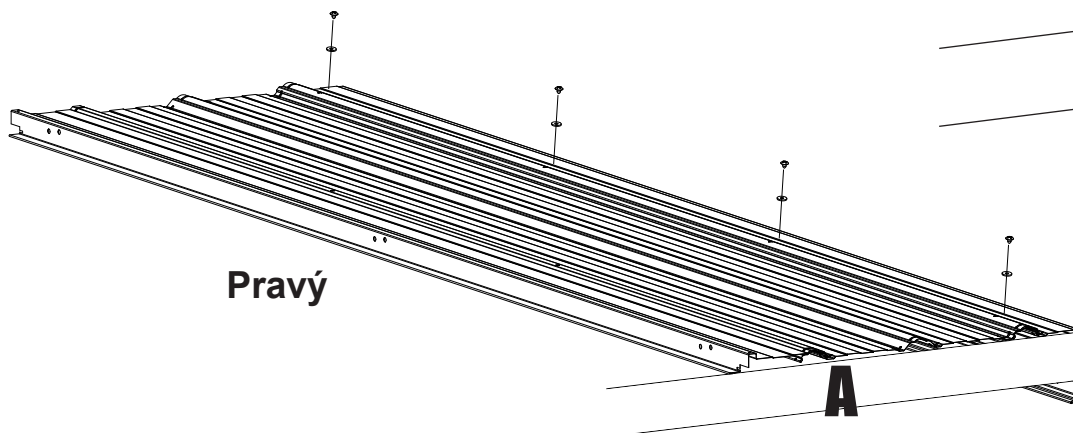
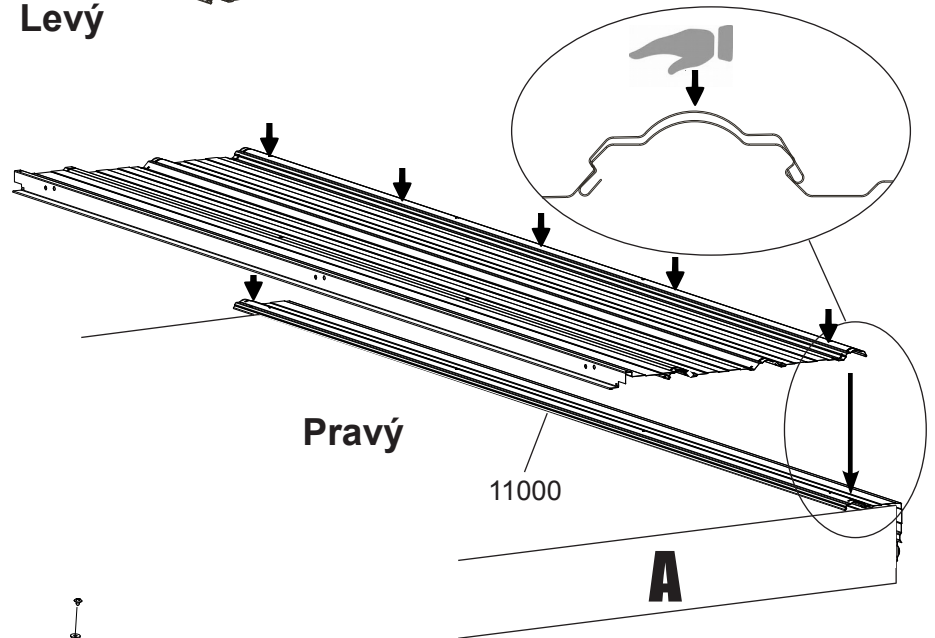
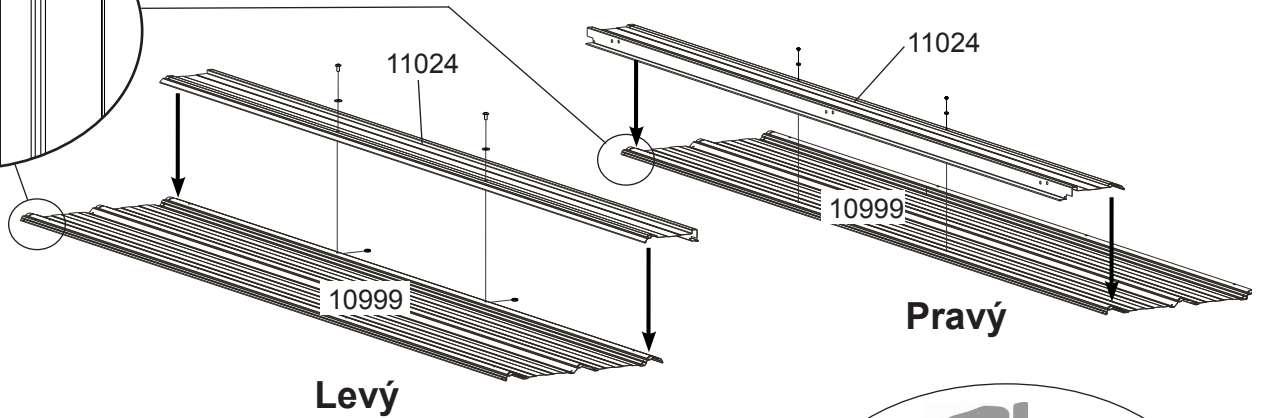
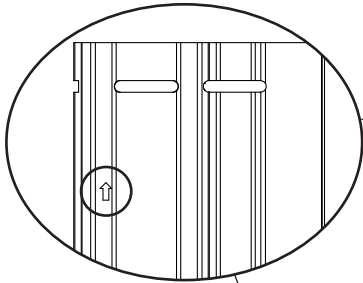
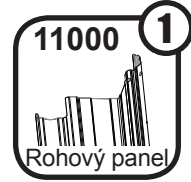
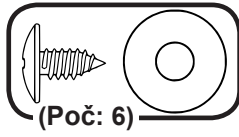
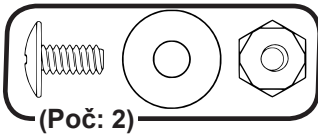


smontovaná podlahová lišta (nenatřená)

10340

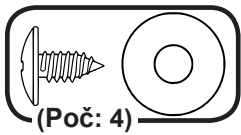
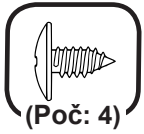
Krok 3: Přední stěna

K postupu na této stránce je potřeba:



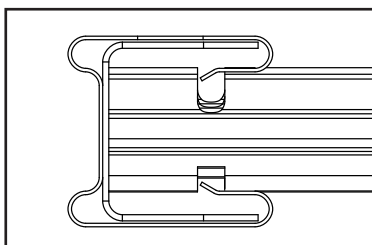
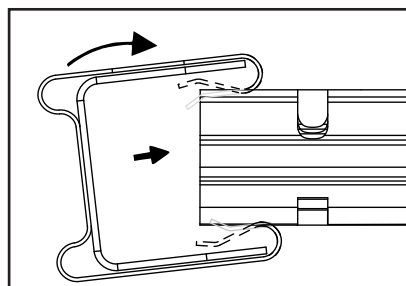
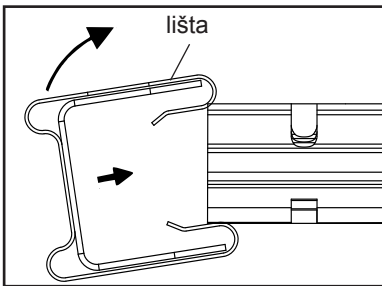
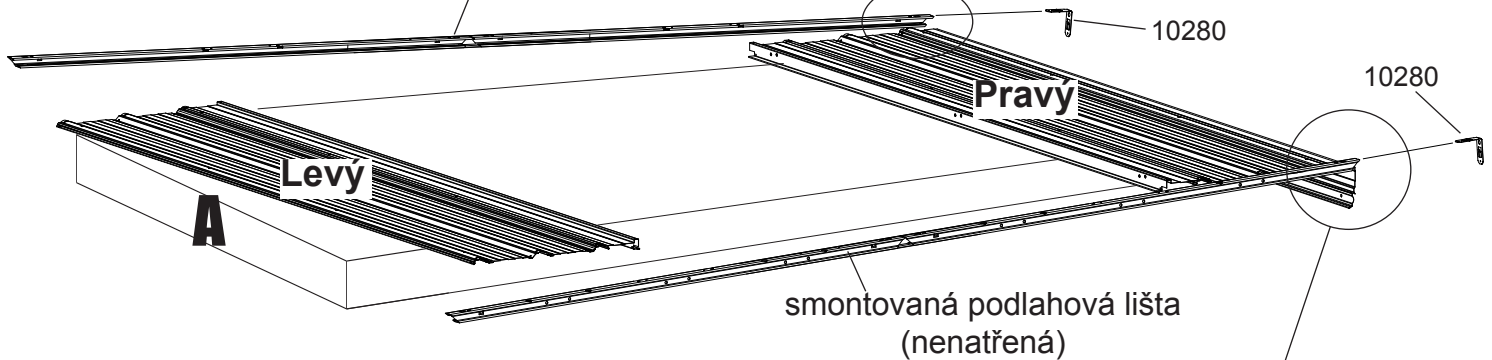
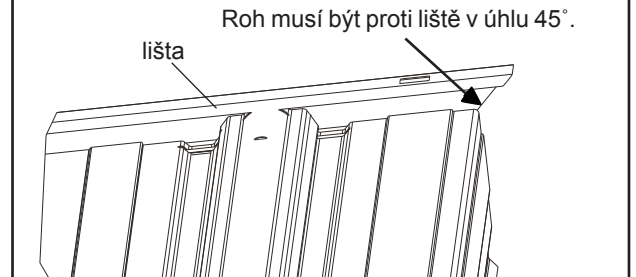
Krok 3: Přední stěna

K postupu na této stránce je potřeba:

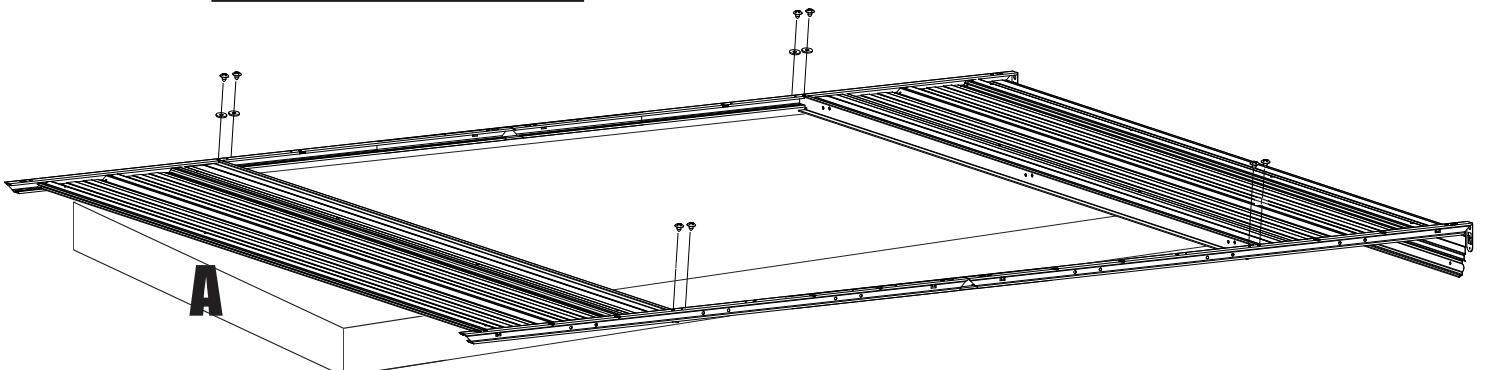
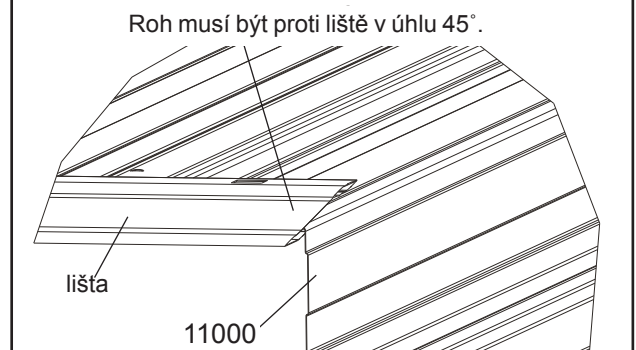


smontovaná stěnová lišta
(natřená)

DŮLEŽITÉ:
Montáž začněte u rohového panelu.

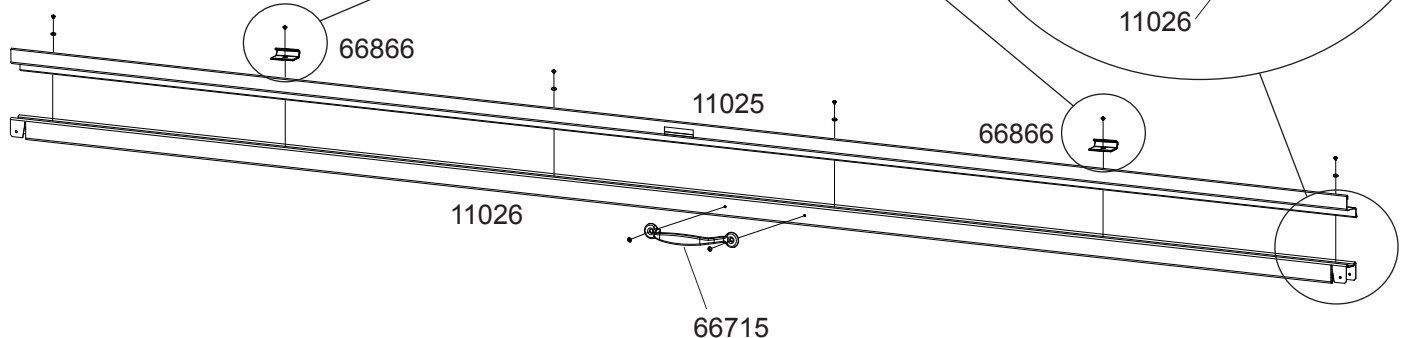
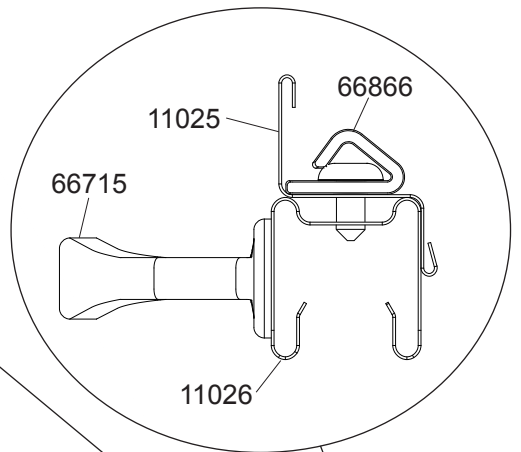
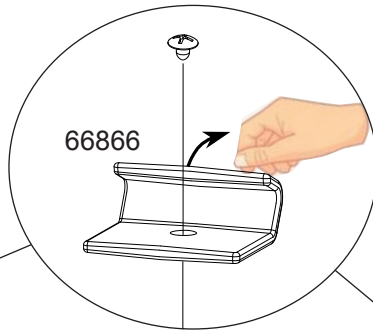
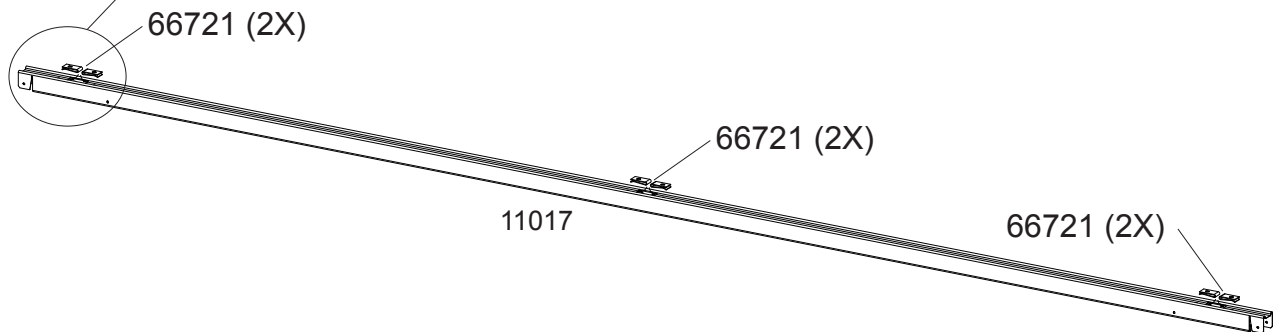
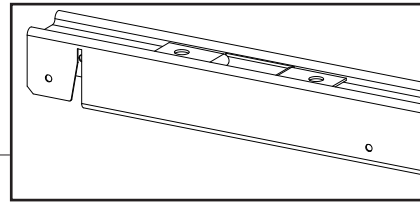
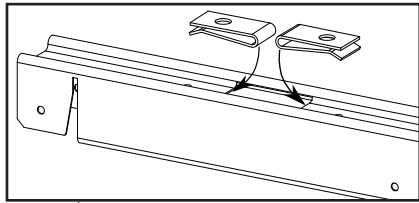
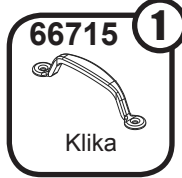
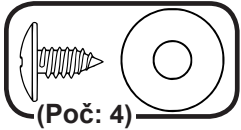


DŮLEŽITÉ:
Montáž začněte u rohového panelu.



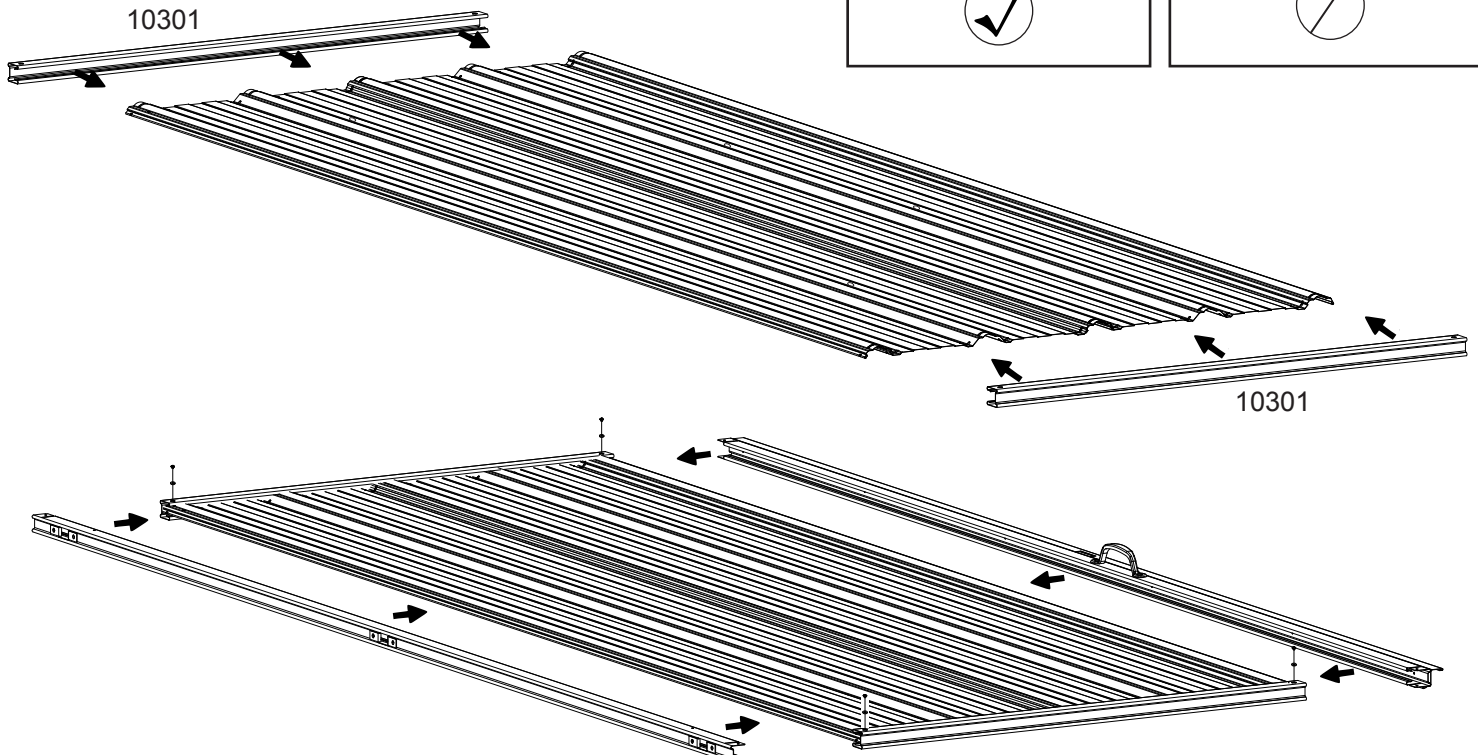
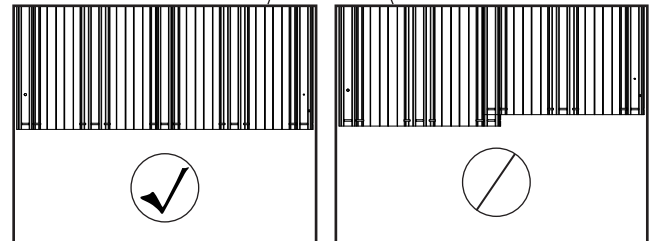
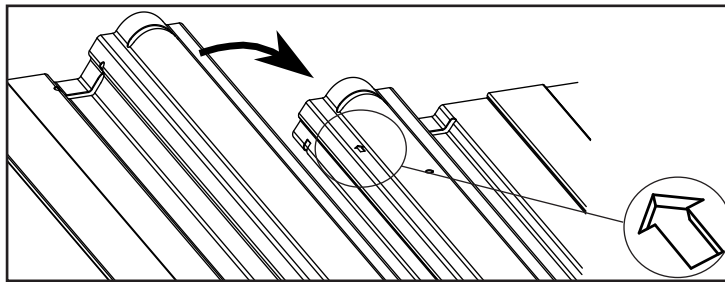
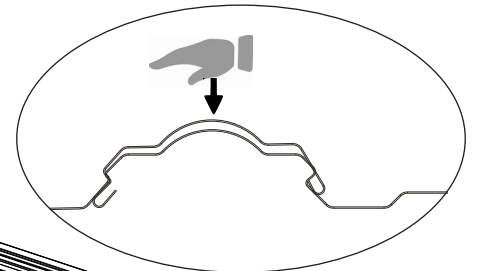
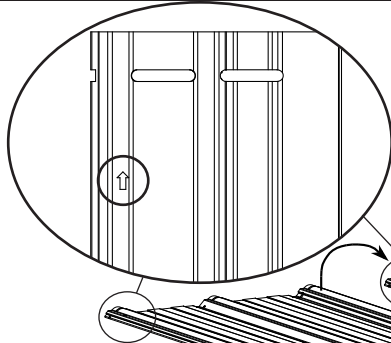
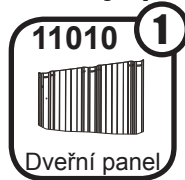
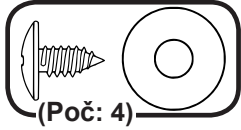
Krok 4: Montáž pravých dveří

K postupu na této stránce je potřeba:



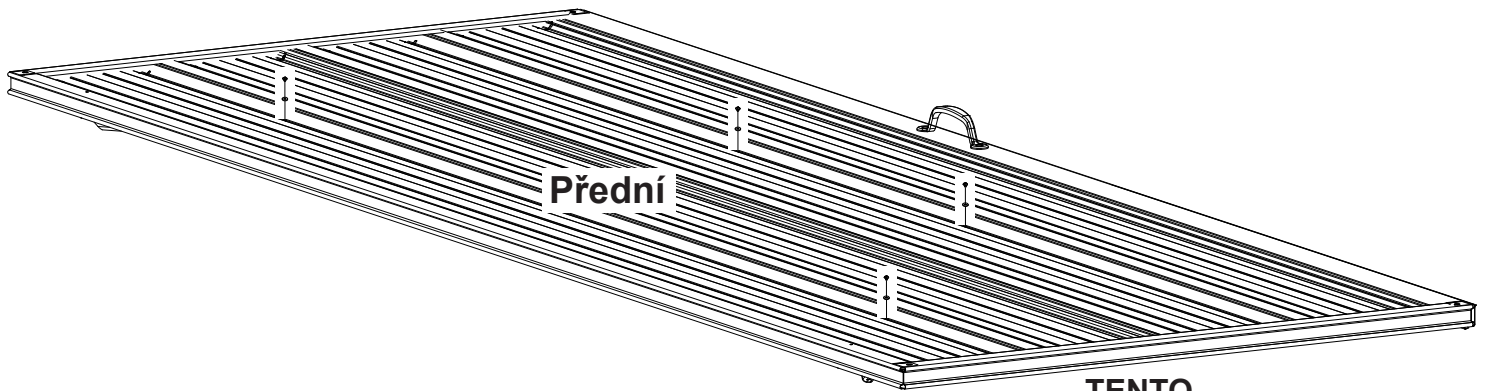
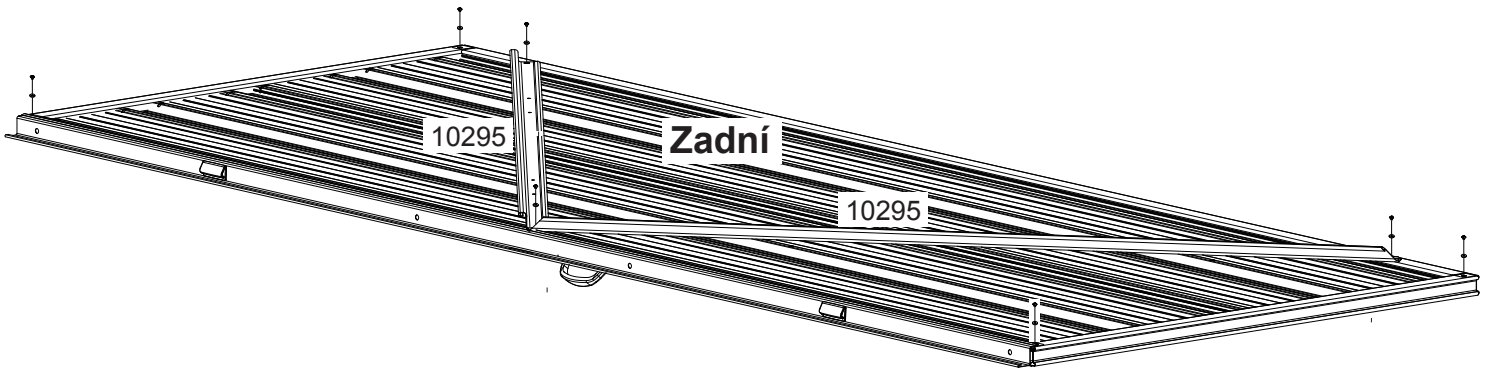
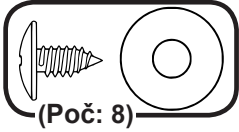
Krok 4: Montáž pravých dveří

K postupu na této stránce je potřeba:



Krok 4: Montáž pravých dveří

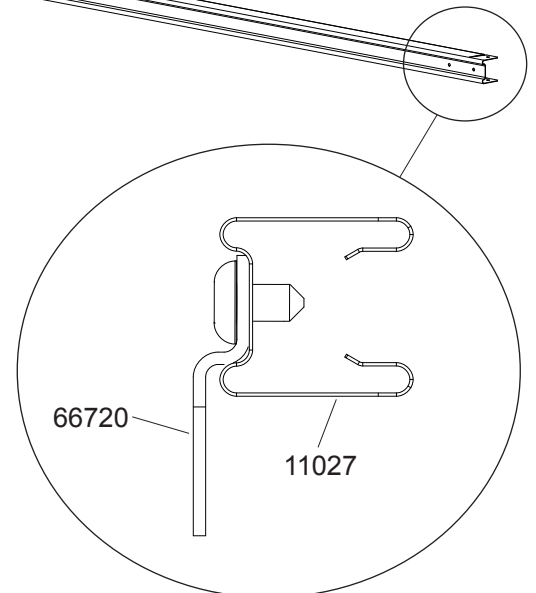
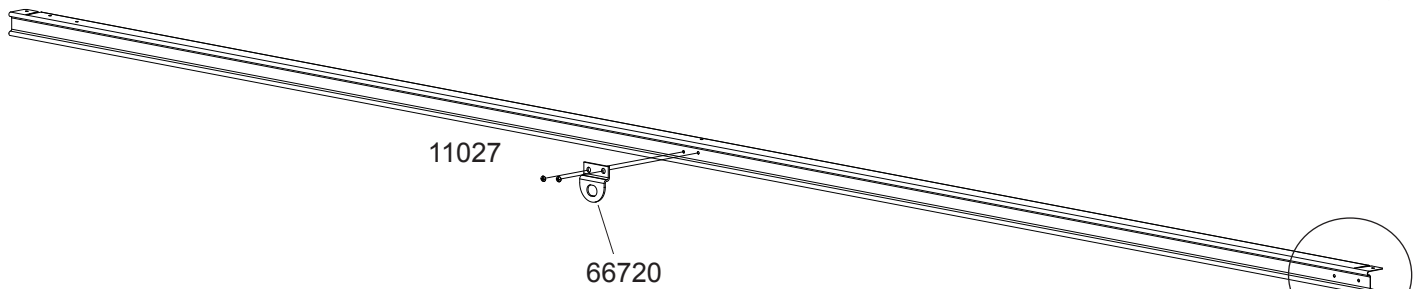
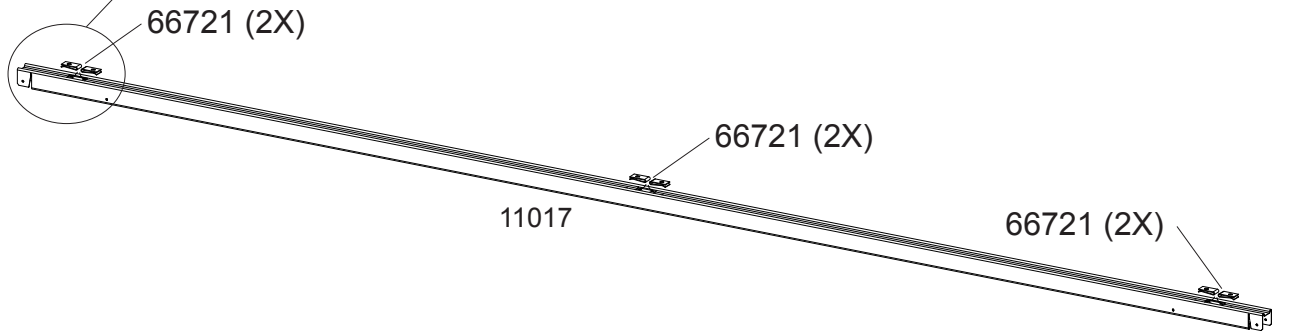
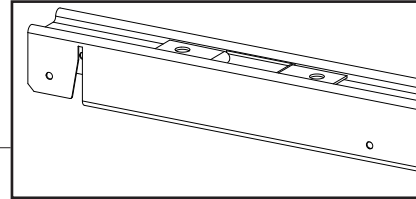
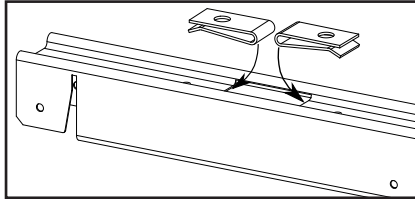
K postupu na této stránce je potřeba:



TENTO
KONCOVEJTE PŘI
ZAHRNUTÍ DVEŘÍ

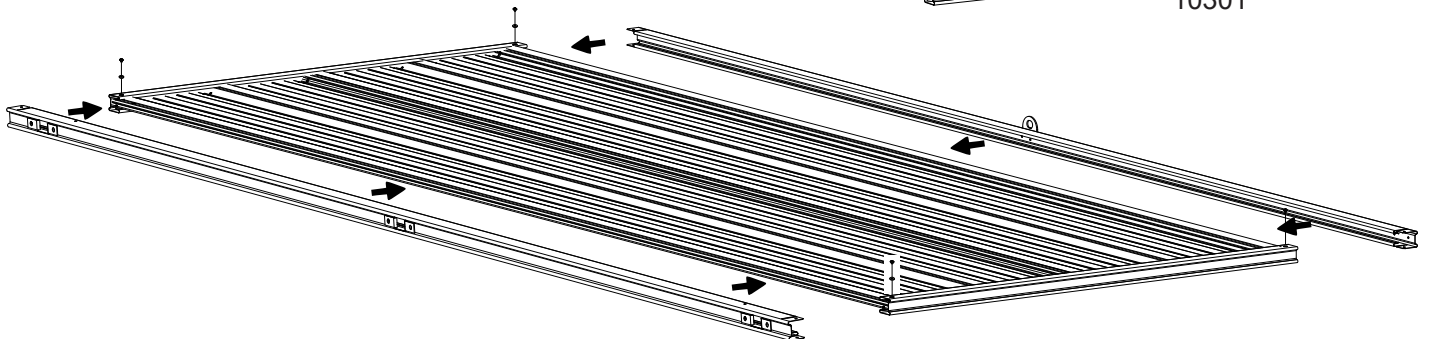
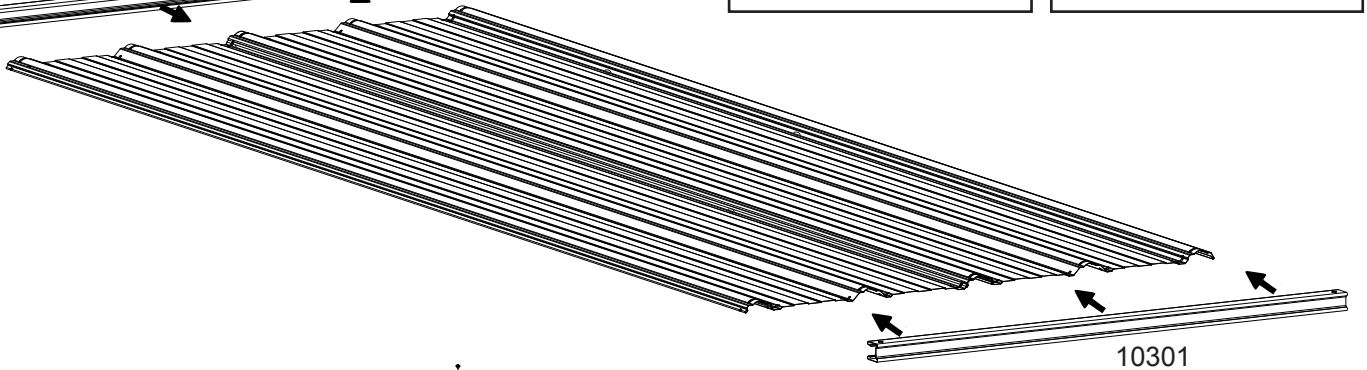
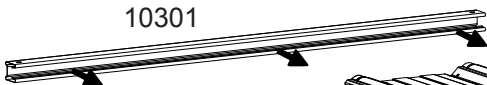
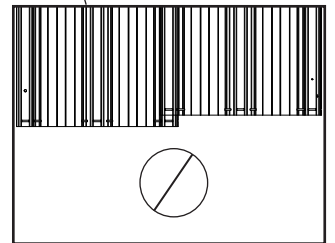
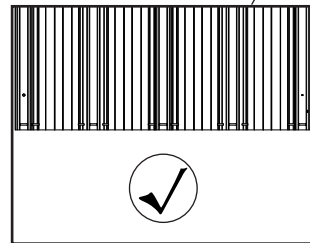
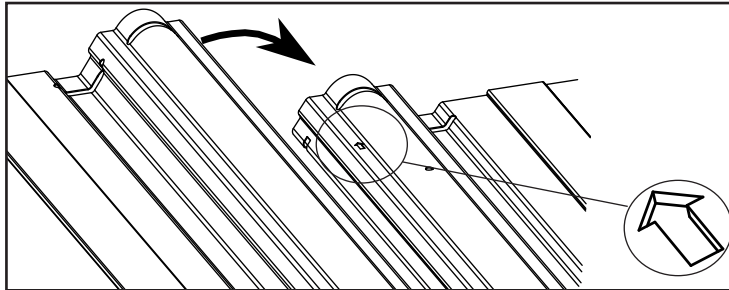
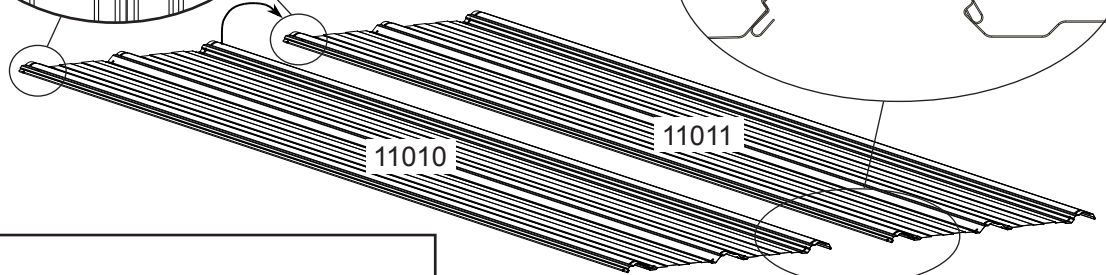
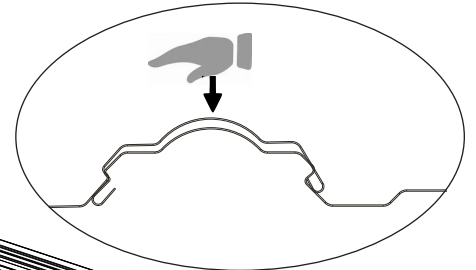
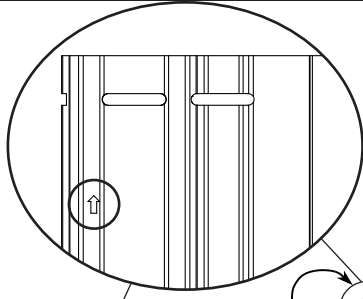
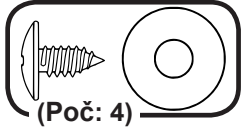
Krok 5: Montáž levých dveří

K postupu na této stránce je potřeba:



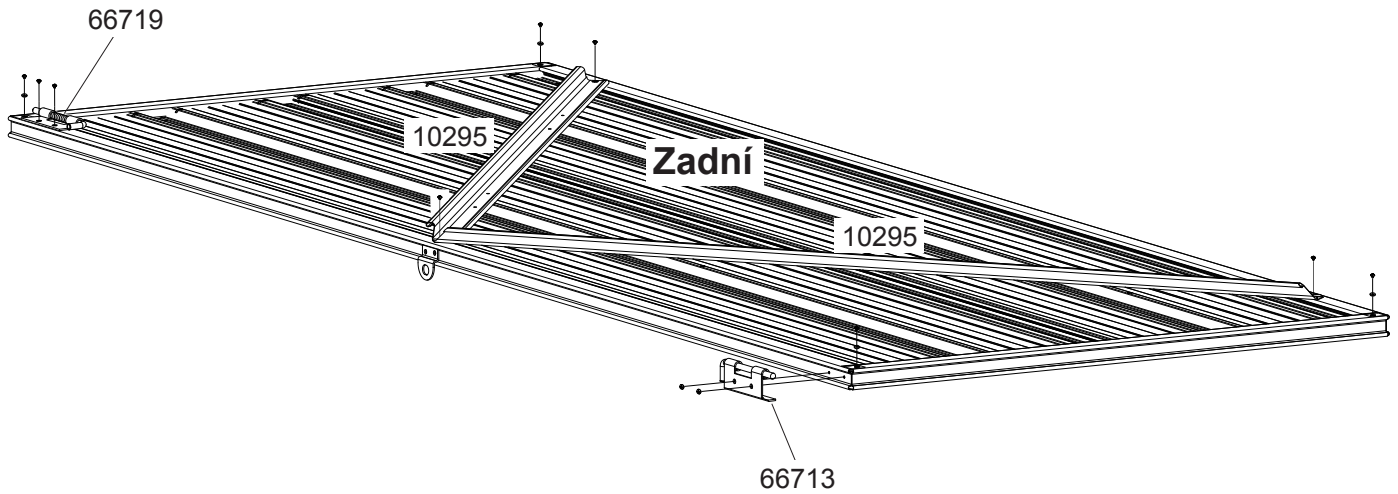
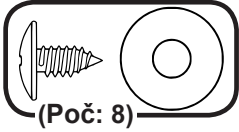
Krok 5: Montáž levých dveří

K postupu na této stránce je potřeba:

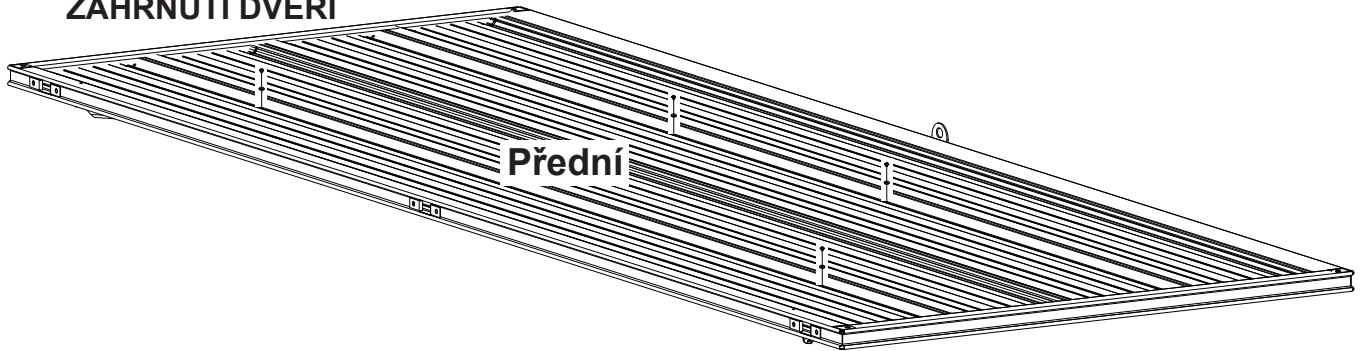


Krok 5: Montáž levých dveří

K postupu na této stránce je potřeba:

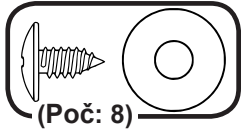


TENTO
KONCOVEJTE PŘI
ZAHRNUTÍ DVEŘÍ



Krok 6: Předmontáž střechy

K postupu na této stránce je potřeba:



(Poč: 8)



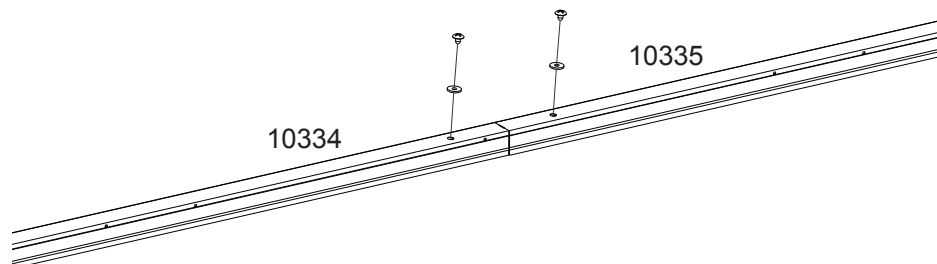
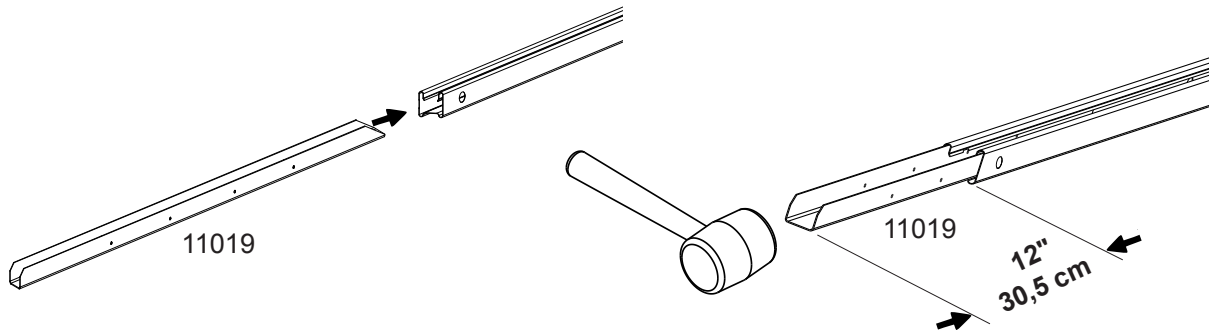
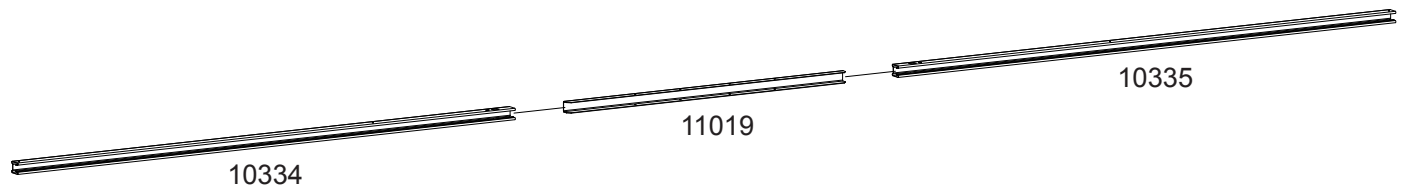
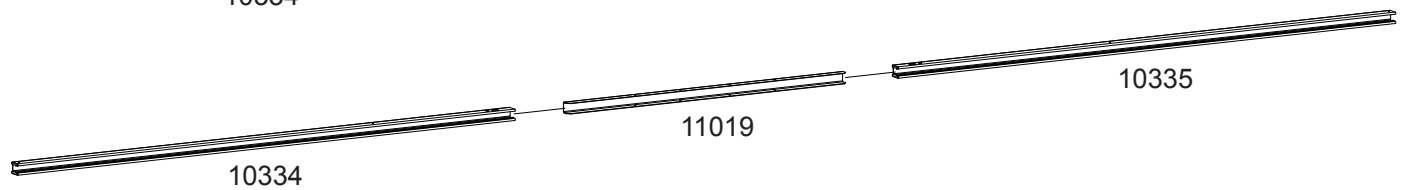
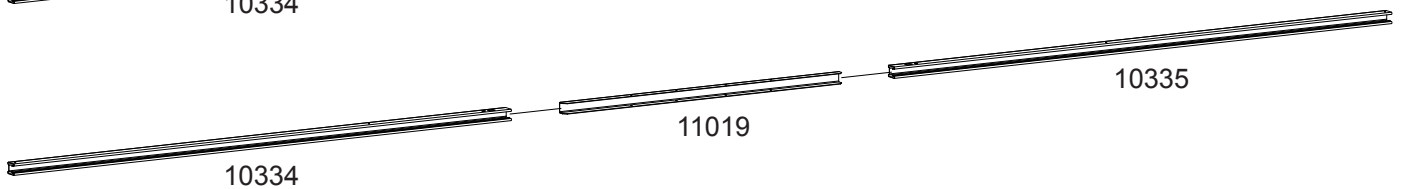
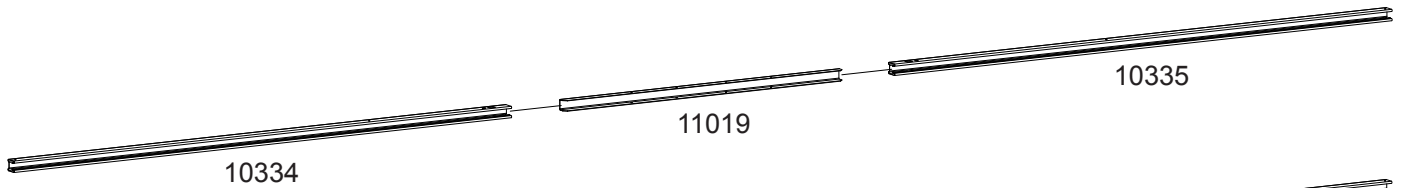
10334 4
Střešní lišta



10335 4
Střešní lišta

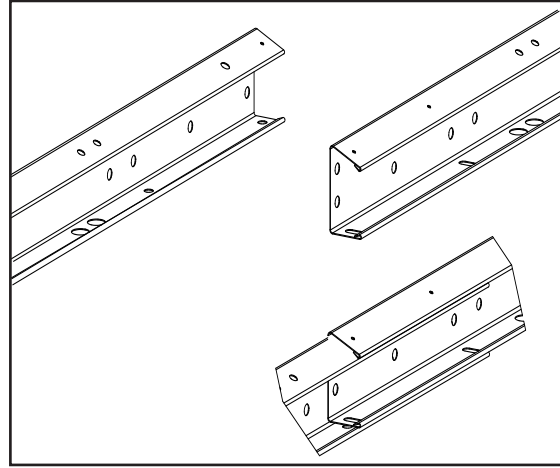
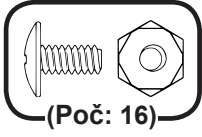


11019 4
Spojovací lišta

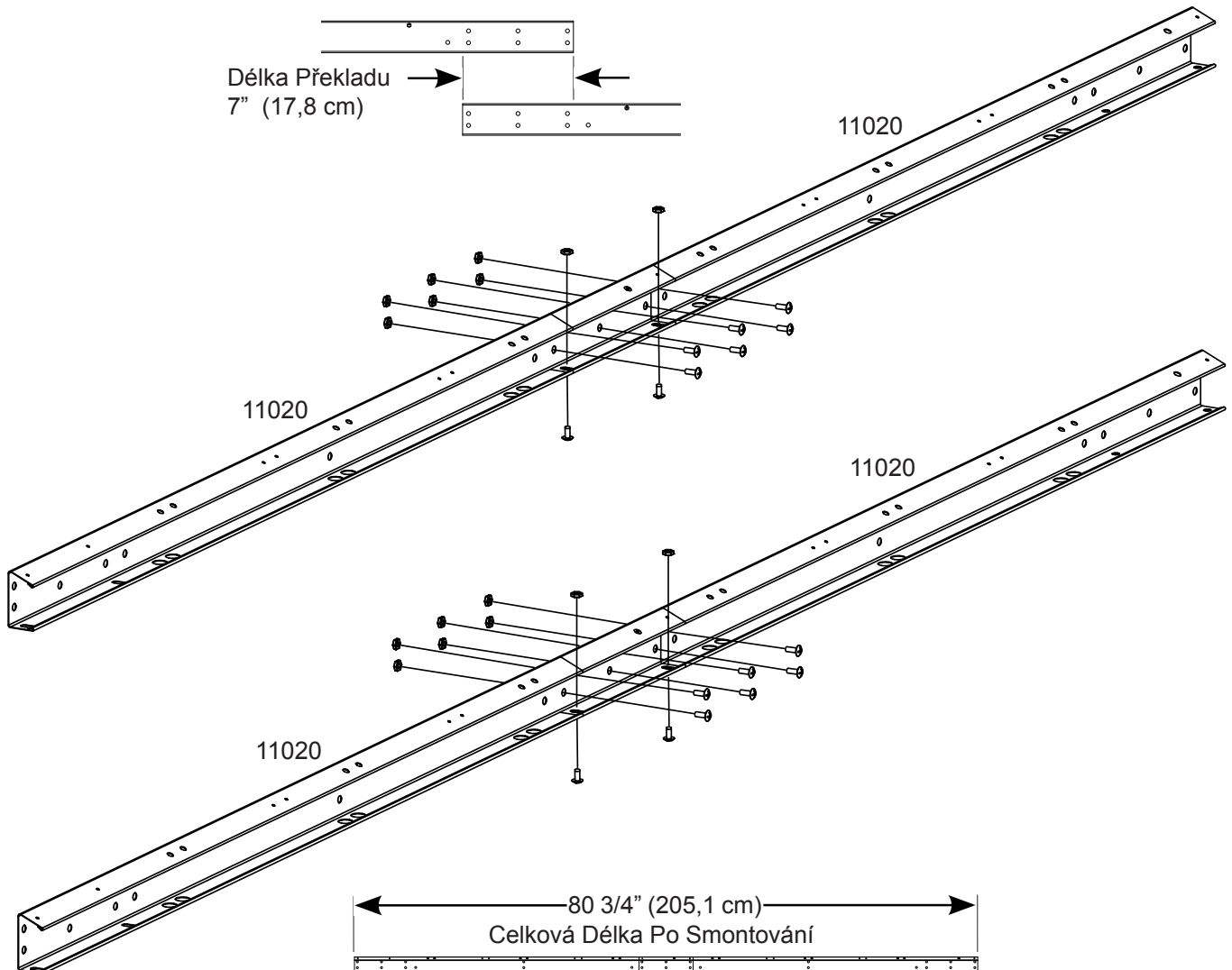


Krok 6: Předmontáž střechy (2X)

K postupu na této stránce je potřeba:

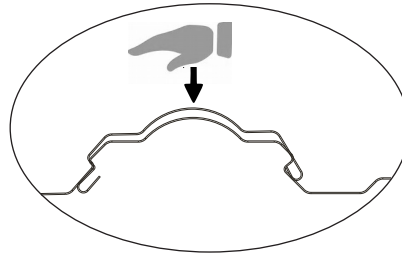
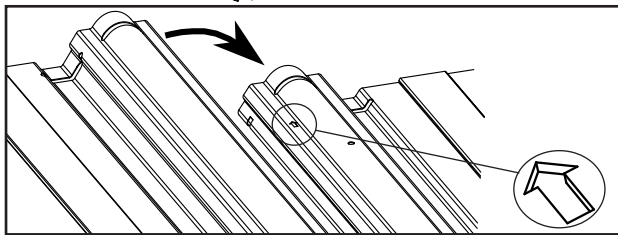
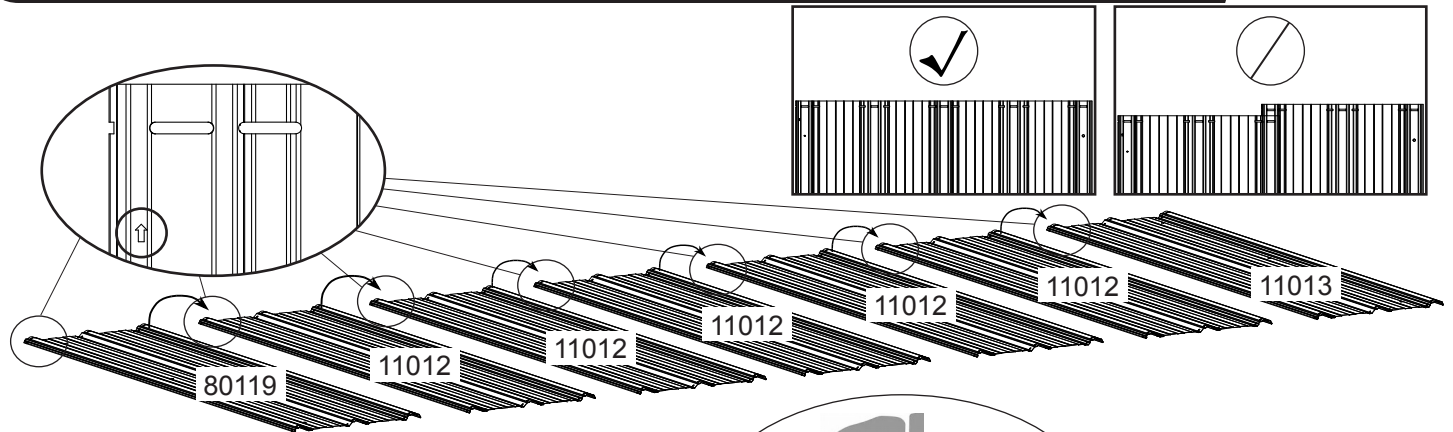
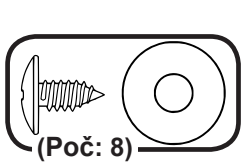


Délka Překlady
7" (17,8 cm)



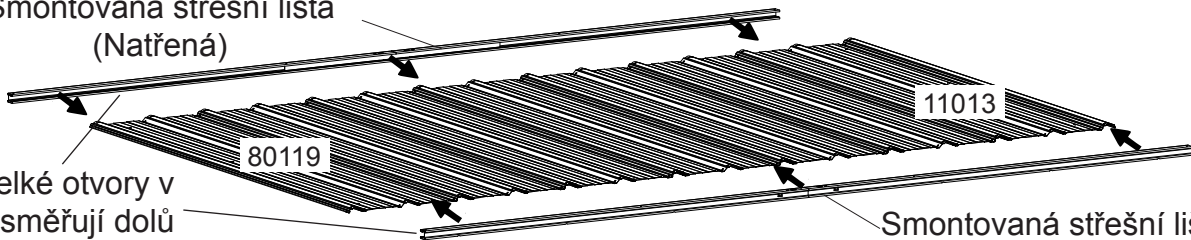
Krok 6: Předmontáž střechy (2X)

K postupu na této stránce je potřeba:

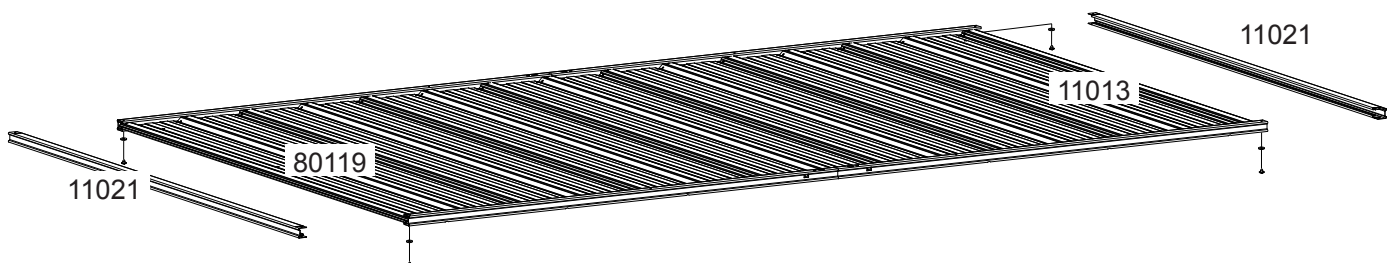
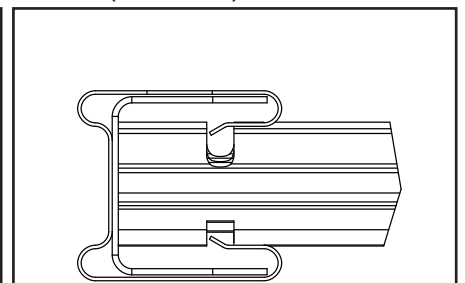
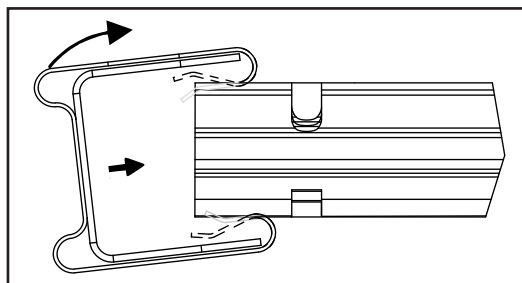
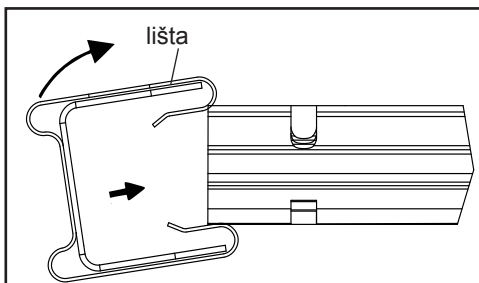


Smontovaná střešní lišta
(Natřená)

velké otvory v
lištách směřují dolů

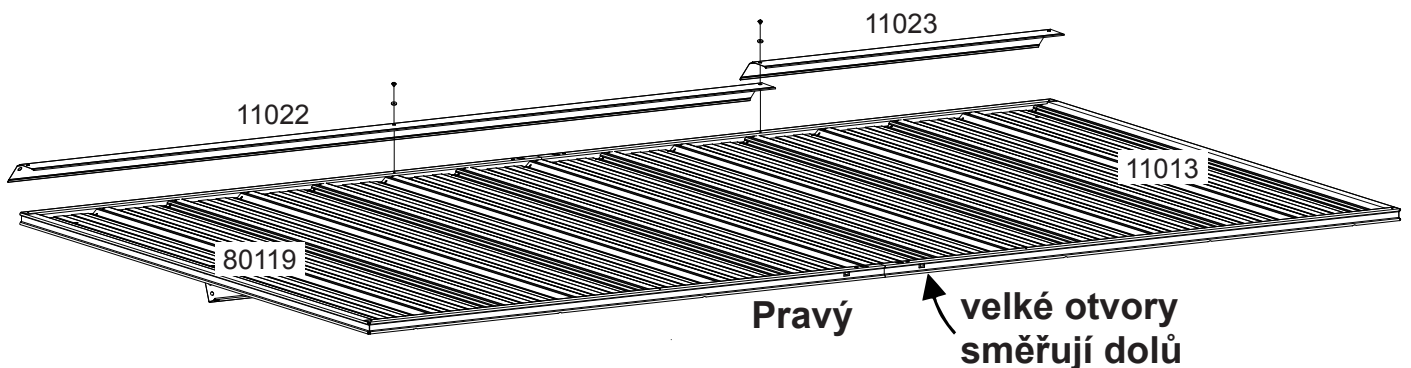
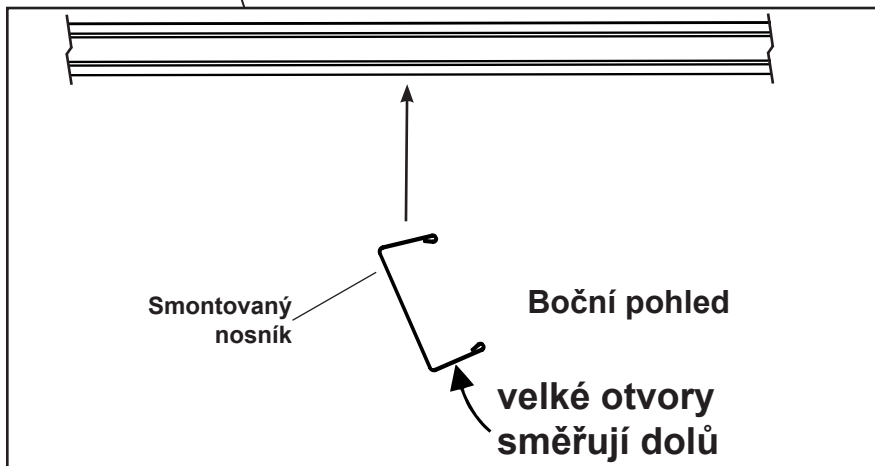
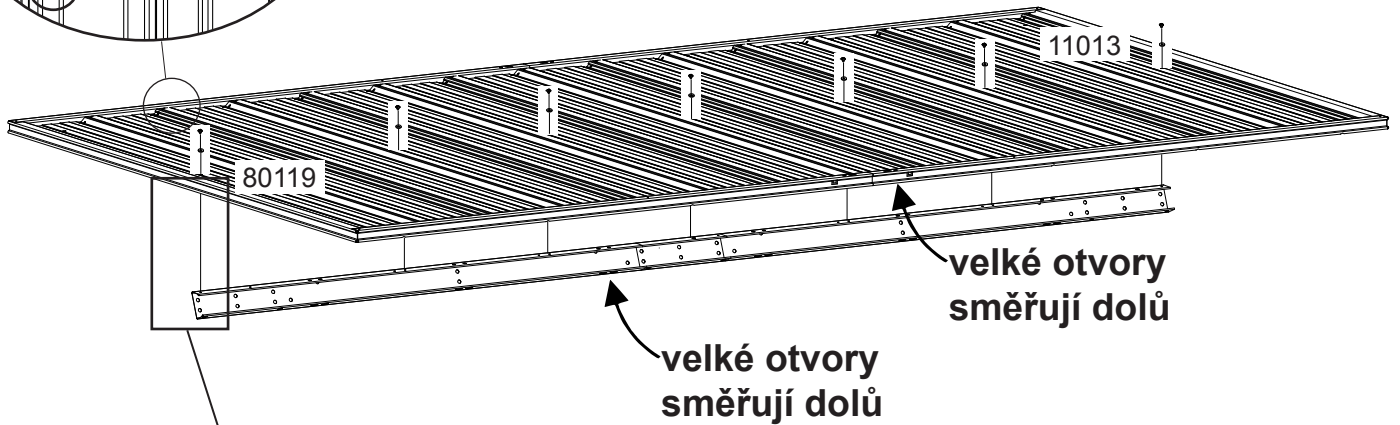
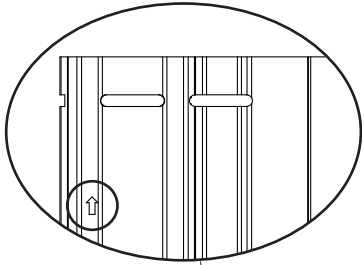
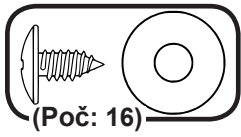


Smontovaná střešní lišta
(Natřená)



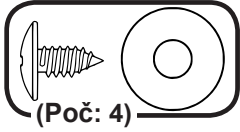
Krok 6: Předmontáž střechy (2X)

K postupu na této stránce je potřeba:

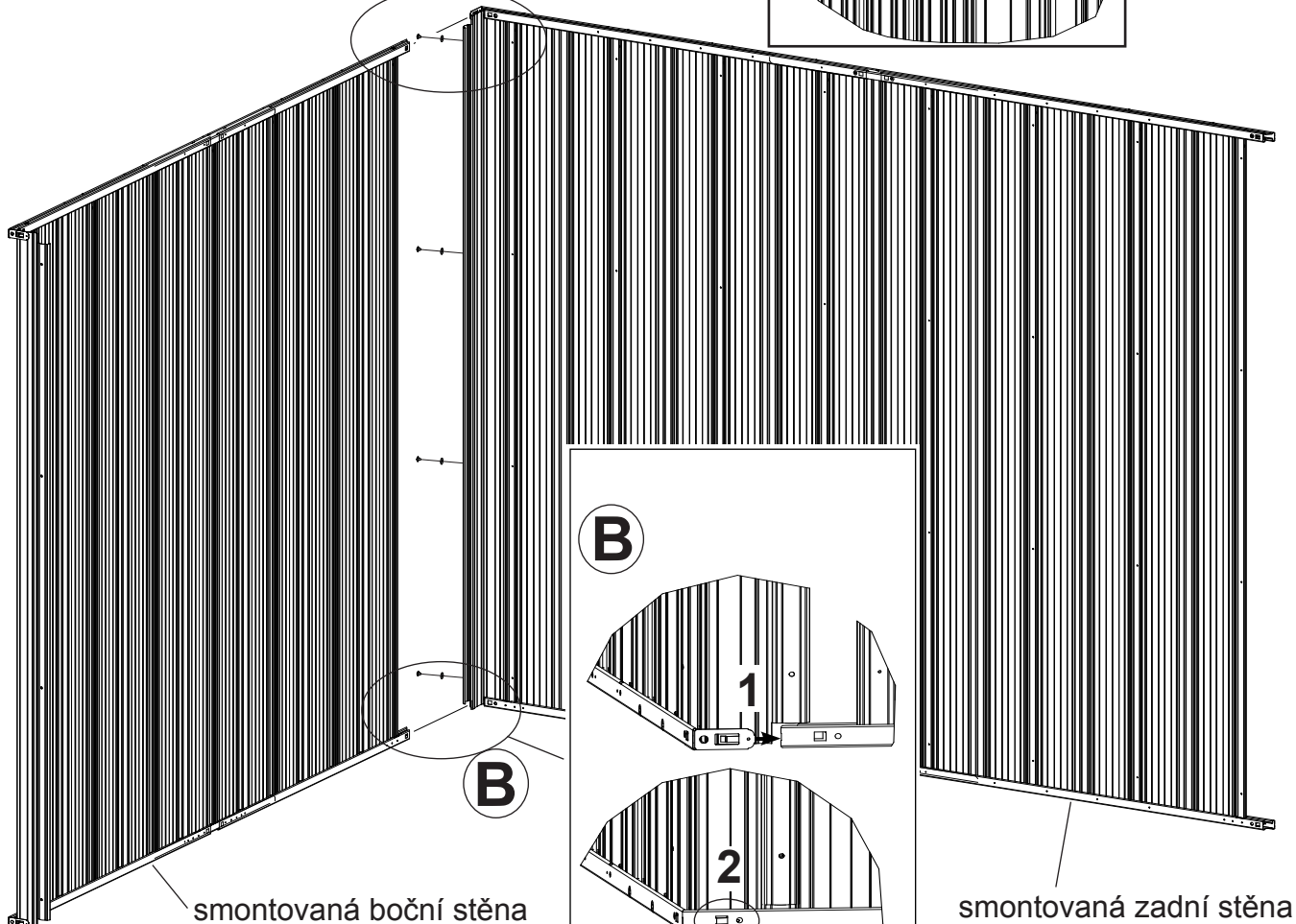
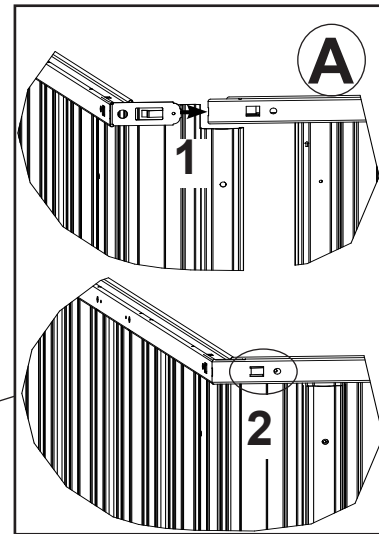
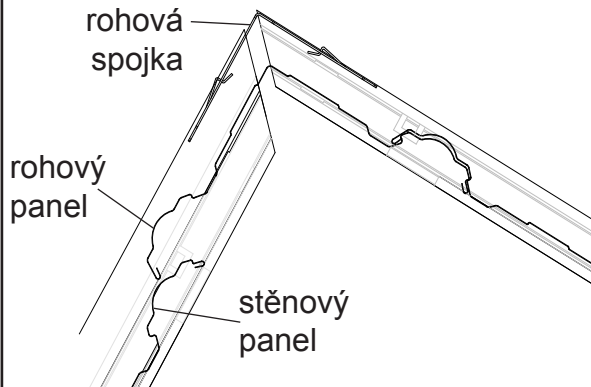


Krok 7: Montáž stěn

K postupu na této stránce je potřeba:



rohový panel je na
stěnovém panelu



Krok 7: Montáž stěn

K postupu na této stránce je potřeba:

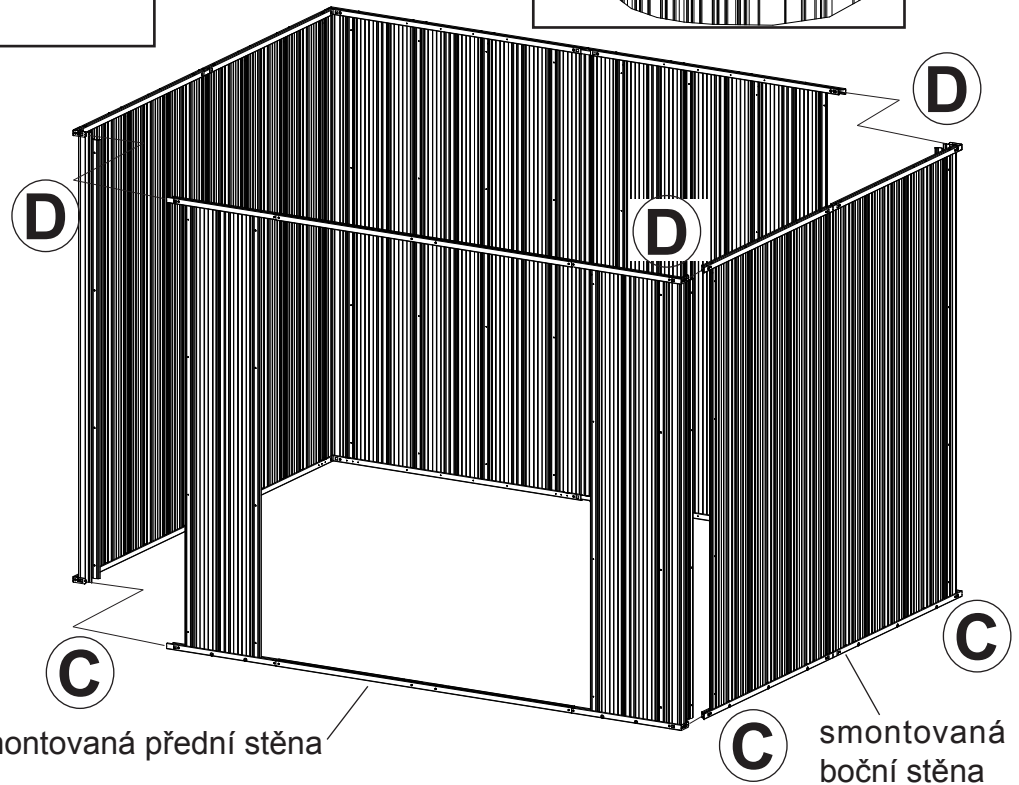
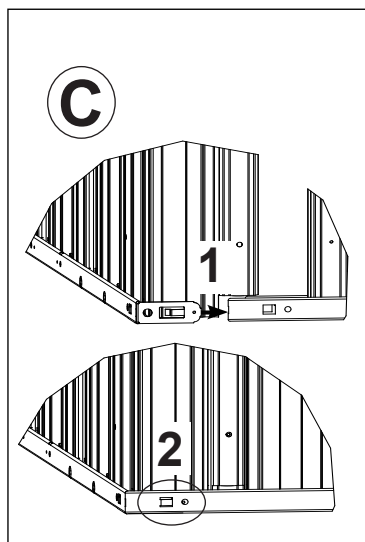
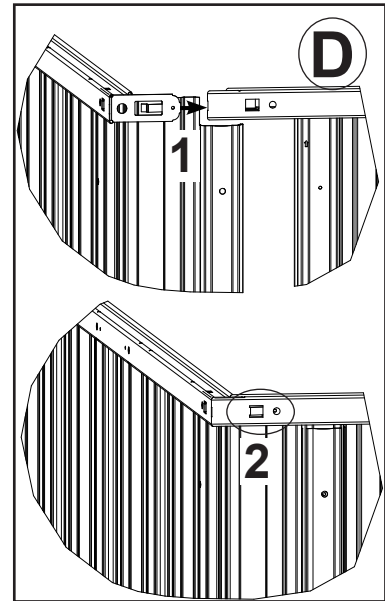
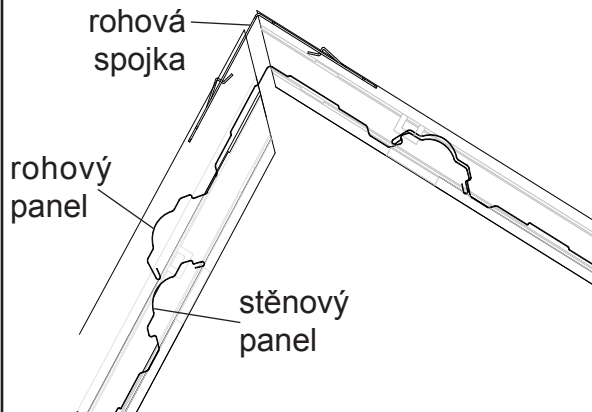
1

smontovaná
boční stěna

1

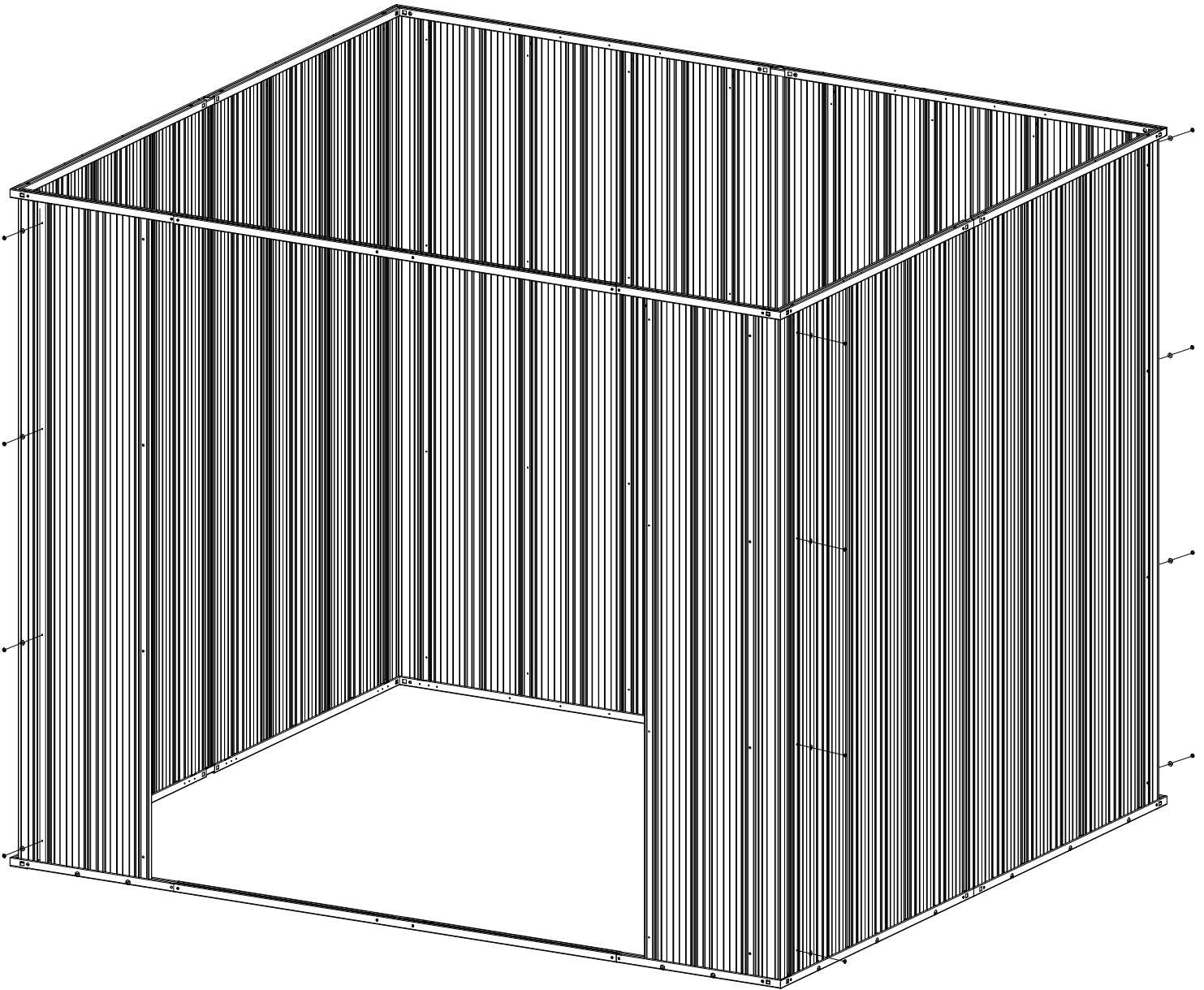
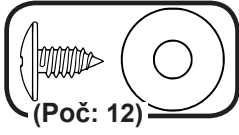
smontovaná
boční stěna

rohový panel je na
stěnovém panelu



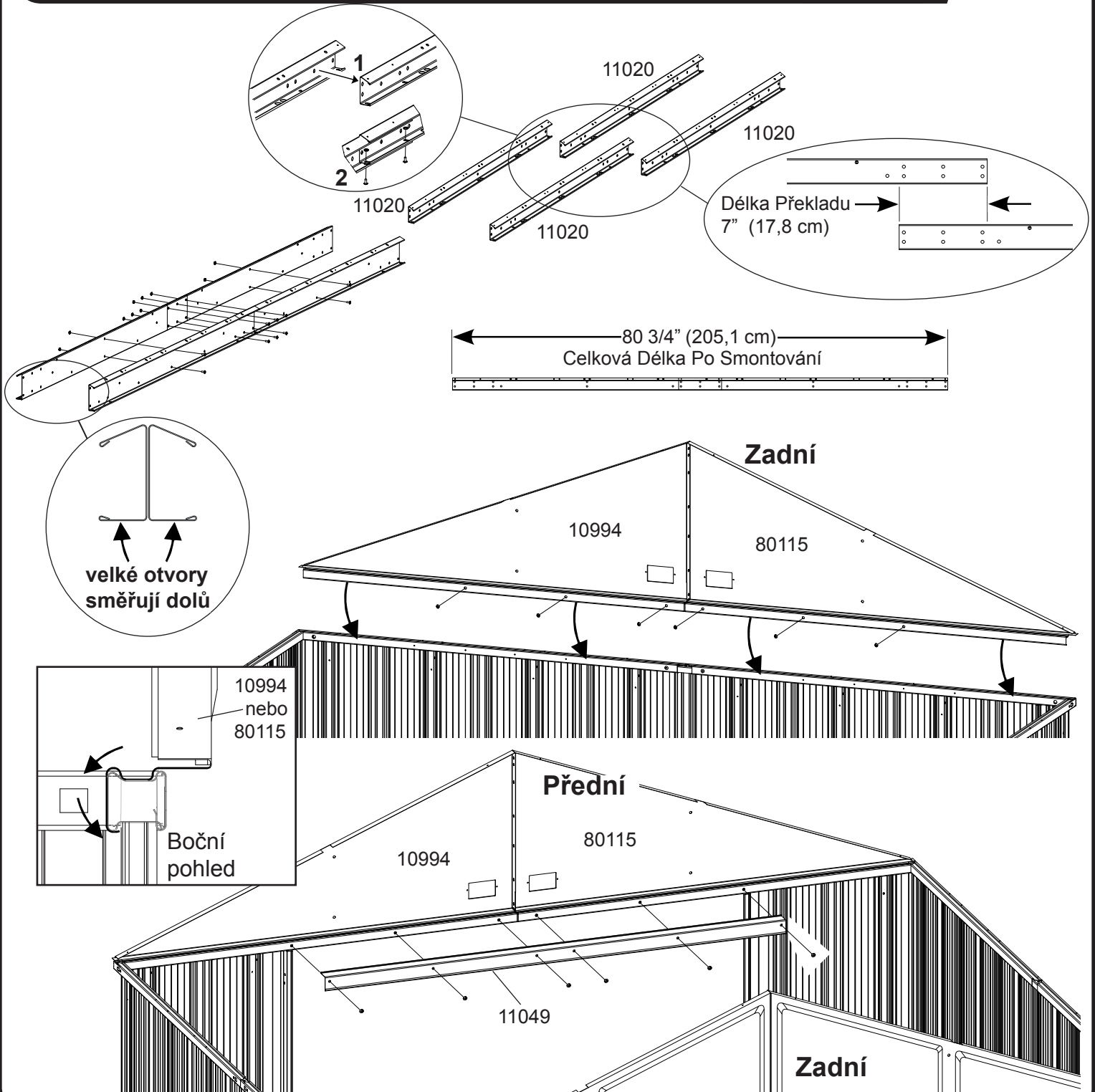
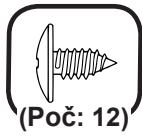
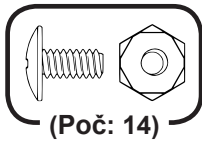
Krok 7: Montáž stěn

K postupu na této stránce je potřeba:



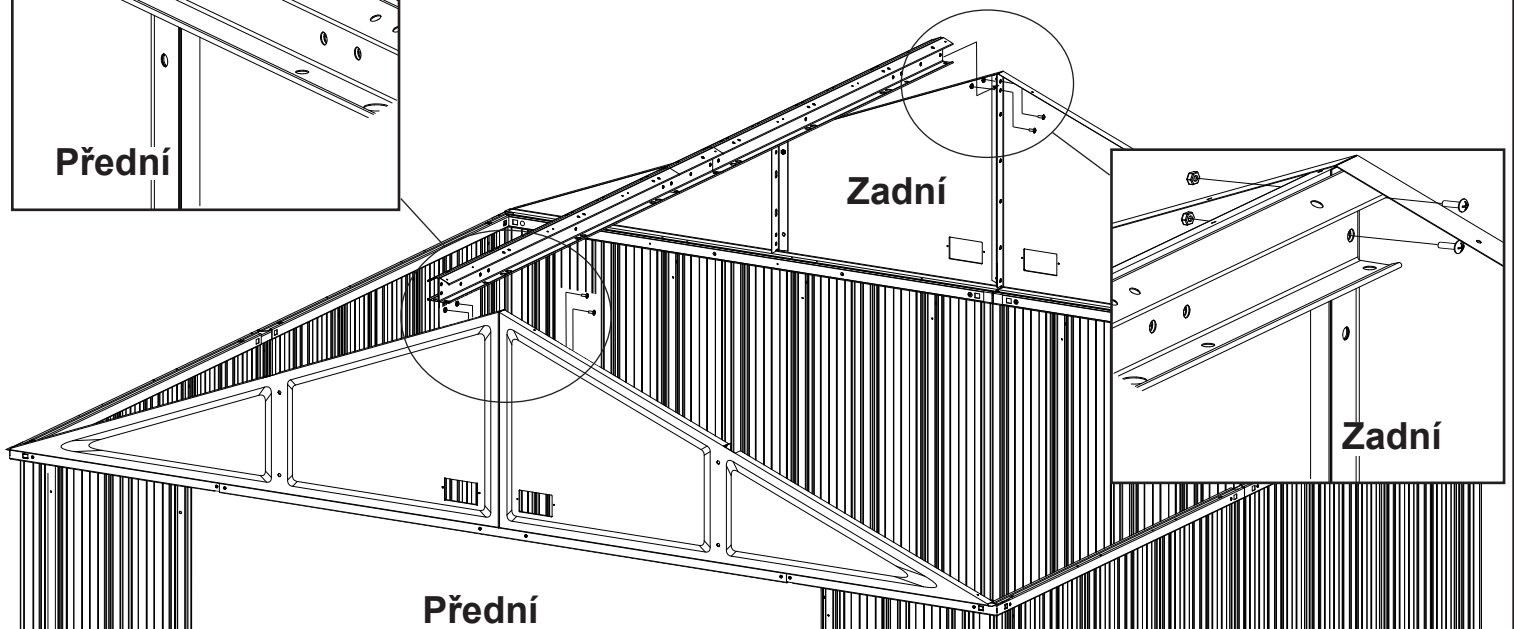
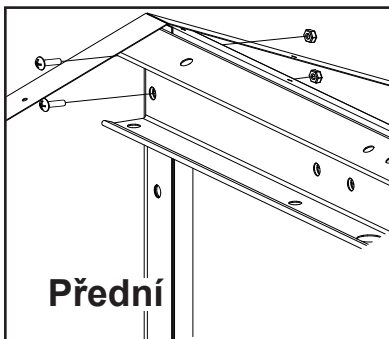
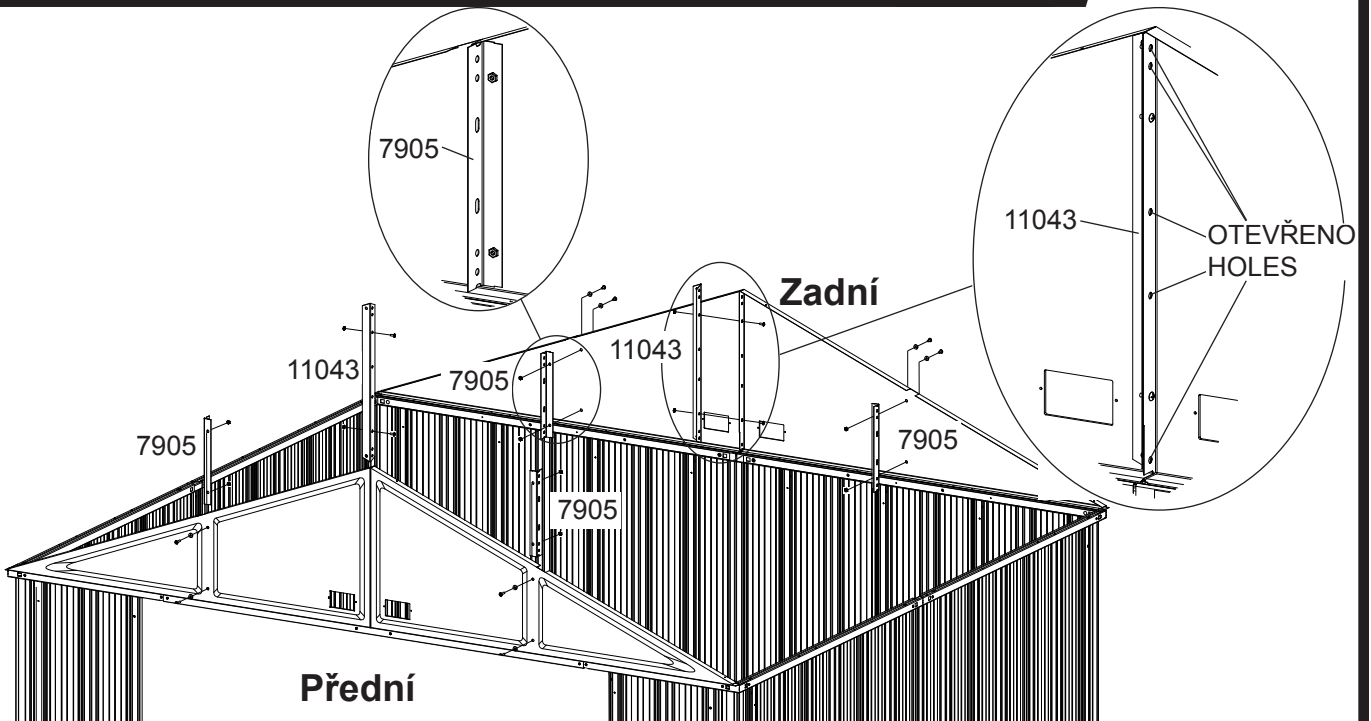
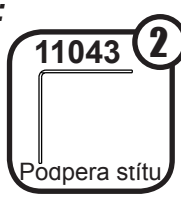
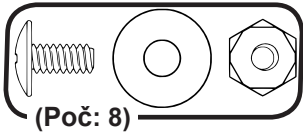
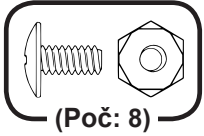
Krok 8: Montáž štítu a nosníku

K postupu na této stránce je potřeba:



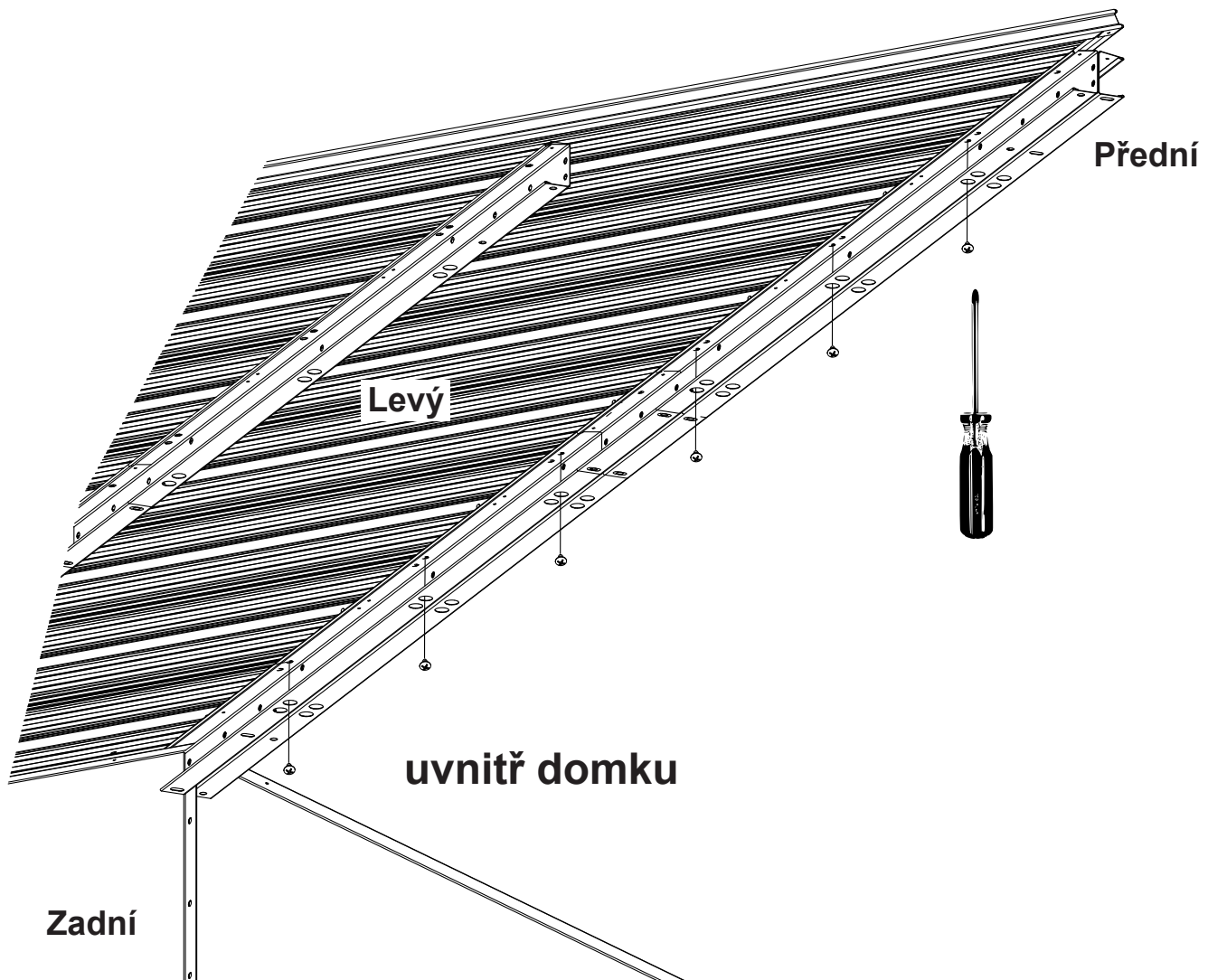
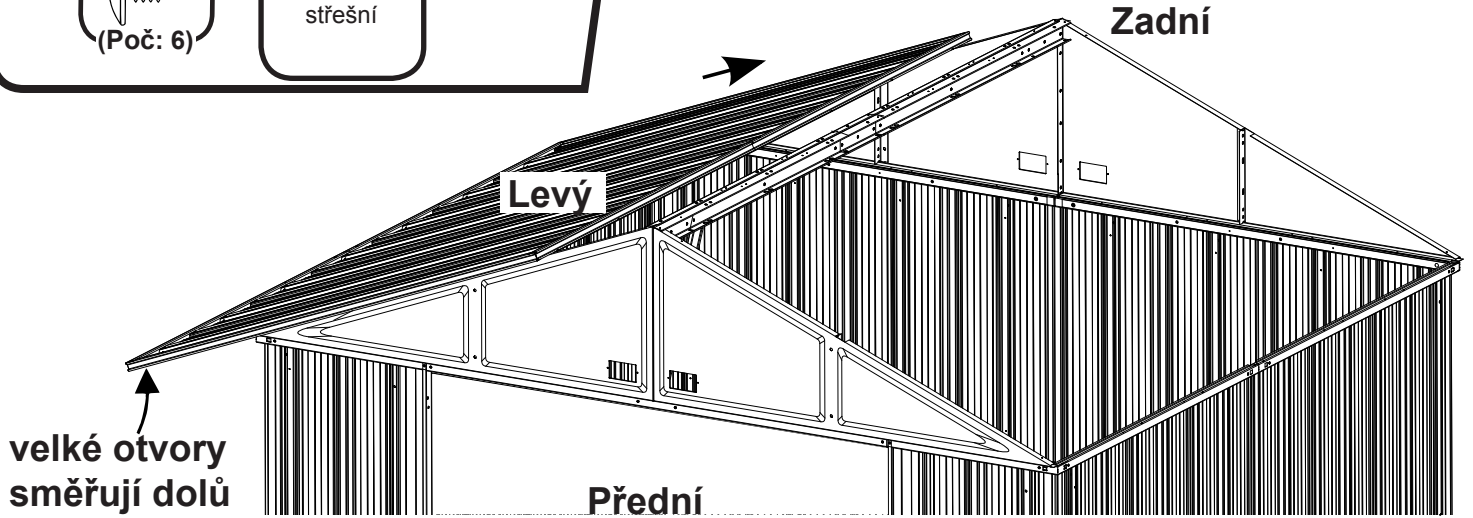
Krok 8: Montáž štítu a nosníku

K postupu na této stránce je potřeba:



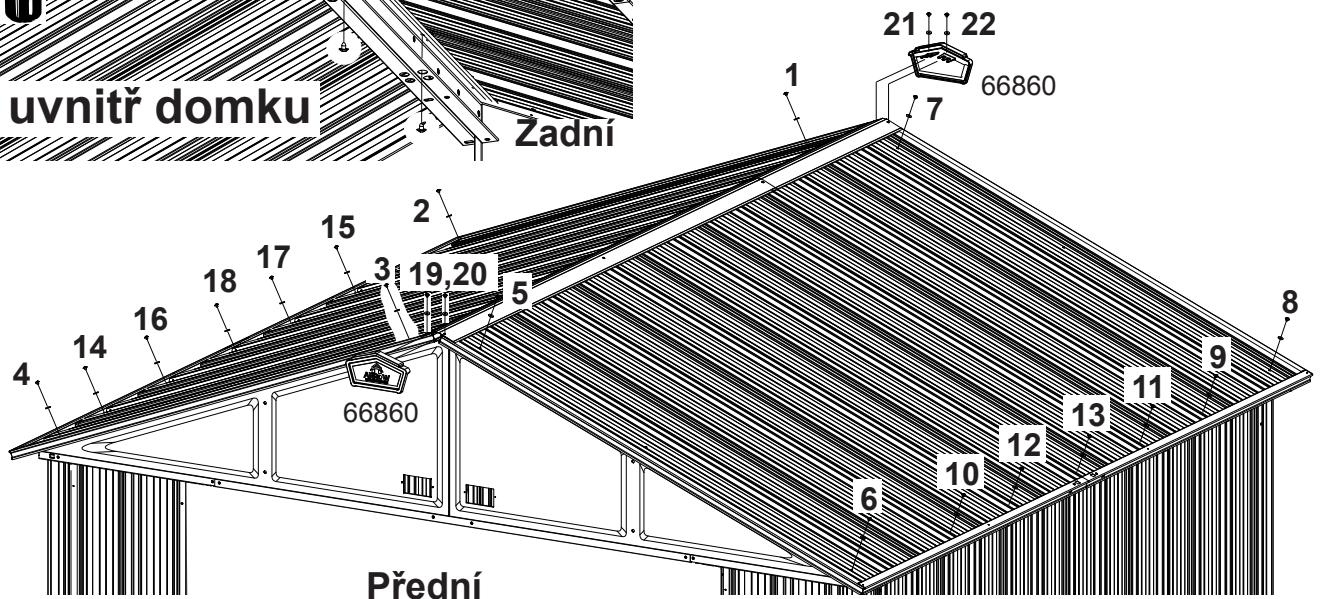
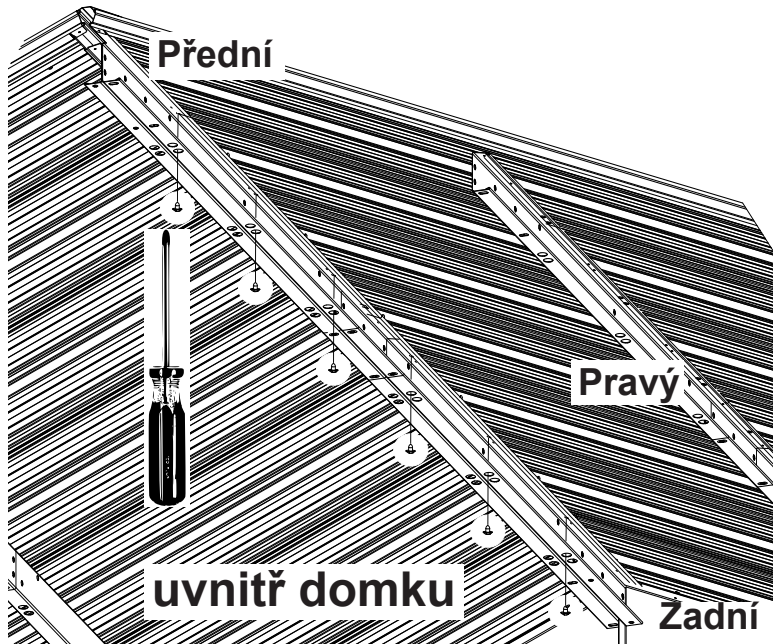
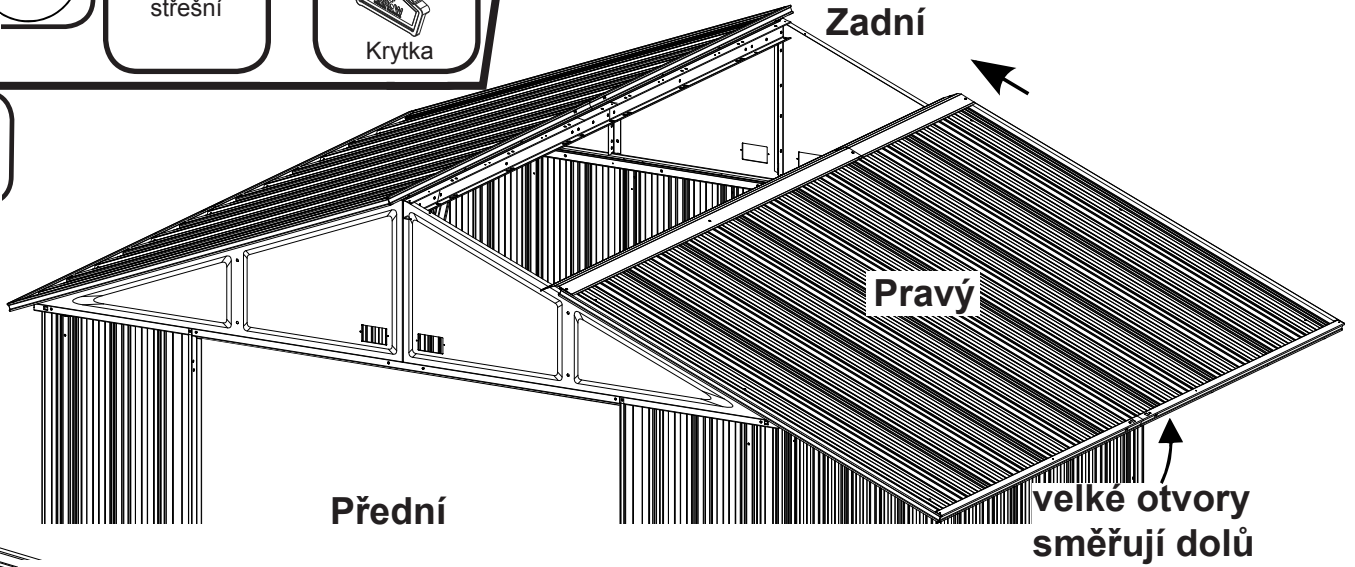
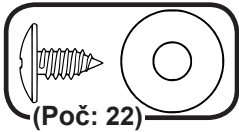
Krok 9: Montáž střechy

K postupu na této stránce je potřeba:



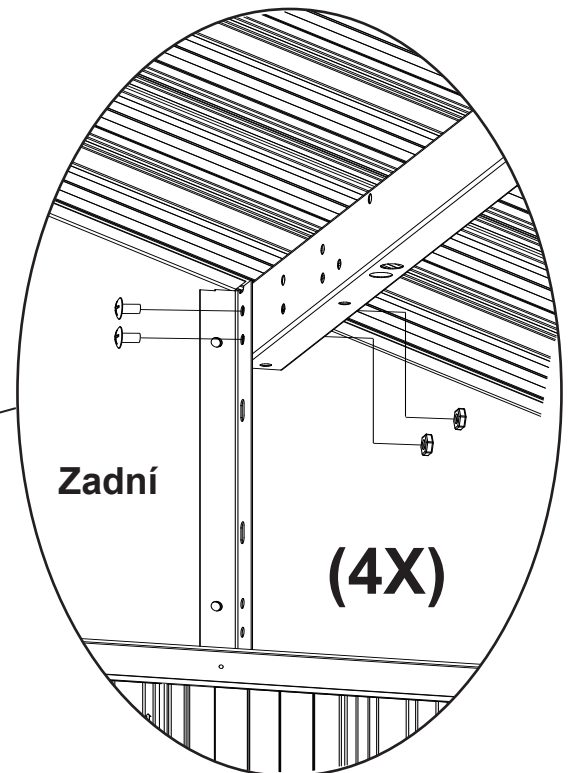
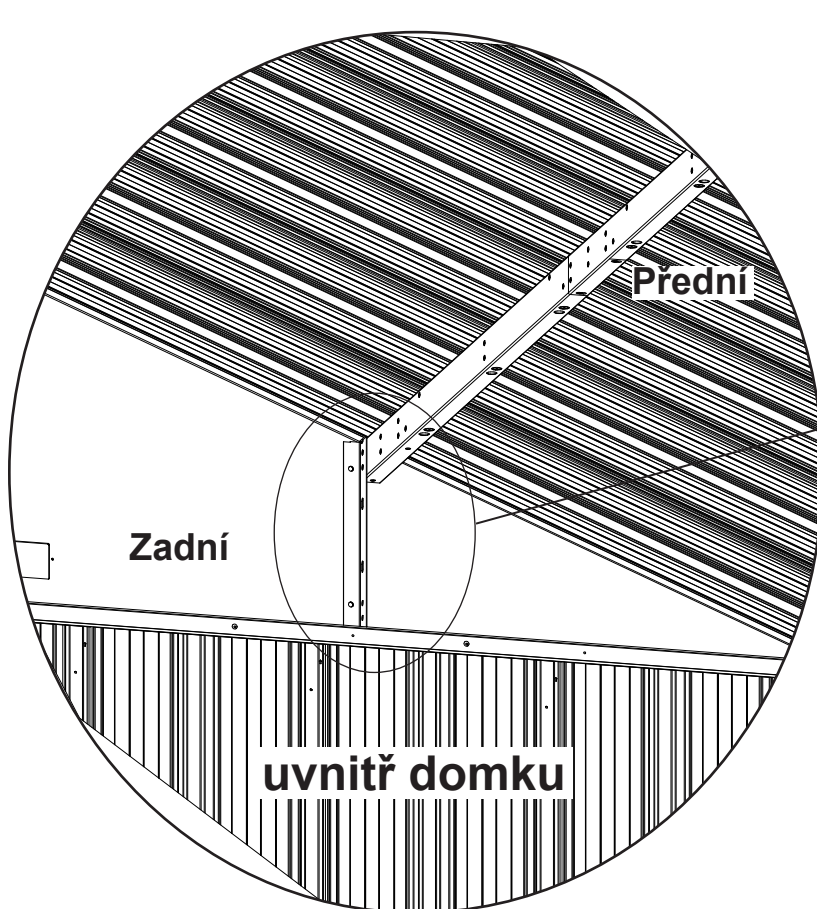
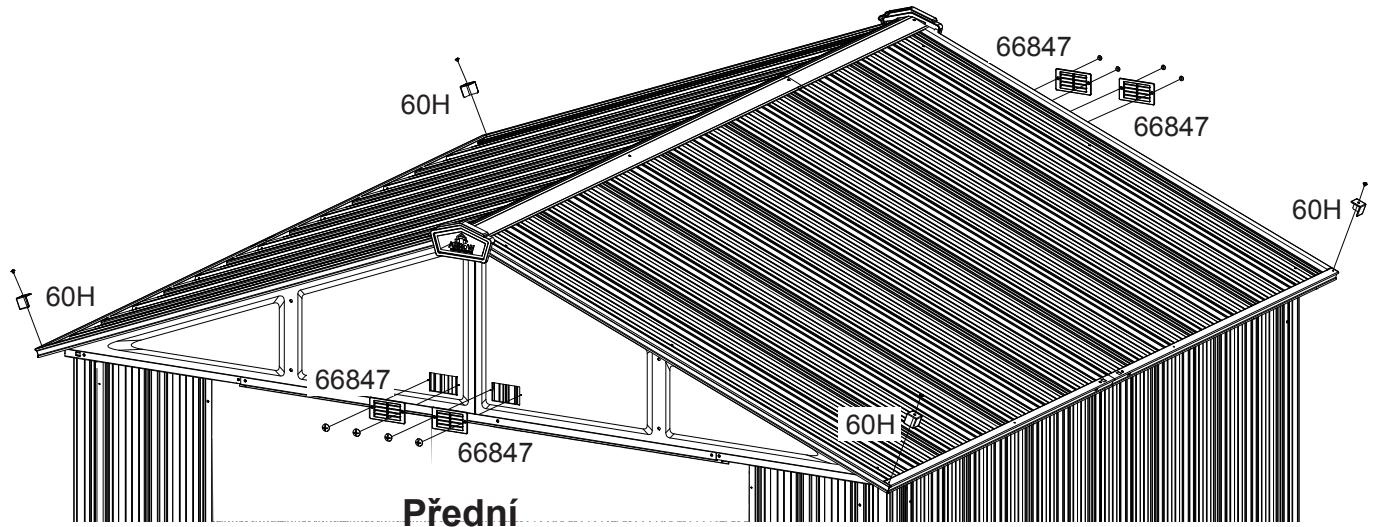
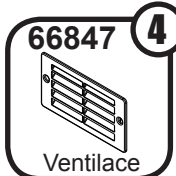
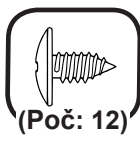
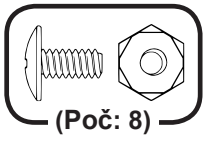
Krok 9: Montáž střechy

K postupu na této stránce je potřeba:



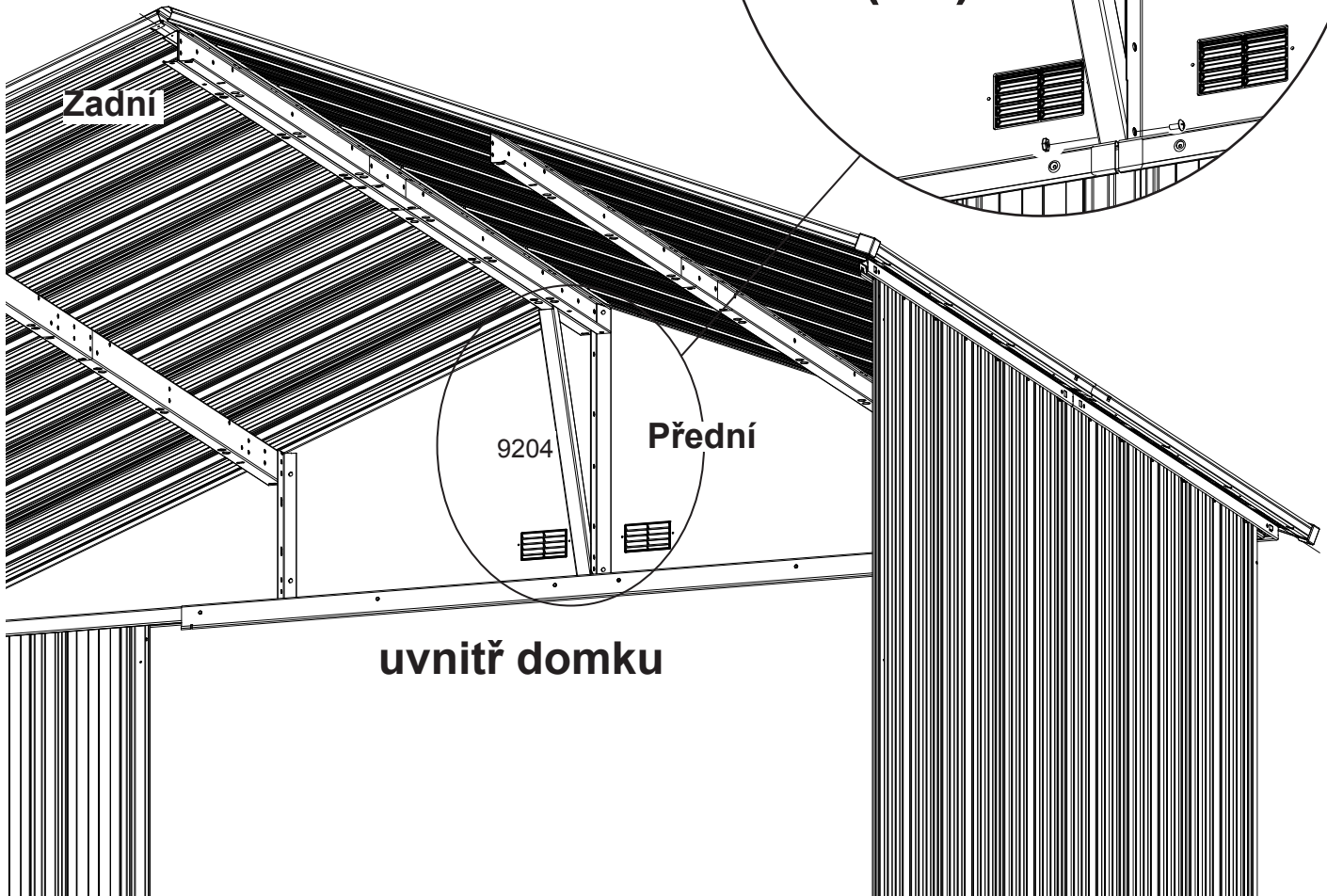
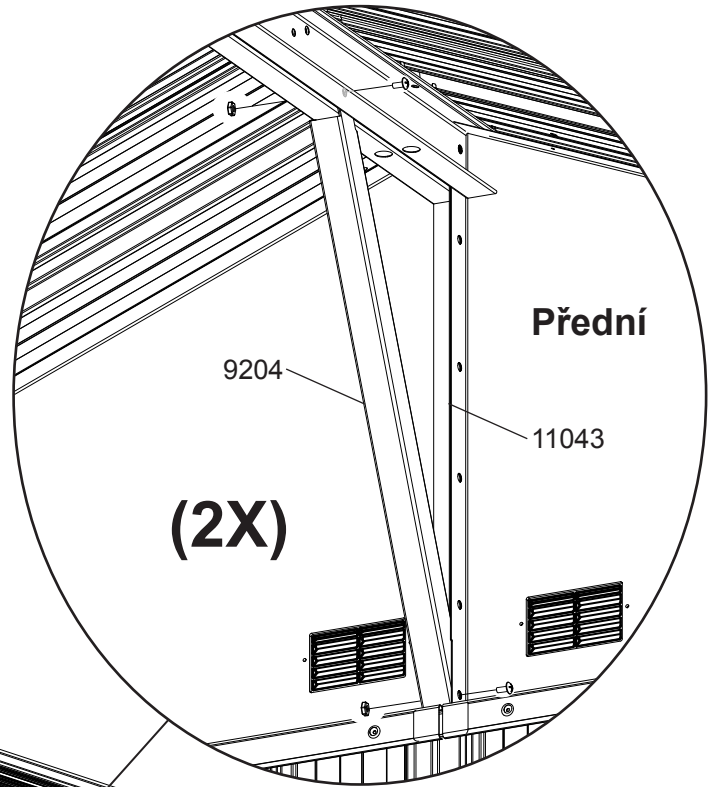
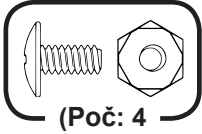
Krok 9: Montáž střechy

K postupu na této stránce je potřeba:



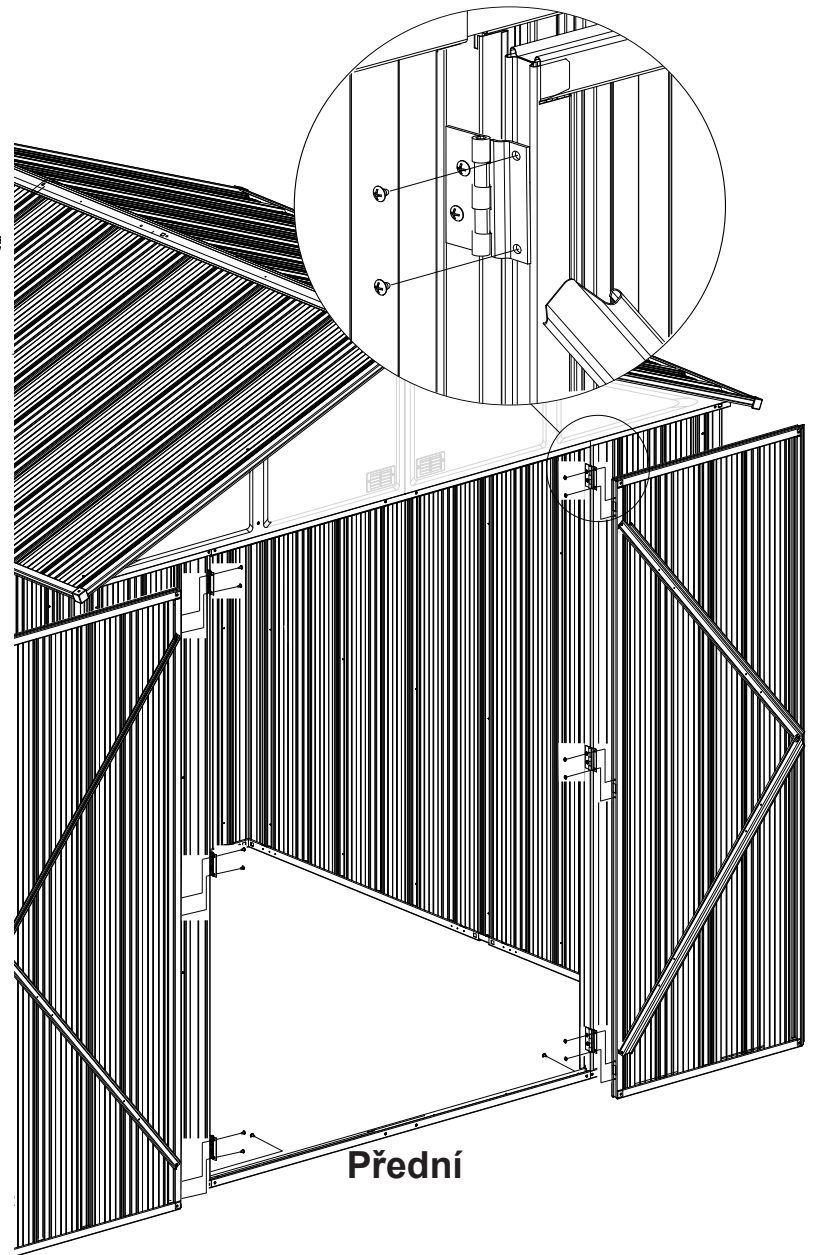
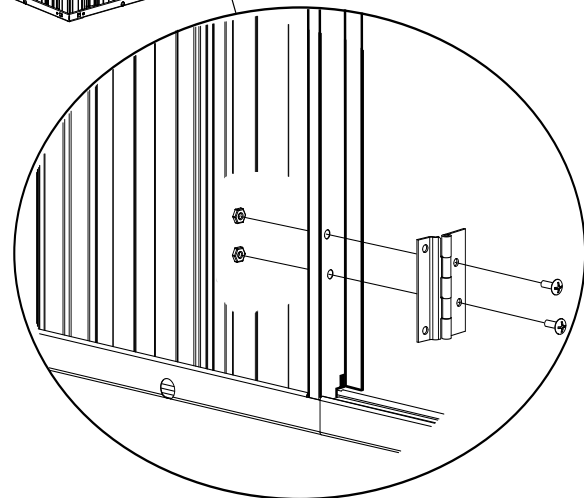
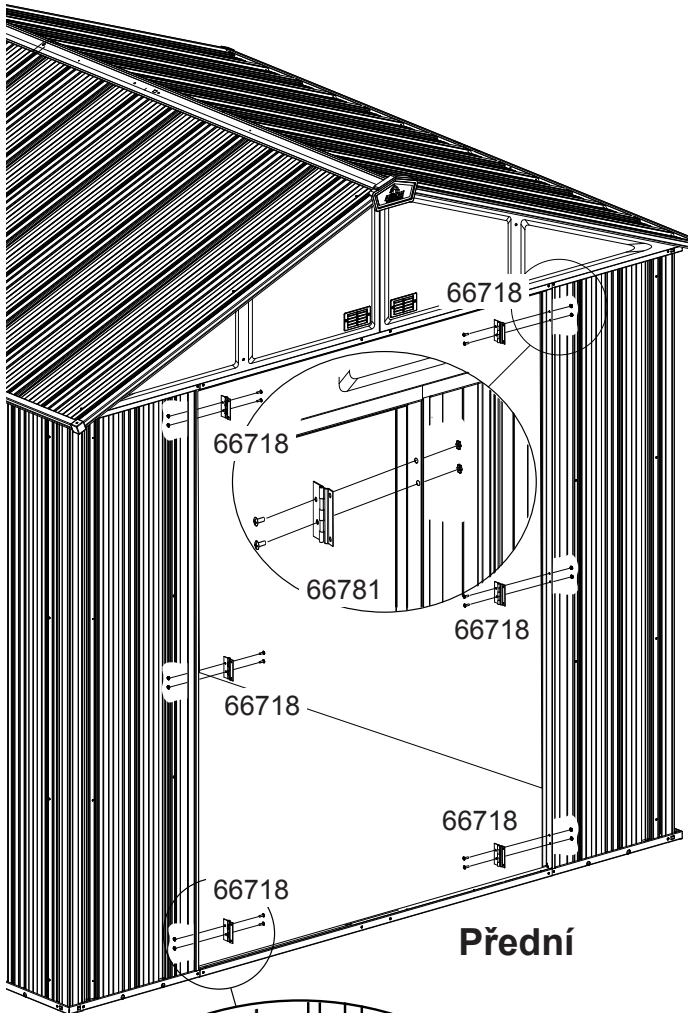
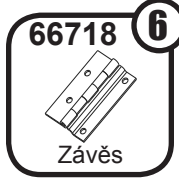
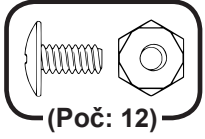
Krok 9: Montáž střechy

K postupu na této stránce je potřeba:



Krok 10: Montáž dveří

K postupu na této stránce je potřeba:

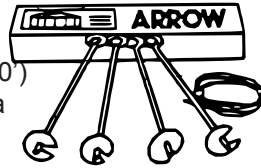


PŘÍSLUŠENSTVÍ DODÁVANÉ SPOLEČNOSTÍ ARROW...

SOUPRAVY PRO UKOTVENÍ

Model č. AK4

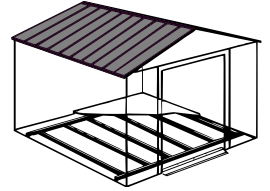
Souprava pro ukotvení obsahuje vysoce odolné ocelové vrtáky, 18 m (60') ocelového lanka a 4 svorky. Není třeba hloubit díry ani betonovat, jednoduše vedte lanko pod střechou, přes střešní nosníky, do vrtáků a vrtáky zavrtejte do země. Pro přístřešky větší než 3,0 m x 2,6 m (10' x 9') použijte 2 soupravy.
viz strana 48



SOUPRAVY RÁMŮ PODLAHY

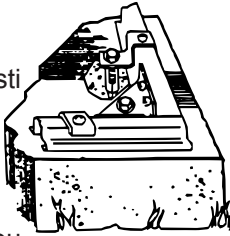
MODEL Y FKEZEE a FKEZ65

Jednoduchý systém rámu podlahy z vysoce odolné oceli pozinkované ponořením. Použijte jako základnu pro překližku, písek nebo kámen.



Model č. AK100

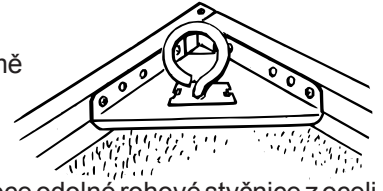
Nový systém pro ukotvení do betonu umožňuje přístřešek Arrow jakékoli velikosti ukotvit přímo do betonové desky. Každá souprava obsahuje vysoce odolné rohové styčnice z pozinkované oceli a obvodové svorky, které lze nasadit na rám podlahy a šrouby se čtvercovou hlavou upevnit do betonové desky. Součástí dodávky je také 6,4 mm (1/4") vrták do zdiva a návod k instalaci.
viz strana 48



Model č. AK600

Souprava pro ukotvení do země umožňuje přístřešek Arrow jakékoli velikosti ukotvit do země.

Každá souprava obsahuje vysoce odolné rohové styčnice z oceli pozinkované ponořením a 4 zemní kotvy.



ZVLÁŠTNÍ POZNÁMKA K DODÁVKÁM:

Pokud je vám příslušenství zasláno nákladní automobilovou dopravou, je k dohodě o doručení potřeba telefonní číslo, na kterém jste k zastížení přes den. Pokud není k dispozici nikdo, kdo by mohl dodávku stvrdit podpisem, může vám být dopravcem účtován poplatek za opakované dodání.

JAK OBJEDNAT

Pokud je to možné, doporučujeme, abyste příslušenství zakoupili u svých místních dodavatelů se stavebním materiálem. Vzhledem k tomu, že celý sortiment příslušenství však není vždy v místních obchodech k dostání, společnost Arrow vám ho nabízí přímo.

Nakupujte online na webu www.arrowsheds.com

Nakupujte telefonicky na čísle 1-800-851-1085

Přijímáme platbu většinou rozšířených kreditních karet.
Dodáváme do 2 týdnů.

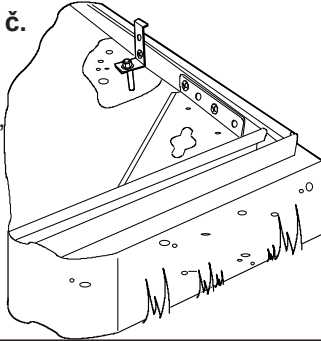
VARIANTY UKOTVENÍ...

DŮLEŽITÉ:

Je důležité, aby byla stavba ukotvena po dokončení stavby. Jsou to doporučené způsoby ukotvení.

Souprava pro ukotvení společnosti Arrow: (Model č. AK100)

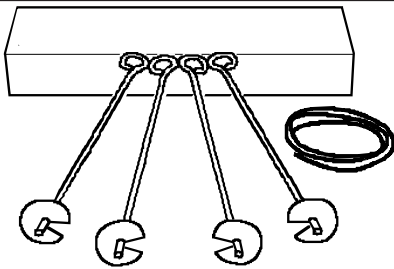
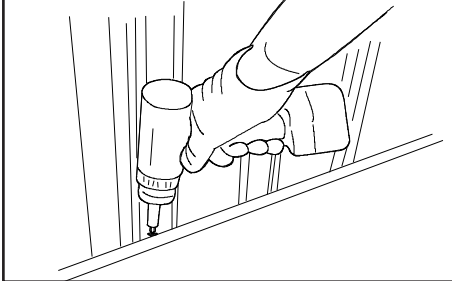
Doporučuje se k použití s betonovou základnou.
Obsahuje: Rohové styčnice, obvodové svorky, kování.
6mm (1/4") vrták do zdiva a návod k instalaci.



Kotva do dřeva nebo betonu

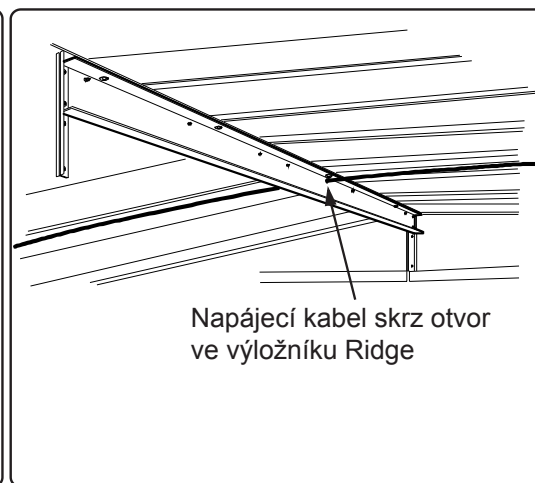
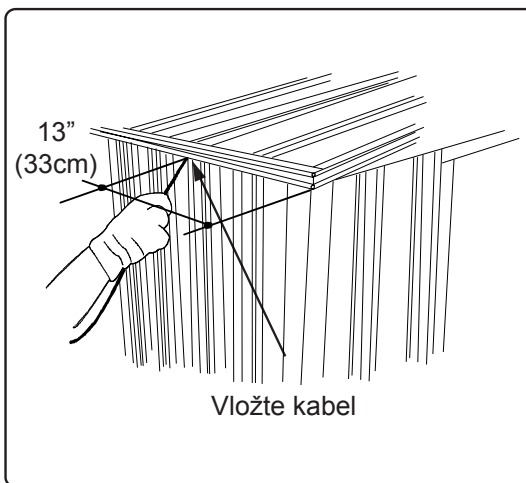
Pro dřevěnou plošinu. Použijte šrouby na podlahu.

Pro betonovou desku. Použijte zkrutné šrouby.



Souprava pro ukotvení společnosti Arrow: (Model č. AK4)

Doporučuje se k použití s libovolnou doporučenou základnou.



Vložte kabel

Napájecí kabel skrz otvor
ve výložníku Ridge

Otočte kotvy do země
v blízkosti budovy a
připojte kabel

POZNÁMKY K MONTÁŽI

POZNÁMKY K MONTÁŽI

